

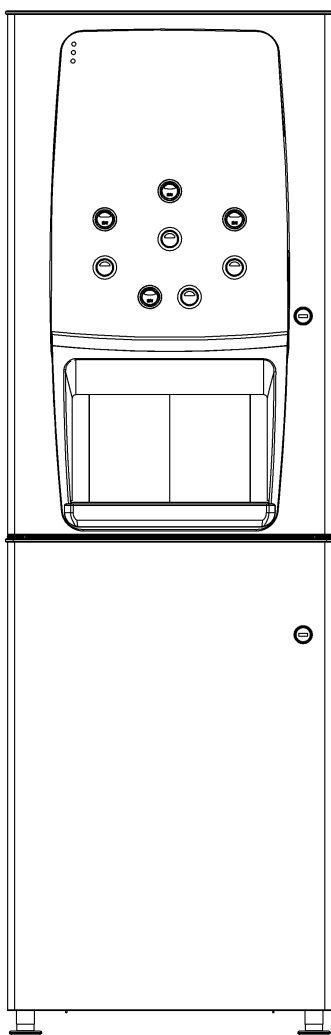


# 取扱説明書

## ヤマミズ自動給茶機

形名	BHK370TY(W)	BHK270TY(W)
	BHK370SY(W)	BHK270SY(W)
	BHK370SBY(W)	BHK270SBY(W)
	BHK370CY(W)	BHK270CY(W)

このたびは弊社製品をお買いあげいただきありがとうございました。  
お求めの製品を正しく使っていただくために、ご使用前に本書をよくお読みください。  
なお、お読みになったあとは、必ず保管してください。  
製品の正しい知識と取扱により、末永くご愛用いただきますようお願い申し上げます。



BHK370SY(W)・BHK370CY(W)

製造者 / 販売者

株式会社 **ヤマミズ**

YDM42H5B322aC01

製造国 日本

# も く じ

1. 安全上のご注意	1-01	7. 故障診断	
2. 製品の仕様		◆ 故障と思ったら	7-01
◆ 仕様表	2-01	◆ キーボード操作による故障診断	7-03
◆ 内部構造図	2-03	◆ 連絡していただきたい内容	7-08
3. 据付け		◆ 製造年月日の表示	7-08
◆ 据付け場所	3-01	◆ シーケンス	7-09
◆ 製品の据付け作業	3-02	◆ 結線図	7-10
4. 販売準備		8. メンテナンスガイドライン	
◆ 製品の立上げ作業	4-01	◆ メンテナンスガイドラインについて	8-01
5. 定期的清掃と点検		◆ 表の見方	8-01
◆ 清掃周期と清掃箇所	5-01	◆ ブロック別メンテナンス部品一覧(給茶機)	
◆ 基本的な洗浄殺菌の手順	5-01	A 1 キャビネット部	8-02
◆ 毎日のお手入れ	5-02	B 1 扉組立部	8-04
◆ 毎週のお手入れ	5-03	C 1 冷却ユニット組立部(その1)	8-06
◆ 1か月毎のお手入れ	5-05	C 2 冷却ユニット組立部(その2)	8-08
◆ 6か月毎のお手入れ	5-08	D 1 攪はん機構組立部	8-10
◆ 販売を長期間停止する場合	5-09	E 1 温水タンク組立部	8-12
6. キーボード		F 1 原料箱総組立部(粉末・茶葉)	8-14
◆ キーボードの外観	6-01	F 2 原料箱総組立部(粉碎茶)	8-15
◆ 簡易設定のしかた	6-02	G 1 原料棚組立部	8-16
◆ キーの基本操作	6-04	H 1 水配管組立部	8-18
◆ 設定項目と標準データ	6-06	H 2 飲料配管組立部	8-20
◆ キーボードの操作方法	6-10	I 1 排気ファン組立部	8-21
		K 1 電装ボックス組立部	8-22
		L 1 駆動部組立	8-24
		M 1 電装仕様部	8-26
		◆ ブロック別メンテナンス部品一覧(置台)	
		A 1 キャビネット部	8-28
		B 1 扉組立部	8-30
		H 1 水配管組立部	8-31
		Z 1 付属品部	8-32
		Z 5 配管部	8-33

## 〈本書中の記号について〉

この取扱説明書の単位につきましてはSI単位[参考値]で表示しておりますので、製品の銘板等と多少異なる場合があります。  
表示例：水道水圧0.075MPa{0.75kgf/cm<sup>2</sup>}

### 【製造年月】

本機右側面下部に、機番の上3桁で製造年月を表示してあります。  
上1桁目で製造した西暦年の下1桁を表し、上2, 3桁目で製造年月を表します。  
2014年12月製造は 412…となります。

# 1. 安全上のご注意

安全に関する重要な内容です。お読みいただき必ずお守りください。

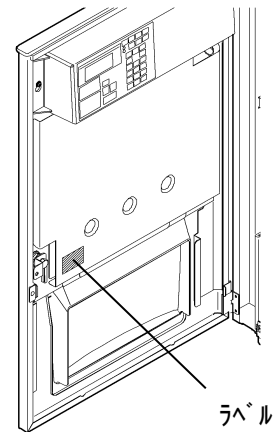
「⚠ 警告」は、取扱いを誤った場合に、人が死亡または重傷を負う可能性が想定される内容です。

「⚠ 注意」は、取扱いを誤った場合に、人が障害を負う危険が想定される場合および、物的損害のみの発生が想定される内容です。

## ⚠ 警告

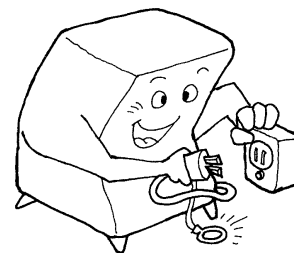
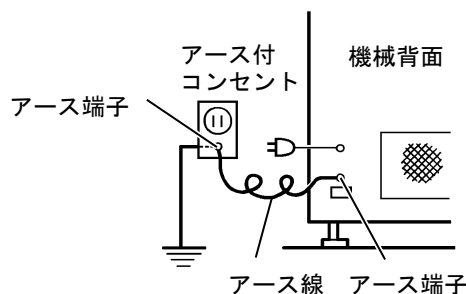


- 開梱、据付け、移動は、専門の据付け技術者またはお買上げ先に依頼してください。  
不完全な据付けは転倒事故、感電、火災、火傷などの恐れがあります。
- 製品重量に充分たえられる丈夫で水平な床やテーブルに据付けてください。  
不完全な据付けは転倒や落下によるけがの恐れがあります。
- 修理は専門の修理技術者またはお買上げ先に依頼してください。  
修理部品は純正部品をご使用ください。  
修理に不備があると感電、火災、けがの恐れがあります。
- 周辺で、都市ガスなどのガス漏れが発生した場合は製品や電源プラグには触れずに窓を開けて換気を行ってください。  
爆発、火災、火傷の恐れがあります。
- ご使用期間中は、本書のメンテナンスガイドラインに沿って点検や部品交換をしてください。  
この点検や部品交換を実施しない場合、経年劣化による発火・けが等の事故につながる恐れがあります。  
製造年月につきましては扉裏側左下にあるラベルにてご確認ください。



- 安全のため、アースを必ず接続して下さい。  
アースが不完全な場合は、感電の恐れがあります。
- アースは、ガス管や水道管、電話回線のアース、避雷針などに接続しないでください。  
感電や火災の恐れがあります。

- この製品は水を扱う機械であり、未然に事故を防止するために漏電しゃ断器を設けています。漏電しゃ断器は漏電した事を察知すると直ちに電気を止めるために安全です。
- アースを取付けないと、漏電しゃ断器が正しく働きません。  
必ず取付けてください。
- アース工事はお買上げの販売店または電気工事店にご依頼ください。



## 安全上のご注意


**警告**


- 上に乗ったり、揺すったり、傾けたりしないでください。  
転倒事故の恐れがあります。
- 子供達の遊び場に放置しないでください。  
転倒事故によるけがの恐れがあります。
- 水害等で水に浸かった電気部品は、そのまま使用しないでください。  
水分、泥、ごみ等を完全に除去して絶縁が回復していることを確認してから  
修理専門技術者が組立ててください。  
感電や火災の恐れがあります。



- 無断で本機を改造しないでください。  
事故発生の恐れがあります。



- 異臭・発煙・発火などの異常時は、直ちに電源プラグを抜き、専門の修理技術者  
またはお買上げ先に連絡してください。  
異常のまま運転を続けると感電、火災の恐れがあります。



- 濡れた手で電源プラグや内部のスイッチを操作しないでください。  
感電の恐れがあります。
- 重いものを乗せたり、加工したり、引っぱったりしないでください。  
破損して、感電や火災の恐れがあります。



- シンナーなどの可燃物や可燃性ガスを本機近くで使用しないでください。  
爆発や火災の恐れがあります。
- 内部にラッカー、ペイント、シンナー、可燃性スプレーなどの可燃物を入れないでください。  
爆発や火災の恐れがあります。

## 安全上のご注意

## ⚠ 注意



- つぎのような場所に据付けるときは、お買上げ先にご相談ください。
  - ・潮風や腐食性ガスにさらされる場所
  - ・揺れや振動の多い場所
- つぎのような場所に設置するときには、法律に適合しなければなりません。適合場所が不明なときには、所轄の官庁にご相談ください。
  - ・防災の妨げとなる場所
  - ・消防用設備の周辺
  - ・可燃物や可燃性ガスを扱う場所（ガソリンスタンド等）
  - ・避難用の道路及び施設
- 警告表示類は常に正しく読めるように清掃や貼り替えをしてください。見にくくなると事故発生の原因になります。
- 6か月に1度及び震度5以上の地震が発生したときは据付け面のがたつきや固定金具のゆるみなどを点検してください。異常がある場合は専門の据付け技術者または、お買上げ先へ修理を依頼してください。不完全な据付け状態のまま使用すると転倒事故の原因になります。
- 清掃するときは、電源を切ってください。電源を切らずに作業すると感電、火傷、けがの原因になります。
- 排水スイッチのフロートの上昇をさまたげないようにセットしてください。水もれ事故の原因になります。
- 作業が終了したら、排水バルブは「通常」側に戻してください。水もれ事故の原因になります。
- 清掃などで取りはずした配管部品（飲料ホースなど）は、元の状態に戻してください。ホースは15mm以上差し込んでください。水もれ事故の原因になります。
- カセットタンクの水は毎日入れ替えてください。水が腐敗し、事故の原因になります。
- 湯弁及び温水タンク給水ラインの部品の交換時は電源を切り、温水タンクの湯を抜いてから行ってください。湯を抜いた後も温水タンクや止めリングが冷えていることを確認してください。止めリングは確実に差し込んでください。火傷や水もれの原因になります。
- 子供だけで使用したり、幼児の手が届く所で使用しないでください。火傷の原因になります。
- 本機を廃棄するときは、専門の業者またはお買上げ先へ依頼してください。放置による環境汚染や事故発生の原因になります。
- 2日以上冷水をご使用にならないときは、オートリンス設定等で冷水を出して新しい水に交換してください。不適な日常衛生管理は事故の発生の原因になります。



- 国内で使用する目的で設計されています。国外で使用すると、電源電圧が異なり、発火、発煙、焼損の原因になります。
- 次のような場所の機外配管は保護をしてください。
  - ・50℃以上の高温部や湯のかかる場所
  - ・踏みつける恐れのある場所
  - ・ねずみ等にかじられる場所
 配管の破れ等により、液もれの原因になります。
- 電気部品は水や湯をかけたり、洗ったりしないでください。感電の恐れがあります。

## 安全上のご注意

## ⚠ 注意



- 電源容量は必ず機器の定格に合わせてください。  
許容電圧・電流の小さい電源を使用すると、火災の原因になります。
- 電源コンセントは他の製品と共用しないでください。  
延長コードの使用やたこ足配線は、火災の原因になります。
- 電源コードは束ねて使用しないでください。  
発熱して火災や感電の原因になります。
- 電源プラグは1年に1度定期的に点検し、ほこりを拭き取り、根元まで確実に差し込んでください。  
ほこりが付着したり、接続が不完全な場合は感電や火災の原因になります。



- 電源コードの被覆が溶けることがありますので熱器具を近づけないでください。  
火災、感電の原因になります。
- 漏電しゃ断器は月に1回以上テストボタンを押して電源が切れることを確認してください。  
切れない場合は専門の修理技術者またはお買上げ先へ修理を依頼してください。  
使用を続けると感電の原因になります。
- 漏電しゃ断器がたびたび動作したときは、専門の修理技術者またはお買上げ先へ修理を依頼してください。  
使用を続けると感電や火災の原因になります。



- 内部の動作部に触れないでください。  
けがの原因になります。



- 温水タンク、加熱装置およびその接触部分にさわらないでください。  
高温のため火傷の原因になります。
- 熱湯が出ますのでそそぎ終わるまで手を入れないでください。  
火傷の原因になります。
- テスト販売時、またはリンススイッチを押したとき、給湯ステージに手を入れないでください。  
熱湯が出て火傷の原因になります。
- 排水コック（温水）は排水直後は熱くなりますのでご注意ください。  
火傷の原因になります。

## 2. 製品の仕様

### 仕様表

BHK370TY(W), BHK370SY(W), BHK370SBY(W), BHK370CY(W)

種類		粉末自動給茶機			
形名		BHK370TY(W)	BHK370SY(W)	BHK370SBY(W)	BHK370CY(W)
外形寸法 (mm)		幅450×奥行500×高さ795		幅450×奥行500×高さ1450	
レベリング脚調整範囲		51～60mm		35～45mm	
製品質量 (kg)		43	59	61	64
定格	電源	単相 100V 50/60Hz 15A			
	消費電力	給茶機部		1015W	
		冷水機部		193W/220W	
		加外給水部		71W/80W	
給排水	給水	水道直結方式			カセット給水方式 (15L×2)
		水送水圧 : 0.075～0.6MPa {0.75～6kg/cm <sup>2</sup> } 水送給水量 : 最低 1.9L/分			水送水圧 : 0.2MPa {2kg/cm <sup>2</sup> } 水送給水量 : 1.9～2.1L/分
	流量センサー	有			
	排水標準オプション	外部排水方式		排水バケツ貯水方式(13L)	
		外部排水方式		外部排水方式	
	水フィルター	取付可能 (本体背面)	オプション (殺菌水フィルター)		標準 (殺菌水フィルター)
給茶機構造	選択ボタン	選択ボタン数 : 8			
	原料搬出方式	スクリュウ搬出式			
	原料収容量	粉末原料 : 1.0L (約300g) × 3キャニスタ			
	給湯口寸法 (mm)	幅270mm × 奥行130mm × 高さ150mm			
冷却装置	圧縮機	呼称出力65W 全密閉式圧縮機			
	冷媒	HFC134a 封入量 : 90g			
	水槽容量	有効容量 : 4.5L			
加熱装置	温水タンク容量	有効容量 : 7.0L			
	ヒータ	1000W			
	湯温度	標準設定96℃ (10～96℃設定可能)			
	温度過昇防止装置	過昇防止サーモスタット			
制御装置	制御方式	マイコン制御			
	簡易設定機能	液量設定, 原料増減量設定			
	表示機能	液晶表示器付き, 各種売切, 故障表示			
	リンス機能	オートリンス, 手動リンス機能付き			
	電子カウンタ	期間販売杯数			
	タイマ機能	週間予約設定 : 1日1回曜日毎, 毎日設定可能 オートリンス : 1日2回曜日毎, 毎日設定可能			
アラーム機能	<ul style="list-style-type: none"> <li>・排気ファンフィルタアラーム</li> <li>・3年メンテナンスアラーム</li> <li>・冷却ユニットフィルタアラーム</li> <li>・5年メンテナンスアラーム</li> <li>・水フィルタアラーム</li> <li>・水槽水アラーム</li> <li>・10年メンテナンスアラーム</li> </ul>				

## 仕様表

BHK270TY(W), BHK270SY(W), BHK270SBY(W), BHK270CY(W)

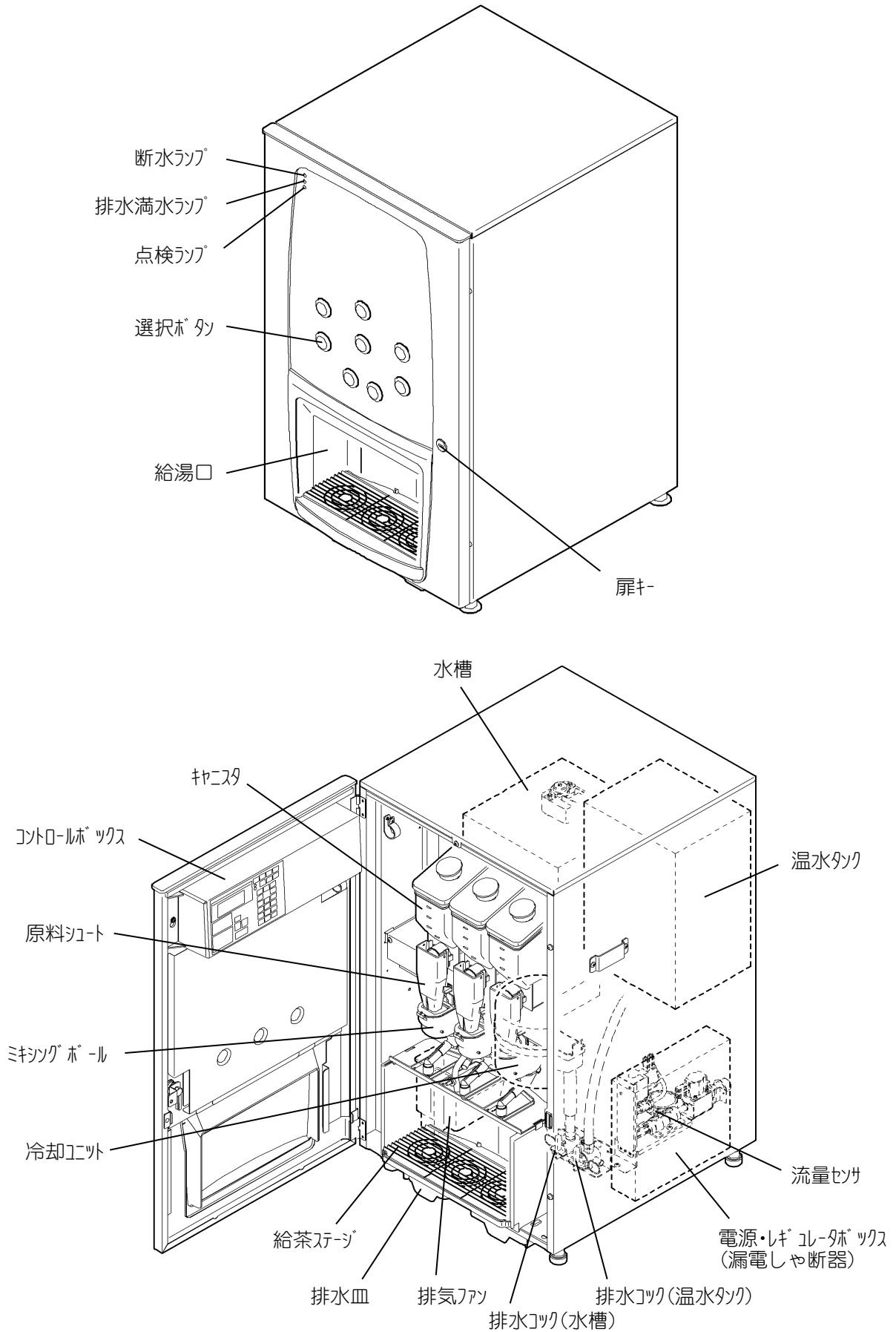
種 類		粉末自動給茶機			
形 名		BHK270TY(W)	BHK270SY(W)	BHK270SBY(W)	BHK270CY(W)
外形寸法 (mm)		幅450×奥行500×高さ795		幅450×奥行500×高さ1450	
レベリング脚調整範囲		51~60mm		35~45mm	
製品質量 (kg)		42	58	60	63
定 格	電 源	単相 100V 50/60Hz 15A			
	消費電力	給茶機部	1015W		
		冷水機部	193W/220W		
		加圧給水部	—————		
給 水	給 水	水道直結方式			カセット給水方式 (15L×2)
		水送水圧 : 0.075~0.6MPa {0.75~6kg/cm <sup>2</sup> } 水送給水量 : 最低 1.9L/分			水送水圧 : 0.2MPa {2kg/cm <sup>2</sup> } 水送給水量 : 1.9~2.1L/分
	流量センサ	有			
	排 水	標 準	外部排水方式		排水バケツ貯水方式(13L)
		オプション	—————	—————	—————
	水	水フィルター	取付可能 (本体背面)	オプション (殺菌水フィルター)	
給 茶 機 構	選 択 ボ タ ン	選択ボタン数 : 6			
	原料 搬出 方式	スクリュー搬出式			
	原料 収 容 量	粉末原料 : 1.0L (約300g) × 2キャニスタ			
	給湯口寸法(mm)	幅270mm × 奥行130mm × 高さ150mm			
冷 却 装 置	圧 縮 機	呼称出力65W 全密閉式圧縮機			
	冷 媒	HFC134a 封入量 : 90g			
	水 槽 容 量	有効容量 : 4.5L			
加 熱 装 置	温水タンク容量	有効容量 : 7.0L			
	ヒ ー タ	1000W			
	湯 温 度	標準設定96℃ (10~96℃設定可能)			
	温度過昇防止装置	過昇防止サーモスタット			
制 御 装 置	制 御 方 式	マイコン制御			
	簡易設定機能	液量設定, 原料増減量設定			
	表 示 機 能	液晶表示器付き, 各種売切, 故障表示			
	リ ン ス 機 能	オートリンス, 手動リンス機能付き			
	電子カウンタ	期間販売杯数			
	タ イ マ 機 能	週間予約設定 : 1日1回曜日毎, 毎日設定可能 オートリンス : 1日2回曜日毎, 毎日設定可能			
	アラーム機能	<ul style="list-style-type: none"> <li>・排気ファンフィルタアラーム</li> <li>・3年メンテナンスアラーム</li> <li>・冷却ユニットフィルタアラーム</li> <li>・5年メンテナンスアラーム</li> <li>・水フィルタアラーム</li> <li>・水槽水アラーム</li> <li>・10年メンテナンスアラーム</li> </ul>			



内部構造図

(1)構造図

BHK370TY(W), BHK270TY(W): 卓上形

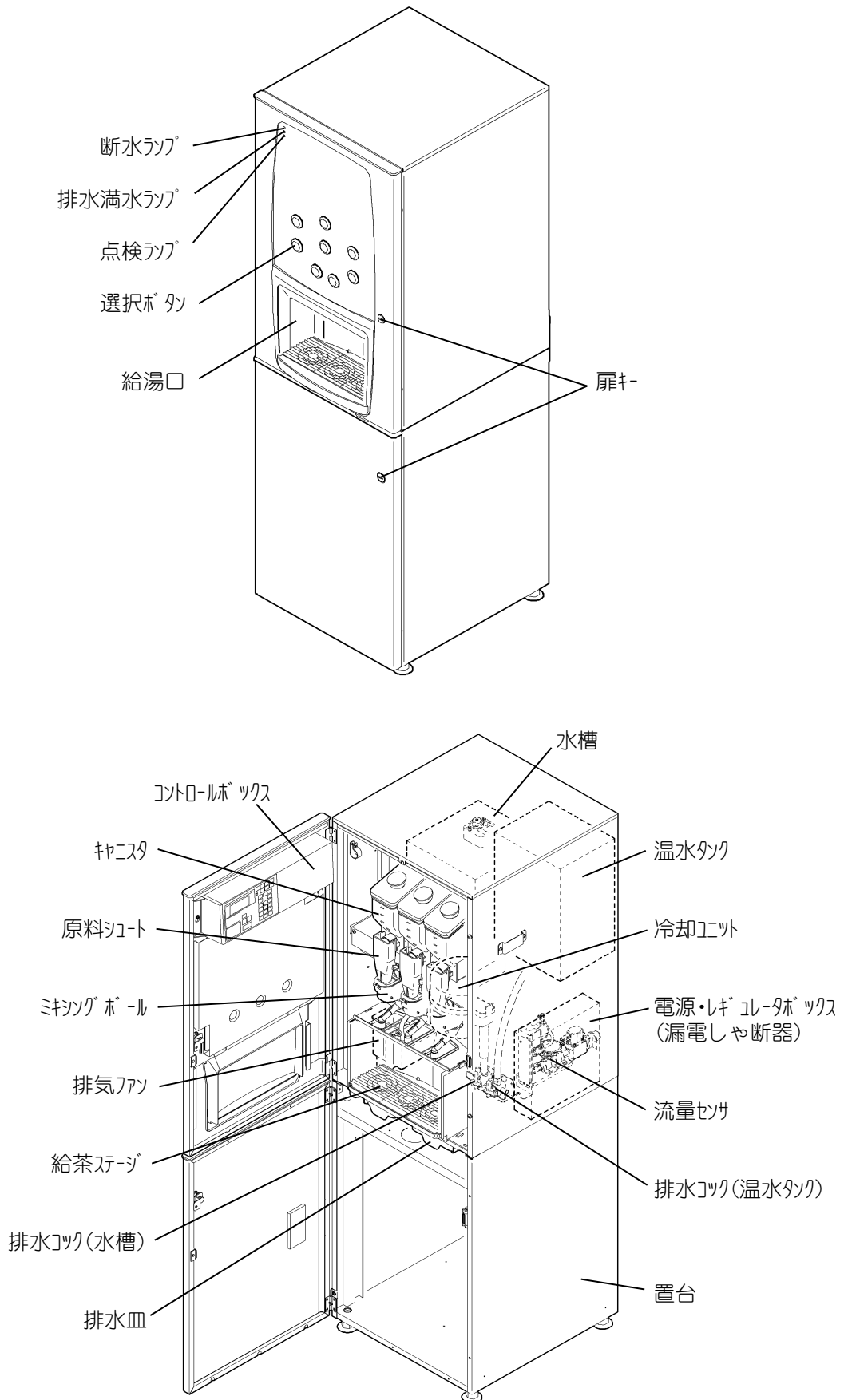


※ 本図はBHK370TY(W)を示す。

内部構造図

(1)構造図(つづき)

BHK370SY(W), BHK270SY(W):床置形

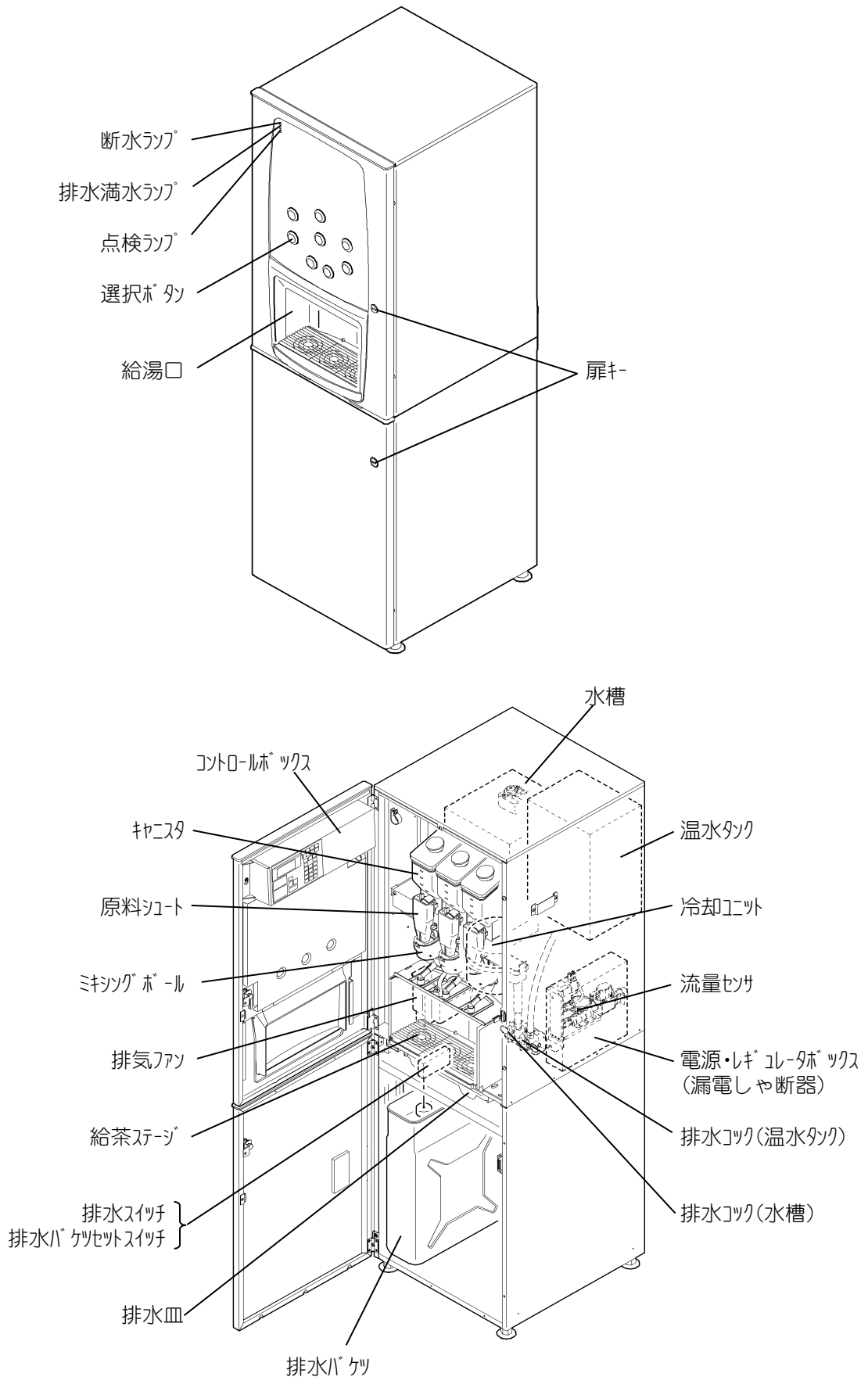


※ 本図はBHK 370SY(W)を示す。

内部構造図

(1)構造図(つづき)

BHK370SBY(W), BHK270SBY(W):床置形(排水バケツ)

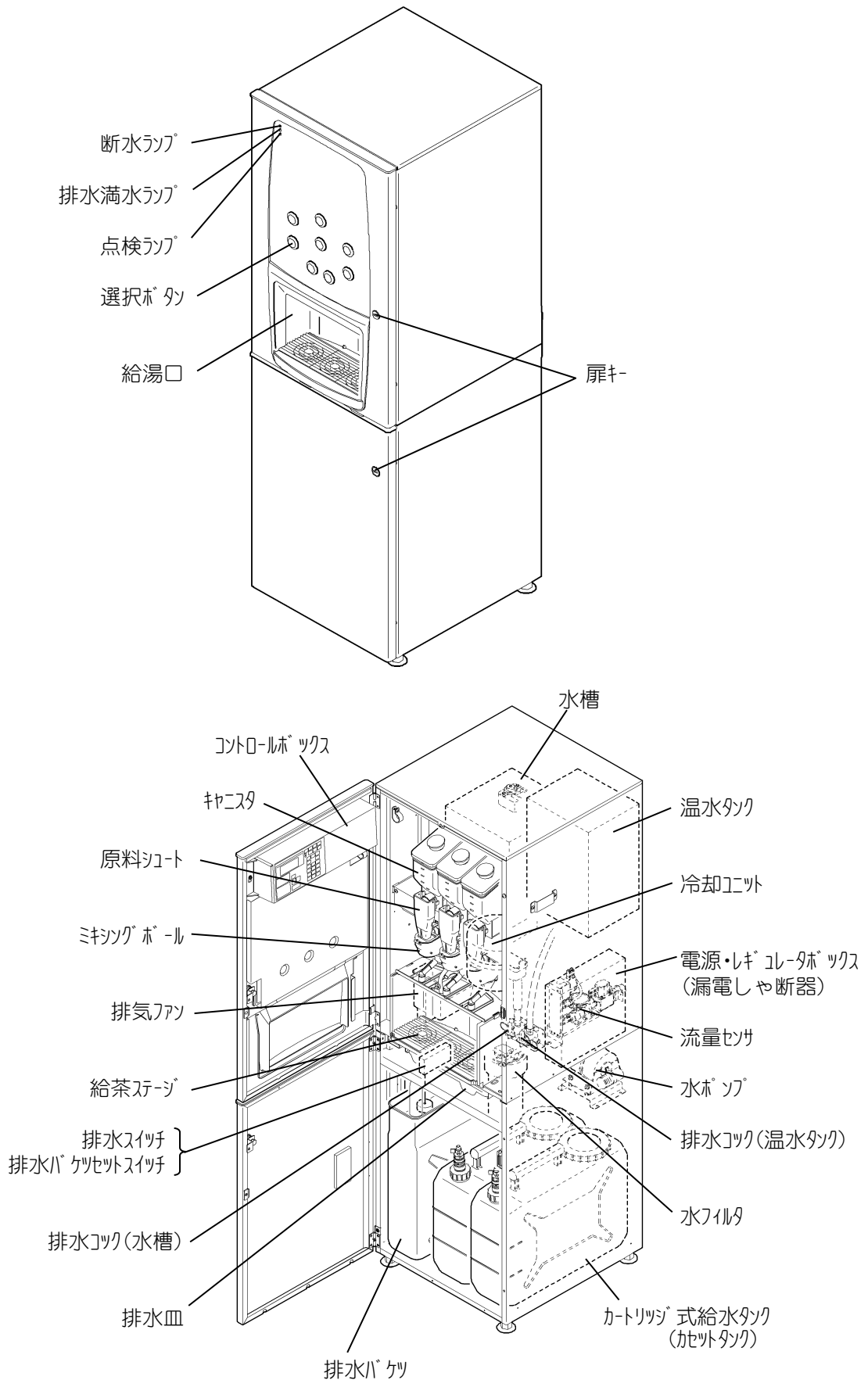


※ 本図はBHK370SBY(W)を示す。

内部構造図

(1)構造図(つづき)

BHK370CY(W), BHK270CY(W): 床置カセット給水形



※ 本図はBHK370CY(W)を示す。

# 3. 据付け

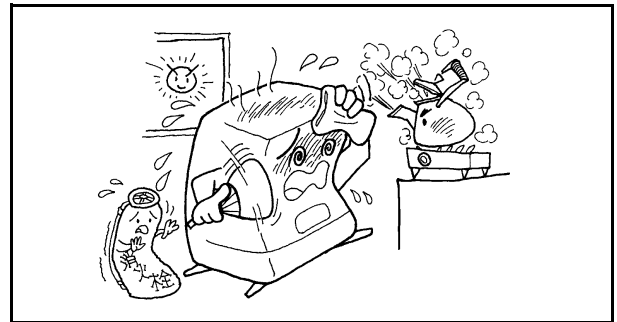
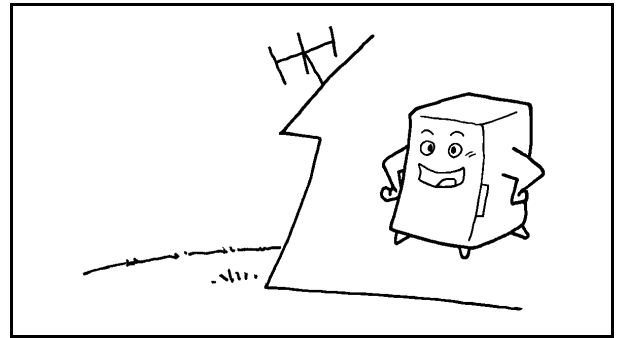
## 据付け場所

この自動給茶機は **屋内設置専用** につくられています。  
設置・据付けについては、つぎの点にご注意ください。  
据付けは販売店に依頼してください。

### (1) 据付け場所の選定

#### ◆ 環境条件の悪い所は避けてください。

- ① 通路や防災機器(消火栓等)を使用するのにじまになる場所には据付けしないでください。
- ② 直射日光の当たる場所や、熱器具のそばには据付けしないでください。
- ③ 水がかかるところ。
- ④ 給排水が不便なところ。
- ⑤ 周囲温度が35℃以上になったり、5℃以下になったりするところ。



[!] 環境の悪いところでは、表示類の変色、塗装の劣化、部品の腐食などを早めます。  
また、35℃以上になると冷却能力が低下し、故障の原因となります。

#### ◆ 振動のない水平なところに据付けてください。

- ① 傾斜がある床や弱い卓上は避け、振動のない所に据付けてください。
- ② 製品の傾きは前後左右1°以内になるように設置してください。

[!] 製品の傾きは、扉下がりや製品の転倒および誤動作の原因となることがあります。

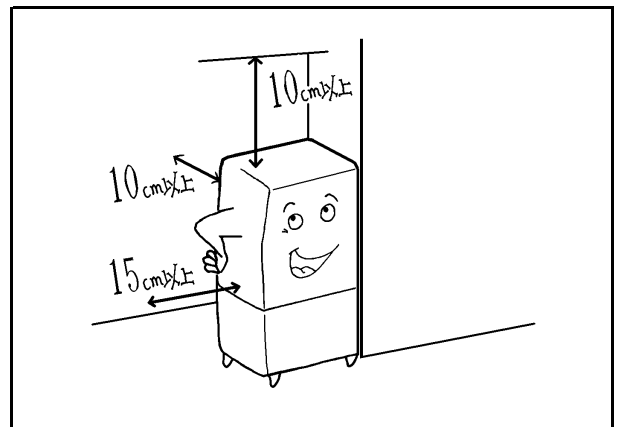


#### ◆ 製品の周囲のスペース

- ① 製品の背面および上面は10cm以上、左側面は15cm以上必ずあけてください。  
配管を行う上で必要です。  
また冷水機の通風や吸気フィルタの取付け、取りはずしのために必要です。

[!] スペースが確保されない場合は、冷却不良を起こす原因となることがあります。

- ② オプション部品のカップホルダを取付ける場合、取付け側の側面は10cm以上あけてください。



#### ◆ 標高の高い所に設置するとき

- ① およそ600mの高度で沸点が1℃下がるため、標高の高い所で温水設定を高めにするると沸騰する恐れがあります。標高に合った設定温度でご使用ください。

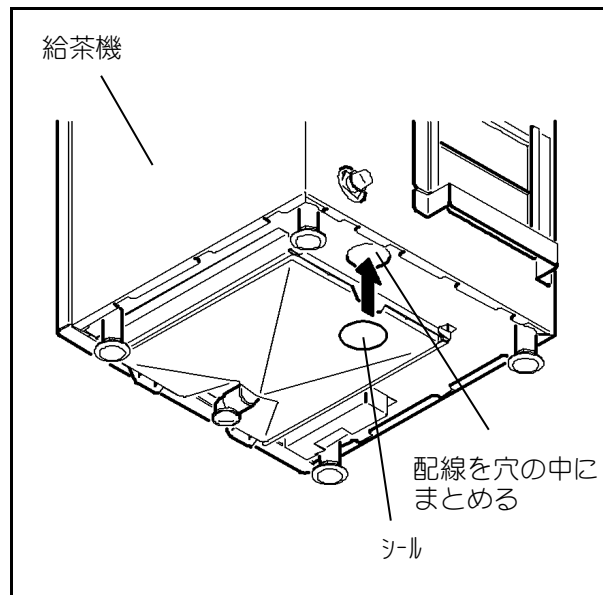
## 製品の据付け作業

### (1)カプラの接続

#### BHK370TY(W), BHK270TY(W): 卓上形

給茶機本体の配線の収納が必要です。

- ① 給茶機下部よりの配線を機内に収納し、付属のブッシュにて穴をふさぎます。



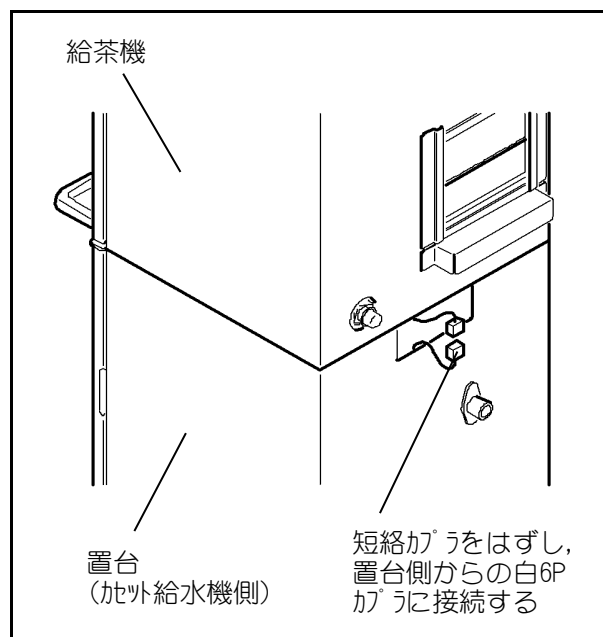
#### BHK370SBY(W), BHK270SBY(W): 床置形(排水バケツ)

#### BHK370CY(W), BHK270CY(W): 床置カセット給水形

給茶機本体と置台（カセット給水機側）の配線の接続が必要です。

- ① 給茶機下部よりの配線に接続されている白6Pの短絡カプラをはずします。
- ② 短絡カプラをはずした配線を置台よりの配線と接続します。

**[!]** 配線がポンプに接続しないよう、置台側のクランプにてまとめてください。

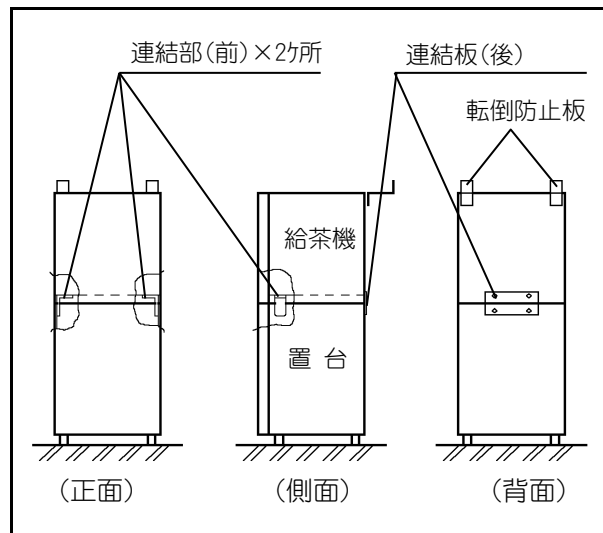


## 製品の据付け作業

### (2)製品上下の連結(給茶機との連結)

BHK370SY(W), BHK270SY(W): 床置形  
 BHK370SBY(W), BHK270SBY(W): 床置形(排水ハケツ)  
 BHK370CY(W), BHK270CY(W): 床置カセット給水形

- ① 給茶機を置台の上に乗せ、置台内部の連結部と給茶機底面をねじで固定してください。置台の連結部(2ヶ所)とねじ(4×10 2本)で連結します。
- ② 背面より付属の連結板(1個)とねじ(4×10 4本)で連結します。
- ③ 給茶機背面に転倒防止板を取付け、壁面に固定します。



### (3)給水配管の接続

BHK370TY(W), BHK270TY(W): 卓上形

#### ◆ 水道直結方式(卓上形)

- ① 給水口はG 1/2, 排水口はG 3/4になっています。
- ② 給茶機の近くに必ず専用の止水栓を取り付けてください。

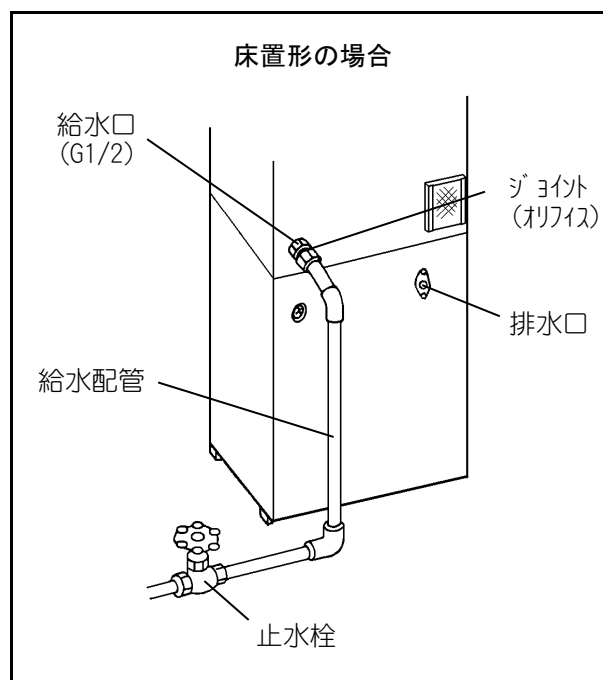
[!] より美味しく、安心して飲んでいただく為に水フィルターの取付けをお勧めします。

BHK370SY(W), BHK270SY(W): 床置形  
 BHK370SBY(W), BHK270SBY(W): 床置形(排水ハケツ)

#### ◆ 水道直結方式(床置形)

- ① 卓上形と同じ方法で配管の接続を行ってください。

#### 給水配管工事上のご注意



[!] 水道直結方式の場合で水圧が0.3MPa{3kg/cm<sup>2</sup>}以上の場合は必ずジョイント(オリフィス)を取付けてください。水圧が高いと水漏れの恐れがあります。

水圧を測定する器材が無い場合、簡易的に水圧を測定する方法として、冷水連続出し釦と5オンスカップを利用し、測定することができます。

[簡易測定方法]

- ・必要部材 5オンスカップ, ストップウォッチ
- ・方法

給茶機にジョイントを接続しない状態で冷水連続出し釦を連続押しして5オンスカップから溢れる時間を測定してください。6秒以内に溢れるなら水圧は0.3MPa{3kg/cm<sup>2</sup>}以上ですので、ジョイント(オリフィス)を取付ける必要があります。

- ① 給水する水は水道法による公営水道を使用してください。それ以外の水を使用する場合は水道法に定める水質基準以上の水を使用してください。
- ② 水道水圧は最低0.075MPa{0.75kg/cm<sup>2</sup>}です。また最高水圧が0.6MPa{6kg/cm<sup>2</sup>}を越える場合は減圧弁を取り付けてください。
- ③ 水道給水量は機械入口にて最低1.9L/分必要です。
- ④ 水道配管工事は水道局の指定工事店に依頼して行ってください。



## 製品の据付け作業

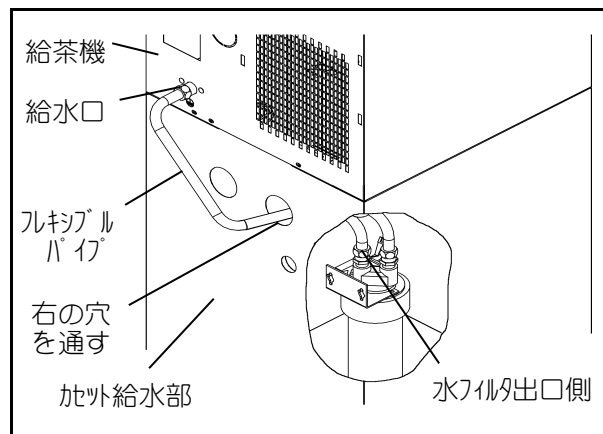
### (3)給水配管の接続(つづき)

BHK370CY(W),BHK270CY(W): 床置カセット給水形

#### ◆ カセット給水方式

- ① 右図のようにカセット給水部に付属されているフレキシブルパイプの曲げてある方の接続部を背面右側の丸穴から水フィルタの出口側に接続します。
- ② フレキシブルパイプのもう片側の接続部を給茶機側の給水口に接続します。

[!] ①②の接続には、付属の平パッキンを忘れずに挿入してください。



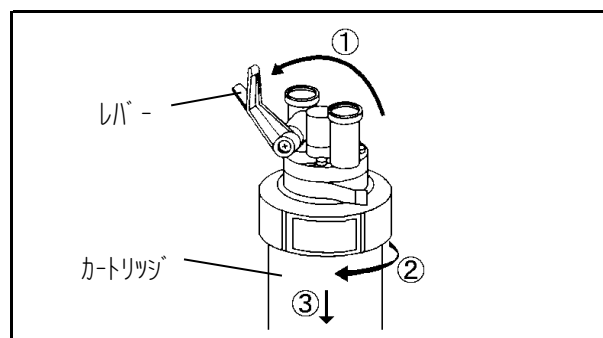
[!] フレキシブルパイプ取付時、接続部から20mmの範囲では曲げないでください。接続部付近で無理に曲げると水漏れの恐れがあります。

[!] フレキシブルパイプを取り回す際の曲げはR50mm程度にして大きく取り回してください。曲げが小さいとパイプが破損し、水漏れの恐れがあります。

#### 殺菌水フィルタの取付け

##### 〈カートリッジの取りはずしかた〉

- ① レバーを最後まで起こしてください。
- ② カートリッジを左へ回します。
- ③ カートリッジを下方方向に引き抜いてはずしてください。



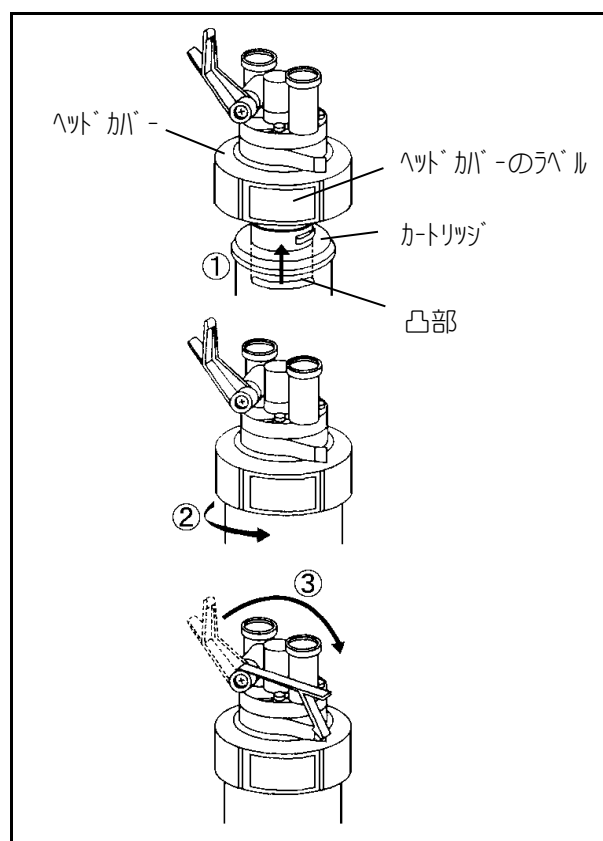
##### 〈カートリッジの取り付けかた〉

- ① ヘッドカバーを片手で押えながらヘッドカバーのラベルにカートリッジの凸部を合わせて、凸部が見えなくなるまでカートリッジを強く垂直に差し込みます。

[!] カートリッジを斜めに無理に差し込むと、カートリッジの先端のプラスチック部やOリングが損傷し水の漏れる恐れがあります。

- ② カートリッジを右方向に止まるまで回します。(90°)
- ③ レバーを止まるまで下に降ろします。バルブが開き、通水します。

[!] レバーを降ろす位置がヘッドカバーの上にあたるようでしたら、カートリッジのかん合が悪い状態ですので再度行ってください。





## 製品の据付け作業

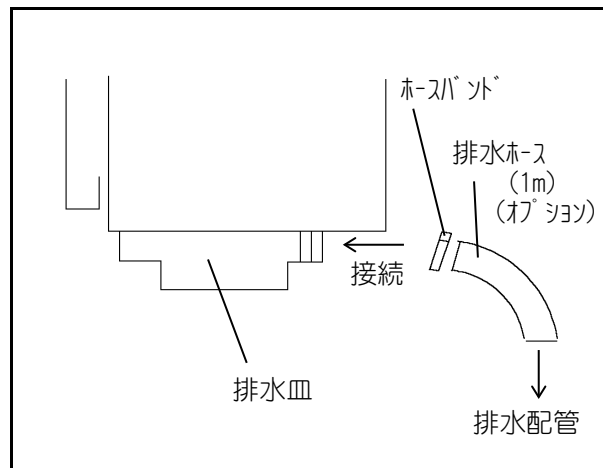
## (4)排水配管の接続

## BHK370TY(W), BHK270TY(W): 卓上形

## ◆ 外部排水方式

- ① オプションの排水ホース（1m）を差し込んでホースバンドで取り付けてください。
- ② 建屋側への排水配管に排水ホースを差し込んでください。  
この時、排水ホースがはずれないように固定してください。

**[!]** 排水配管工事は、配管工事専門の業者に依頼して規定の配管を行ってください。

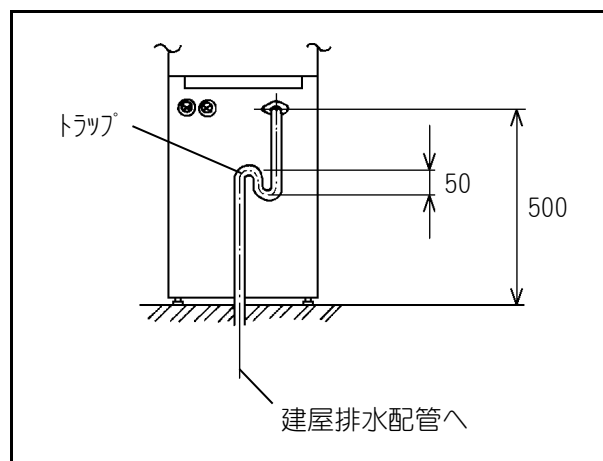
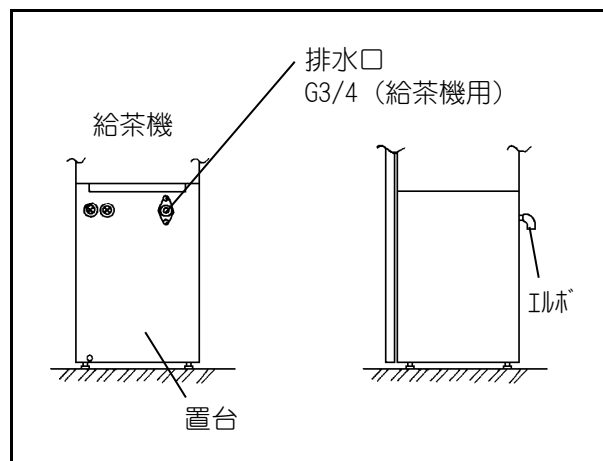
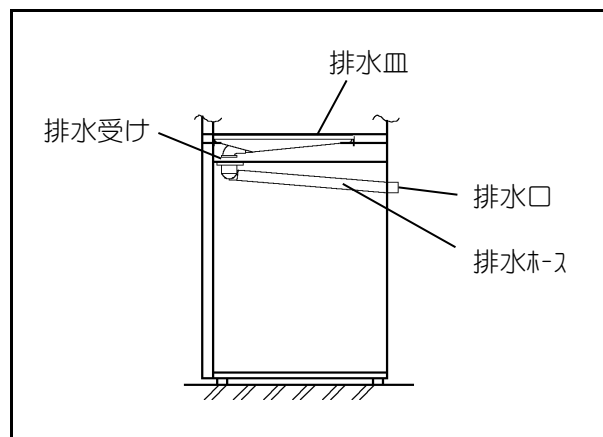


## BHK370SY(W), BHK270SY(W): 床置形

## ◆ 外部排水方式

- ① 給茶機本体と置台を連結していただければ右図の状態で使用できます。
- ② 排水口のねじ部にシールテープを巻いて、付属の給水せんエルボを取り付けてください。
- ③ 建屋側への排水配管を行ってください。  
この時、必ずトラップを設けてください。  
使用配管は呼び20以上の管を使用してください。

**[!]** 排水配管工事は、配管工事専門の業者に依頼して規定の配管を行ってください。



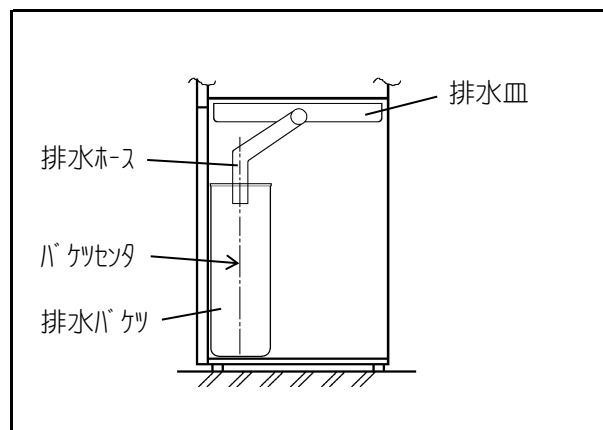
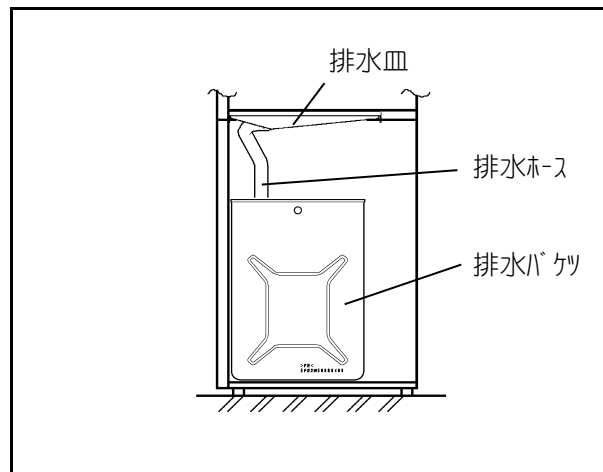
## 製品の据付け作業

### (4)排水配管の接続(つづき)

BHK370SBY(W), BHK270SBY(W): 床置形(排水バケツ)  
 BHK370CY(W), BHK270CY(W): 床置カセット給水形

#### ◆ 排水バケツ貯水方式

- ① 排水皿に付属の排水ホースを差し込んで取付けてください。
- ② 排水ホースが排水バケツに確実に入るように角度に注意して取付けてください。

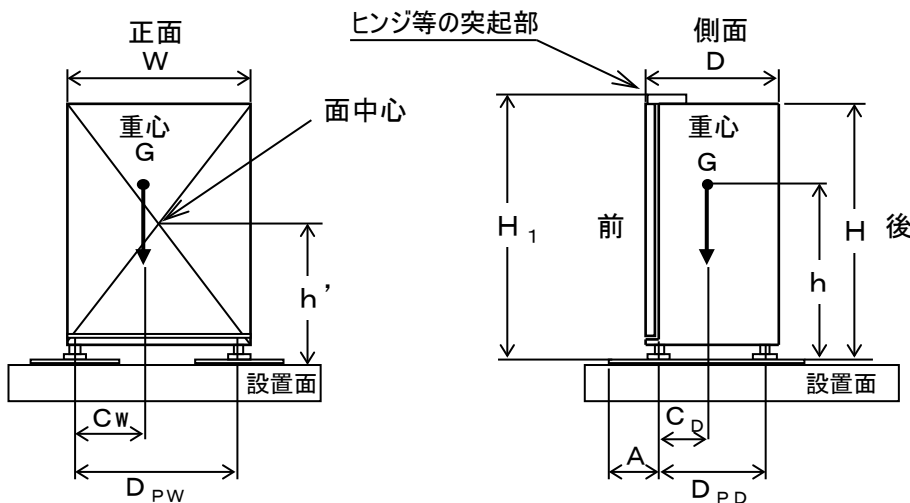


**製品の据付け作業**

(5) 転倒防止用鉄板を使用する場合

- ① 本機の前脚から転倒防止用鉄板端面までの寸法（A寸法）は(6)「据付け仕様」を参照ください。
- ② 転倒防止用鉄板は裏表紙に掲載してある最寄りの弊社サービス機関窓口にご用命ください。

(6) 据付け仕様



	商品なし	商品満載	
G : 製品質量	kg	64	79
h : 重心高さ	mm	868	932
CD : 重心から前側の脚の中心部までの距離	mm	210	232
CW : 重心から左側の脚の中心部までの距離	mm	206	199
DPD : 前後の脚の距離	mm	420	
DPW : 左右の脚の距離	mm	420	
h' : 面中心の高さ	mm	742.5	
H×W×D : 外形寸法	mm	1450× 450× 500	
H1 : 突起部を含む高さ	mm	1450	

	A寸法 (mm)
前転倒角度15度を満足するための寸法 A0	鉄板型式 : -
地階および1階	A寸法 : 263 鉄板型式 : 900型
2階以上	A寸法 : 569 鉄板型式 : 1300型
最上階および屋上	据付施工は別途協議 AU = 2h - C
●Cは前倒れに対するA寸法としてC = CDで算出しています。後倒れ・横倒れによる危険が想定される場合は別途計算するか、当社にご相談ください。	
●W > Dの場合、CWおよびDPWは省略する場合があります。	
●鉄板型式の記号は据付基準マニュアル参照。	

- A, h, h' は最大高さとなるパッドスクリューの高さを50mmにしたときの値です。また商品満載時の質量は、最大質量の商品を装填したものです。パッドスクリューを縮めた場合や転倒防止用鉄板(おもりの搭載)を使用した場合は重心高さが改善されるため別途計算してください。A寸法は設置条件に合わせて別途計算し、適切な設置をしてください。
- 本機内におもり等を用いてA寸法を改善する際には、扉を開いたときの倒れには十分な注意をしてください。

※下記は上表の“商品なし”時のデータにて算出しています。

必要となる据付の概要（地震力により本機脚部に生じる地上面における引張荷重について）	
後側脚部について（前方転倒への対応）	
・固定金具：E型×	1 枚
（固定金具の引張荷重 ⇒ 1枚）	: 411 [N]
・M10あと施工アンカー：	1 本 ⇒ 最小へりあき寸法 : 40 mm以上
M12あと施工アンカー：	1 本 ⇒ 最小へりあき寸法 : 50 mm以上
（アンカーの引張荷重 ⇒ 1本）	: 821 [N]
前側脚部について（後方転倒への対応）	
・固定金具：E型×	1 枚
（固定金具の引張荷重 ⇒ 1枚）	: 411 [N]
・M10あと施工アンカー：	1 本 ⇒ 最小へりあき寸法 : 40 mm以上
M12あと施工アンカー：	1 本 ⇒ 最小へりあき寸法 : 50 mm以上
（アンカーの引張荷重 ⇒ 1本）	: 821 [N]
※固定金具とあと施工アンカーの必要数量が異なるときは多い方の数に合わせています。基本的には4箇所固定を推奨します。	

# 4. 販売準備

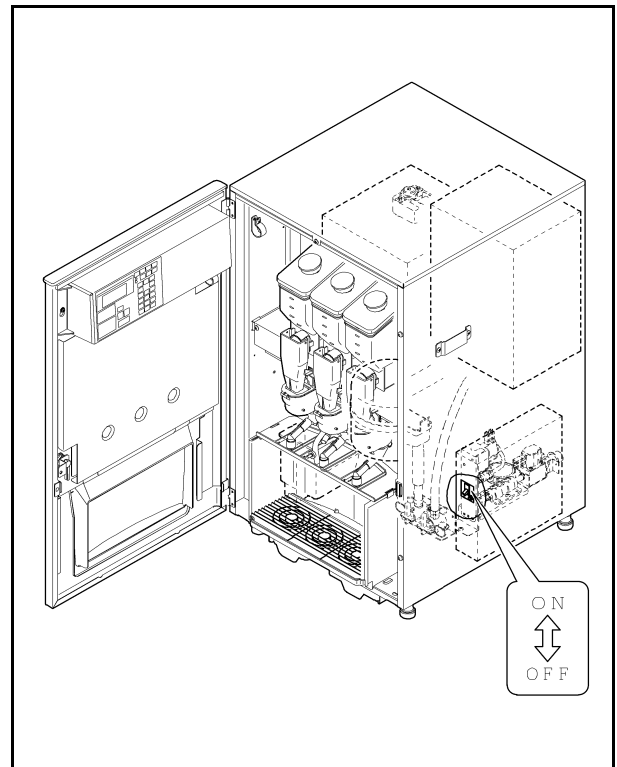
## 製品の立上げ作業

### (1)電源の投入

- ① 漏電しゃ断器のレバーをON側にします。

### (2)制御の立上げ

- ① [機能] 27：給水方式の設定を行います。
- ② [タイマー] 01：現在年月日の設定を行います。  
(6-10, 11ページ参照)
- ③ [タイマー] 27：排気フィルタアラームの設定を行います。
- ④ [タイマー] 28：水フィルタアラームの設定を行います。
- ⑤ [タイマー] 29：水槽水アラームの設定を行います。
- ⑥ [タイマー] 30：冷却ユニットフィルタアラームの設定を行います。
- ⑦ [タイマー] 10：オートリンス設定を行います。  
(6-12ページ参照)



### 【お勧めの設定例】

夜間販売を休止しているロケーションにつきましては、販売終了後と販売開始前にオートリンスを設定して頂くことより衛生的にご使用頂けます。

### 【オートリンス設定時の排水量について】

2回／1日まで設定可能です。

※ 1回当たりの排水量は、下記の排水量となりますので、極端に排水量が多くなることはありません。

排水量（オートリンス1回分）：標準データの吐出量（140mL）

BHK 370系（3フレ）⇒約450mL

BHK 270系（2フレ）⇒約300mL

[!] 原料の種類・吐出量や飲料の販売設定（攪はんの設定等）によっては、販売が終了した時点でミキシングボール内に少し飲料が残る場合があります。その状態で放置された場合、ミキシングボールの攪はんが不十分となり、放置後の飲料が薄くなる場合がありますので、オートリンスの設定をお勧めします。

## 製品の立上げ作業

### (3)カセットタンクの水の補給方法

- ① クイックコネクットのリングを上引き上げて、カセットタンクから給水ホースをはずします。

**[!]** ロックリングの凸部がクイックコネクットの凹部に合う位置まで回してください。ずれているとはずれません。

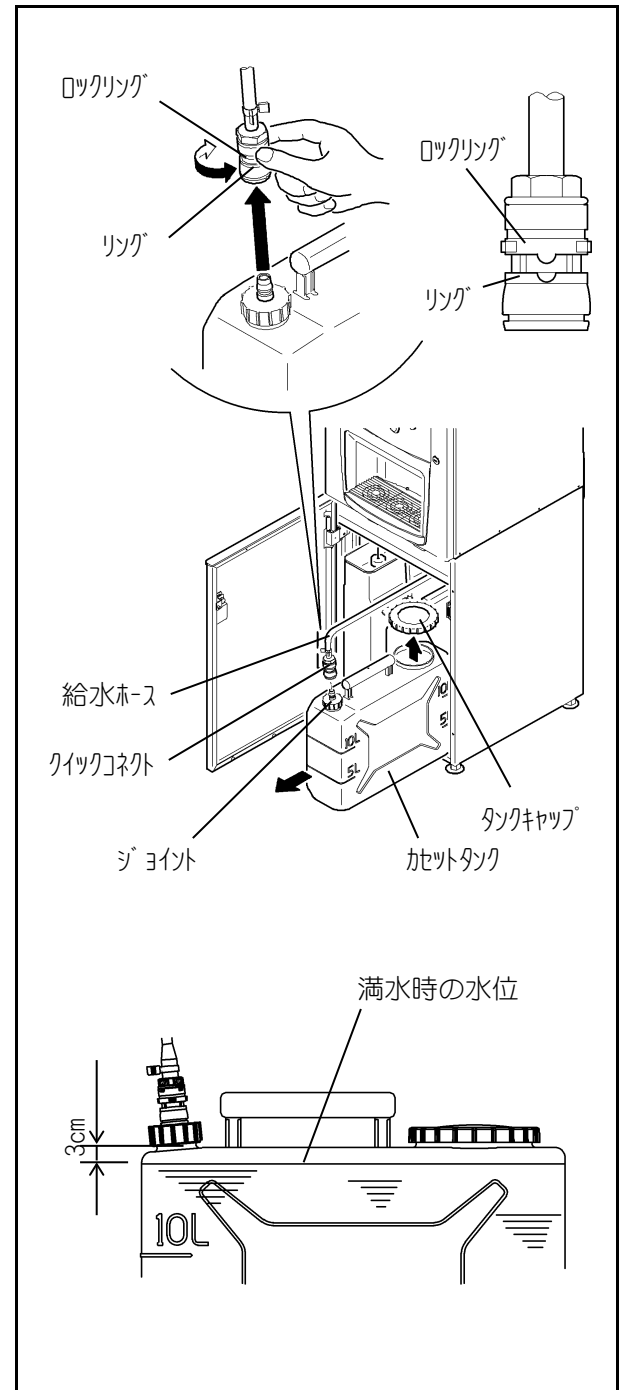
- ② カセットタンクを引き出してください。  
 ③ タンクキャップを回転させ、取りはずしてください。  
 ④ 別の容器で水を補給してください。

**[!]** 水は必ず左右両方のタンクに満水になるまで補給してください。

- ⑤ 補給後、タンクキャップを取付け、機械内にカセットタンクを入れてください。  
 ⑥ コネクタを取付けてホースのくびれがないか、確認を行ってください。

**[!]** ・カセットタンクの水は、毎日交換してください。  
 ・水フィルタの交換は、定期的に行ってください。  
 ・カセットタンクには、絶対に湯を入れないでください。(水温35℃以下)

**[!]** カセットタンクは必ず2個とも水を入れ、コネクタを接続してください。片側が空の状態、又は接続していない状態ですと販売量バラツキの原因となります。



## 製品の立上げ作業

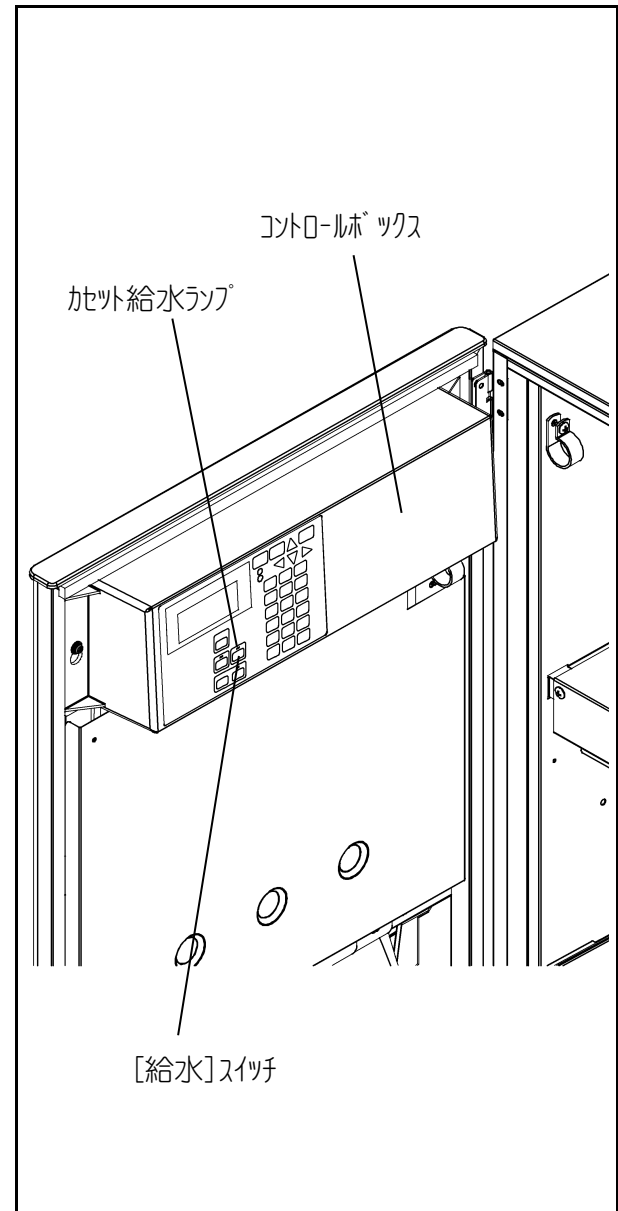
### (4)給水のしかた

給水ランプ点滅時には機内への給水が必要です。  
つぎの手順で行います。

- ① コントロールボックスの〔給水〕スイッチを押します。温水タンクへの給水が開始されます。
  - ② 断水ランプが点灯していてカセットタンク内に水が残っていない場合は水を補給し、再度〔給水〕スイッチを押してください。
  - ③ 温水タンクの水量が適量になりますと水槽への給水に切替わります。
- ◇ 温水タンクが運転し、注出可能になるまで約30分かかります。(水温15℃時)
- ④ 水槽の水量が適量になりますと、給水は自動的に停止します。
  - ⑤ 冷水が出てくるまで選択ボタン(冷水)を押して配管内に給水します。

**[!]** 水ポンプ動作中にカセットタンクの水がなくなると3秒間程度、水ポンプが空運転しますが異常ではありません。

**[!]** 据付け後、初めての運転時にポンプ内が乾燥していて水をくみ上げない場合があります。その場合は1本の給水タンクを持ち上げ給水するか、フィルタをはずし、フィルタヘッド下側をバケツ等で受けて、ポンプ内に通水を行ってください。一度ポンプ内に水が通ると水で濡れている状態が持続され、その後はポンプ能力が上がり、正常に給水されます。

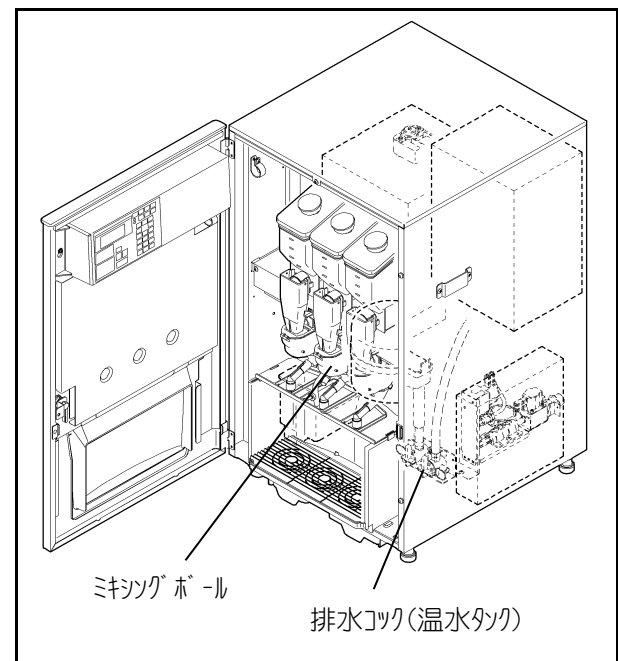


### (5)配管洗浄

出荷時に実施しておりますが、臭い取り、配管の洗浄のために行ってください。

- ① 温水タンクを設定温度まで沸かします。
- ② 温度が設定温度に達したら、選択ボタンを押しコップ4～5杯分の湯を出して配管内の洗浄をする作業を全部の選択ボタンでくり返し行ってください。
- ③ 漏電しゃ断器をOFFし、温水タンクの排水コックを開いて、湯を捨ててください。
- ④ 再度、漏電しゃ断器をONし、(4)項の給水のしかたにより再給水してください。

**[!]** 排水満水、温水タンク低水位のときは、選択ボタンを押しても動作しません。



## 製品の立上げ作業

### (6)原料の充てん

- ① キャニスタのふたをあけて、原料を上から静かに入れてください。  
(ふたにはストッパが付いています。)
- ② 飲料設定キー長押しで原料連続出しモードになります。  
連続出したい原料No.の数字キーを押してください。  
数字キーを押している間連続出しを行いますのでキャニスタの吐出口まで原料を充てんしてください。

[!] 原料は無理に詰め込みますと、内部で固まって出なくなることがあります。

[!] 各キャニスタと選択ボタンの関係は右図のようになっています。まちがいのないように入れてください。

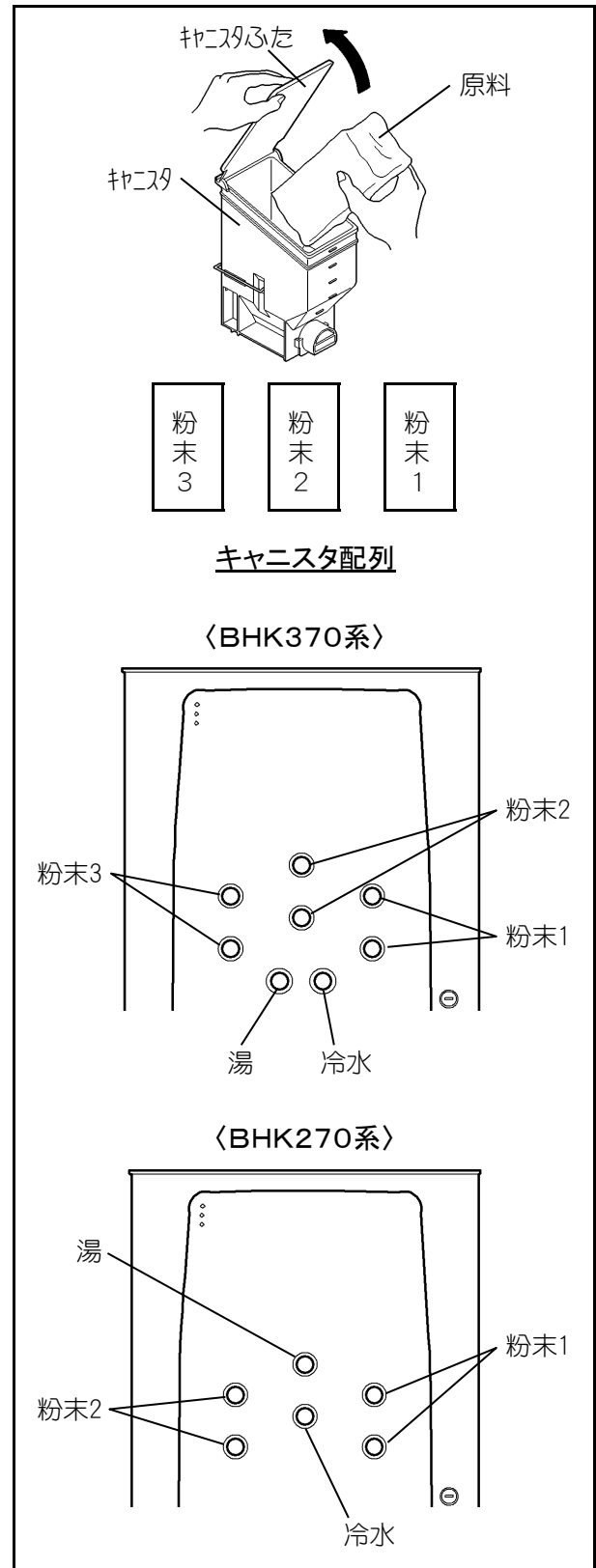
[!] 原料補給量は1～2日分の量としてください。  
長時間入っている原料は固まりやすくなります。

[!] 原料が外にこぼれないように入れてください。

[!] 原料投入後は必ず、リンスを行ってください。  
こぼれた原料がミキシングボール内に残っていると固着の原因になります。

- ◇ 原料固着防止のため夜間や休日でも電源をOFFしないでください。  
やむをえず電源をOFFする場合は原料を1度キャニスタより別の袋に移し、吸湿しないよう保管ください。

[!] 原料3についてはBHK270系にはありません。



### (7)飲料を出す

- ① 給湯ステージにカップを置き好みの選択ボタンを押してください。

[!] 温調温度設定[機能15]の設定を68℃以下とした場合には、衛生上の問題から、HOT飲料の販売は停止して下さい。(湯添加含)

[!] 上記設定終了後、再度HOT飲料を販売する場合には配管およびタンク内洗浄のため、温水タンクを一度加熱(温調温度設定:96℃)し、温水タンク内の湯をすべて排出してから、ご使用ください。



# 5. 定期的清掃と点検

## 清掃周期と清掃箇所

販売商品の衛生管理及び製品機能の保持のため、機械などのお手入れを定期的に行うことが必要です。つぎのお手入れを実施してください。

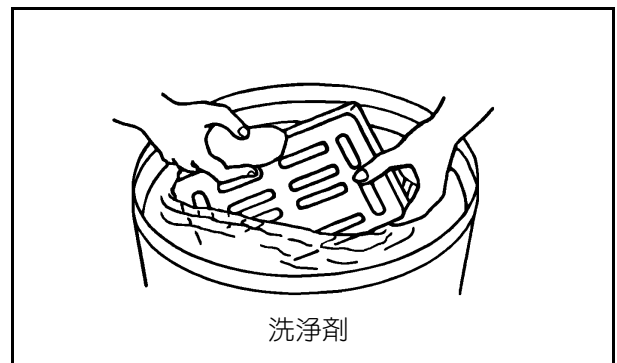
周 期	箇 所	周 期	箇 所
(1) 毎 日	<ul style="list-style-type: none"> <li>●飲料回路</li> <li>●排水皿, 排水バケツ</li> <li>●給茶ステージ</li> <li>●本体の内外部の汚れ</li> </ul>	(3) 1か月	<ul style="list-style-type: none"> <li>●キャニスタ</li> <li>●カセットタンク</li> <li>●温水タンク</li> <li>●冷却ユニットフィルタ</li> <li>●排気トレイ</li> <li>●排気ファン</li> </ul>
(2) 毎 週	<ul style="list-style-type: none"> <li>●飲料ノズル (飲料 1~3, 湯/冷水)</li> <li>●原料シュート</li> <li>●ミキシングボール</li> <li>●排気ファンのフィルタ</li> </ul>	(4) 6か月	<ul style="list-style-type: none"> <li>●水槽</li> <li>●殺菌水フィルタ</li> <li>●湯弁</li> </ul>
		(5) 販売を長期間停止する場合	(1)~(4)を全て行う

## 基本的な洗浄殺菌の手順

原料, 飲料, カップとふれる部品は, 常に清浄にしなければなりません。これらの部品を洗浄するときは, つぎの手順で行ってください。

- ① 洗浄しようとする部品を水洗いします。
  - ② 洗浄剤を投入した容器内で, 充分ブラシ洗浄した後簡単に水洗いします。
  - ③ 殺菌性洗浄剤の溶液中に10分間浸漬します。
  - ④ 殺菌性洗浄剤が完全になくなるまで水道水で充分水洗いします。
  - ⑤ 乾燥を必要とする部品(キャニスタなど)は乾いた布で水分を拭き取った後, 充分乾燥してください。
- ◇ 洗浄剤, 殺菌性洗浄剤はつぎのものをご使用ください。

市 販 の 洗 浄 剤	市販の殺菌性洗浄剤
食器洗い用の中性洗剤	ピューラックスーS クリンロンS2 など



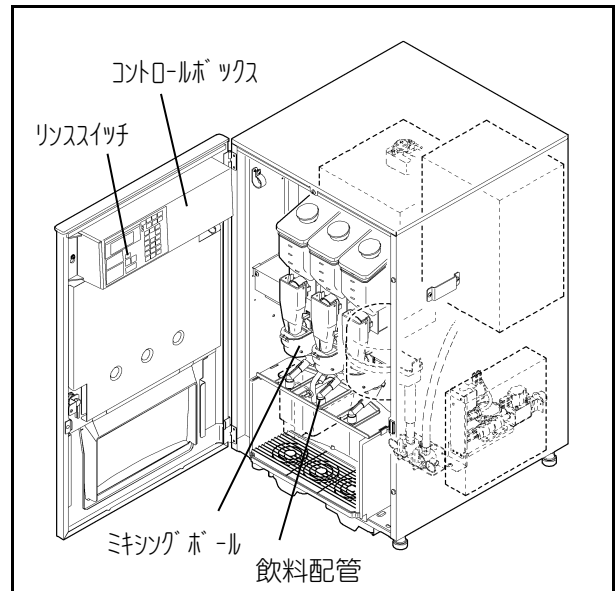


## 毎日のお手入れ

### (1) 飲料回路

- ① コントロールボックスのリンススイッチを2秒間以上押してください。
- ② 湯リンスにてミキシングボールラインの飲料回路を洗浄してください。

**[!]** 清掃を怠りますと廃液の悪臭が販売飲料に移ったり、カビが発生することがありますので、常に清潔にしてください。



### (2) 排水皿、排水バケツ

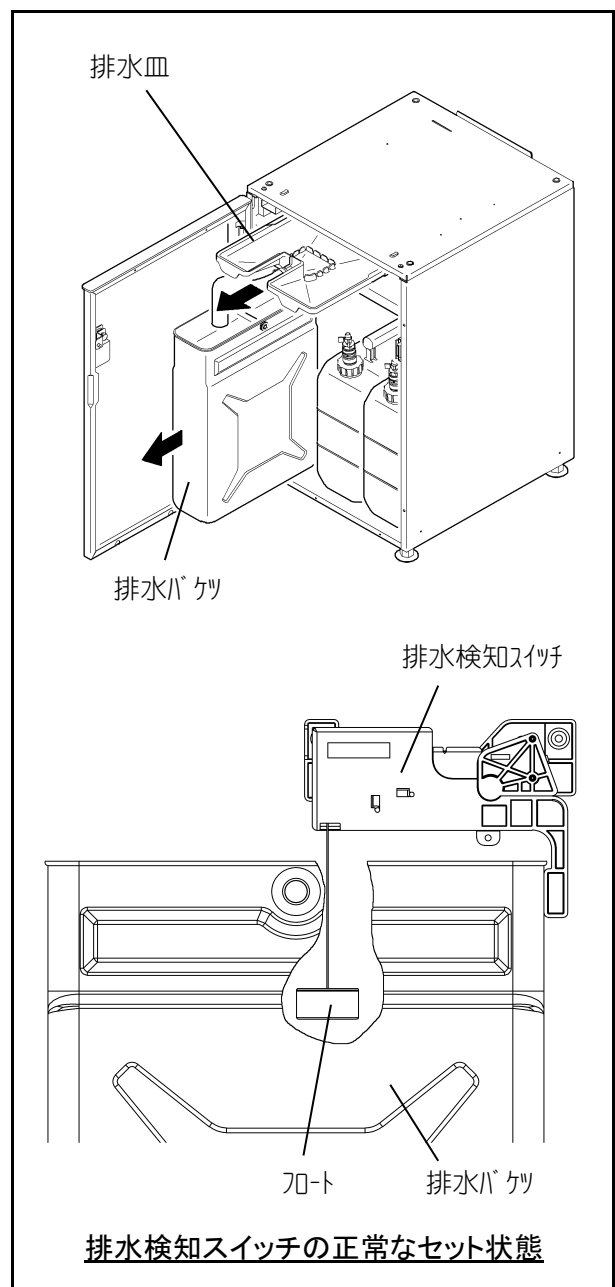
- ① 排水検知スイッチのフロートを外してください。
- ② 排水皿、排水バケツを外に取り出して、廃液を捨ててください。
- ③ 排水皿、排水バケツを水道水にて水洗いします。
- ④ 排水皿、排水バケツを元の場所に戻し、必ず排水検知スイッチのフロートを中に入れてください。

**[!]** 清掃を怠りますと廃液の悪臭が販売飲料に移ったり、カビが発生することがありますので、常に清潔にしてください。

**[!]** 廃液がこぼれますので排水皿や排水バケツは抽出排水中に抜かないでください。

**[!]** 排水バケツを取り出す際に排水検知スイッチのフロートのひもを引っ張らないようにしてください。故障の原因となります。

**[!]** 排水バケツを元の場所に戻した際に排水検知スイッチが正常なセット状態になっているか確認してください。



## 毎日のお手入れ

### (3)給茶ステージ

- ① 扉を開けて給茶ステージ、スノコを取り出します。
- ② 水道水にてきれいに水洗いをしてください。
- ③ 乾いた布で水分をよく拭き取ります。

**[!]** 清掃を怠りますと廃液の悪臭が販売飲料に移ったり、カビが発生することがありますので、常に清潔にしてください。

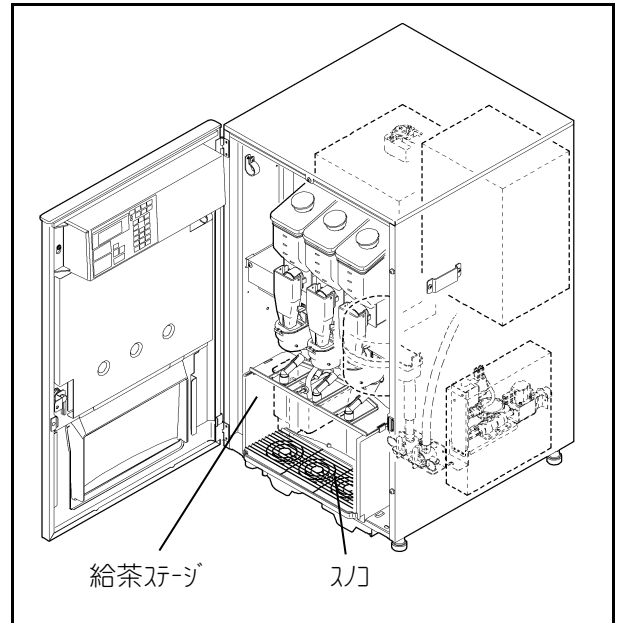
### (4)本体の内外部の汚れ

- ① 内部の原料こぼれ、内外部の汚れがあれば、湯を含ませた布でよく拭き取ります。

**[!]** 湯や水が電気部品やリード線ケーブル部にかからないよう注意してください。

- ② その後、乾いた布で水分を拭き取ります。

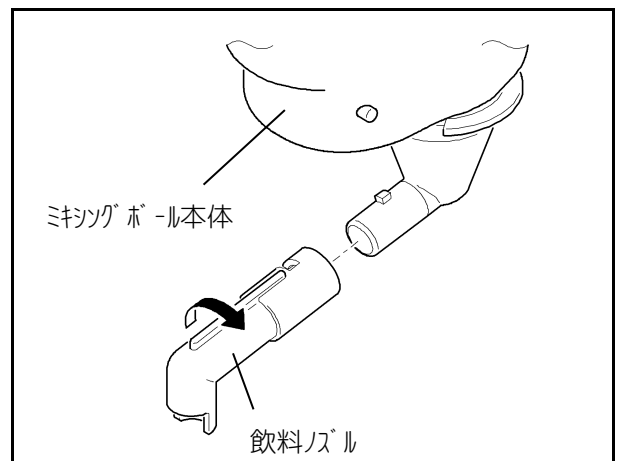
◇ 汚れがひどいときは、ぬるま湯か水でうすめた中性洗剤をしみ込ませた布で拭いてください。



## 毎週のお手入れ

### (1)飲料ノズル(飲料1～3, 湯/冷水)

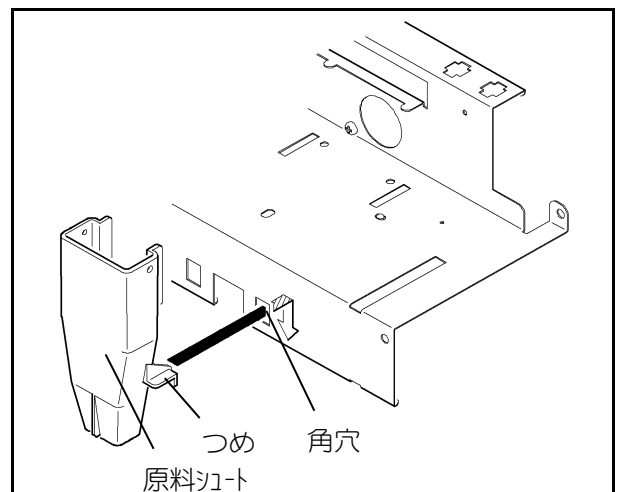
- ① 飲料ノズルを時計方向に回して、手前に引き抜いてください。
- ② 飲料ノズルをブラシを使ってきれいに水洗いしてください。



### (2)原料シュート

- ① 原料シュートを、少し上に持ち上げながら角穴よりつめをはずします。
- ② 取り出した原料シュートを水道水にて洗浄します。
- ③ 水分を乾いた布でよく拭き取り、充分乾燥させます。

**[!]** ぬれたままの原料シュートを使用すると、原料が吸湿・固着して原料づまりの原因となります。



## 毎週のお手入れ

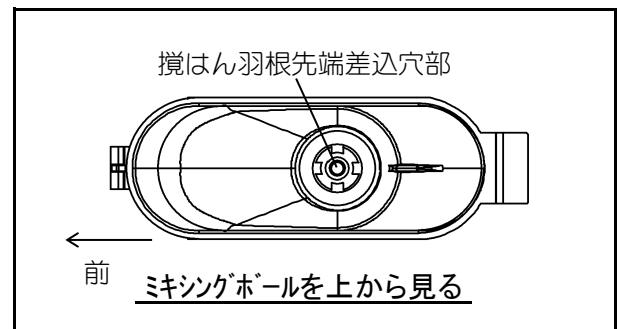
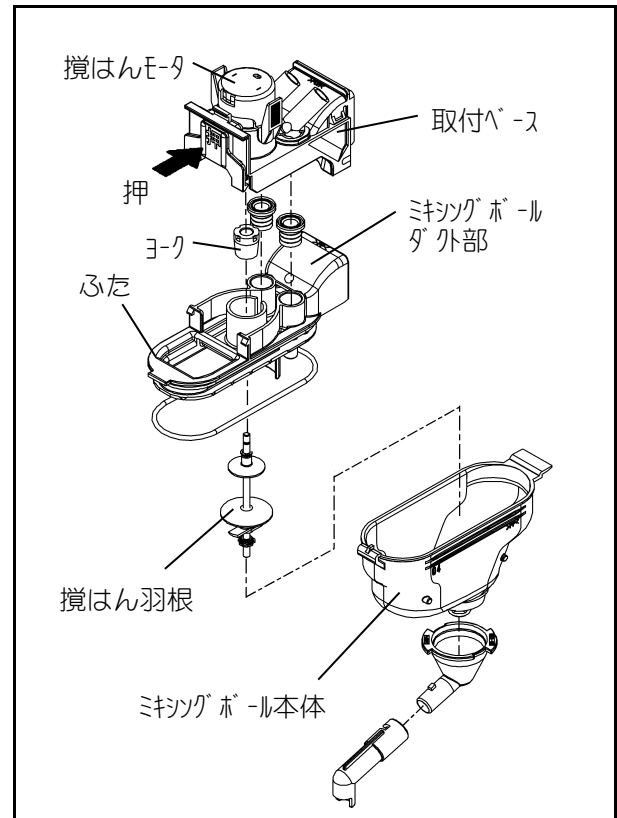
## (3)ミキシングボール

**[!]** 訪問時には[リンス]キーにてミキシングボールの清掃を行ってください。

- ① 原料シュートをはずします。
- ② キャニスタのキャップを吐出部に取り付けます。
- ③ 取付けベースのレバー（緑色）を押します。
- ④ ミキシングボールを下に取りはずします。
- ⑤ ミキシングボール本体よりふた、攪はん羽根を取りはずし、水道水にてきれいに洗浄します。
- ⑥ 元の様にミキシングボールを組立ます。  
攪はん羽根の先端がミキシングボール本体の差込穴部に確実に差込まれていることを確認し、ふた前側を引掛け、ふた後側とミキシングボール本体とに隙間が無い事を確認してください。

**[!]** 隙間がある場合は攪はん羽根が正常に取付されていませんので、再度差込み状態を確認してください。

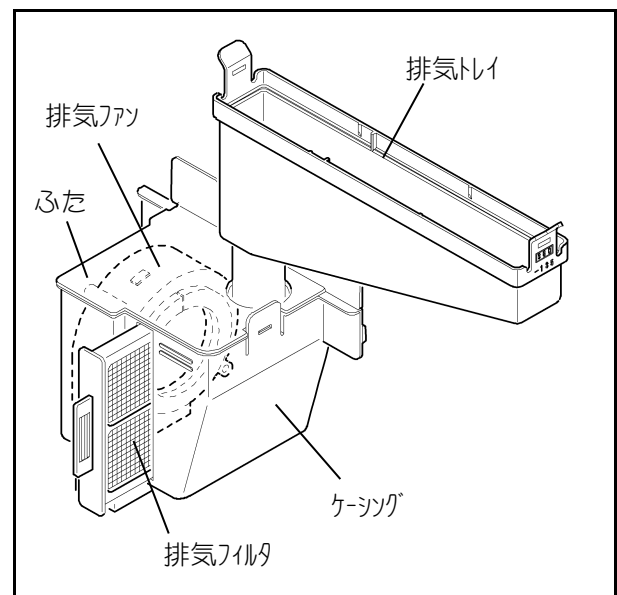
- ⑦ ミキシングボールを取付けベースに差込みます。取付後、下記チェックをお願いします。
  - ・ヨークが攪はんモータの軸に確実にセットされているか
  - ・ミキシングボールのダクト部が取付けベースの角穴にセットされているか
  - ・原料シュートを取付けた時ミキシングボールの原料投入口に確実に入るか



## (4)排気ファンのフィルタ

- ① 排気フィルタ（緑色）を前方へ引き抜きます。
- ② 排気フィルタを、水道水にて水洗いします。
- ③ 水切をしてよく乾燥させてから取り付けてください。

**[!]** 排気フィルタを長時間洗浄せずに放置すると原料の固着により目詰まりして、排気が出来なくなります。



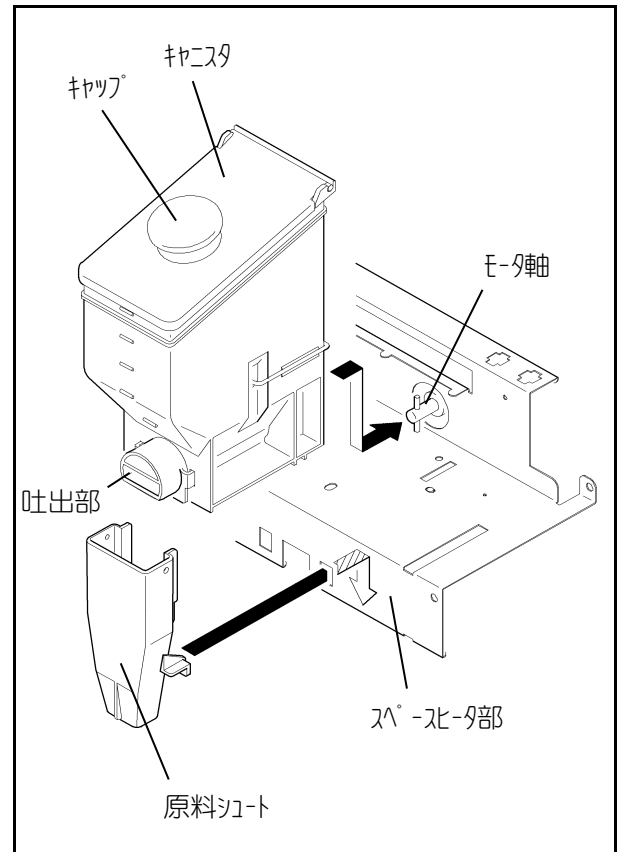
## 1か月毎のお手入れ

## (1) キャニスタ

**[!]** スペースヒータ部は高温のため、やけどにご注意ください。

- ① 原料シユートを取りはずします。
- ② キャップをはずし、吐出部に取り付けます。
- ③ キャニスタを手前に引き出します。
- ④ 中の原料を清潔な原料袋に移します。
- ⑤ 基本的な洗浄殺菌の手順に従い洗浄してください。
- ⑥ 乾いた布で水分を拭き取り、よく乾燥させます。
- ⑦ キャニスタを元の位置にセットする際、ヨークとモータの軸のピンを合わせて確実に奥まで入れます。

**[!]** キャニスタがぬれたままで原料を投入すると、原料が吸湿・固化しますのでご注意ください。



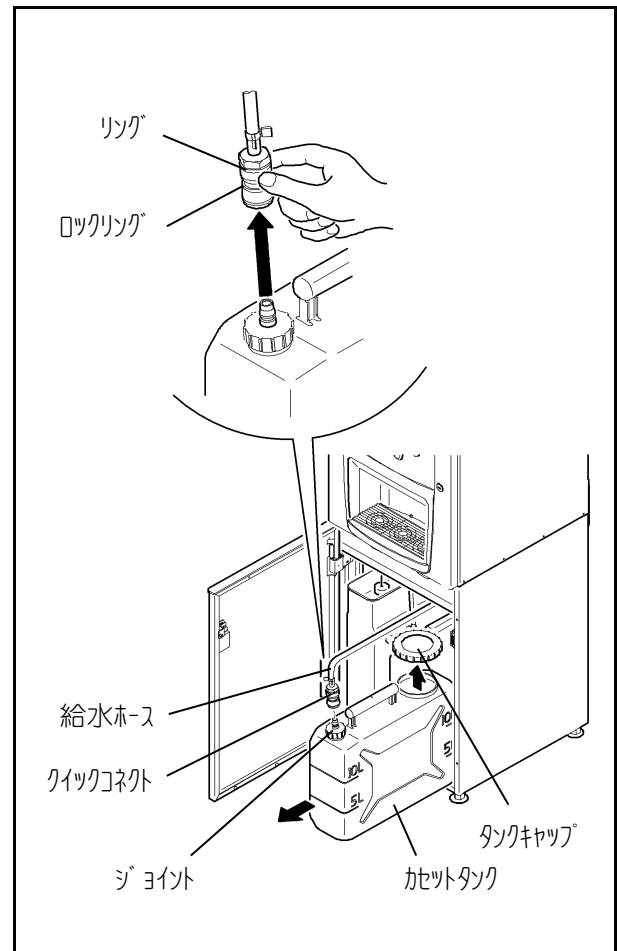
## (2) カセットタンク

- ① クイックコネクットのリングを上を引き上げてから給水ホースをはずします。

**[!]** ロックリングの凸部がクイックコネクットの凹部に合う位置まで回してください。ずれているとはずれません。

- ② カセットタンクを引き出します。
- ③ タンクキャップを取り、中の水を全て排出してください。
- ④ カセットタンクの内外面を水で洗います。
- ⑤ カセットタンク内に洗浄液を一杯に満たし、10分程放置します。
- ⑥ 充分水洗いを行ってください。

**[!]** カセットタンクは2個とも水を入れてください。1個空の状態ですと販売量バラツキの原因となります。



## 1か月毎のお手入れ

## (3) 温水タンク

- ① 電源を切ります。
- ② 排水コック(温水タンク)を右へ90° 廻して、温水タンク内の湯を全部排出します。
- ③ 電源を入れて、[給水]キーを押して給水します。
- ④ ①～③の操作を2～3回繰り返してください。

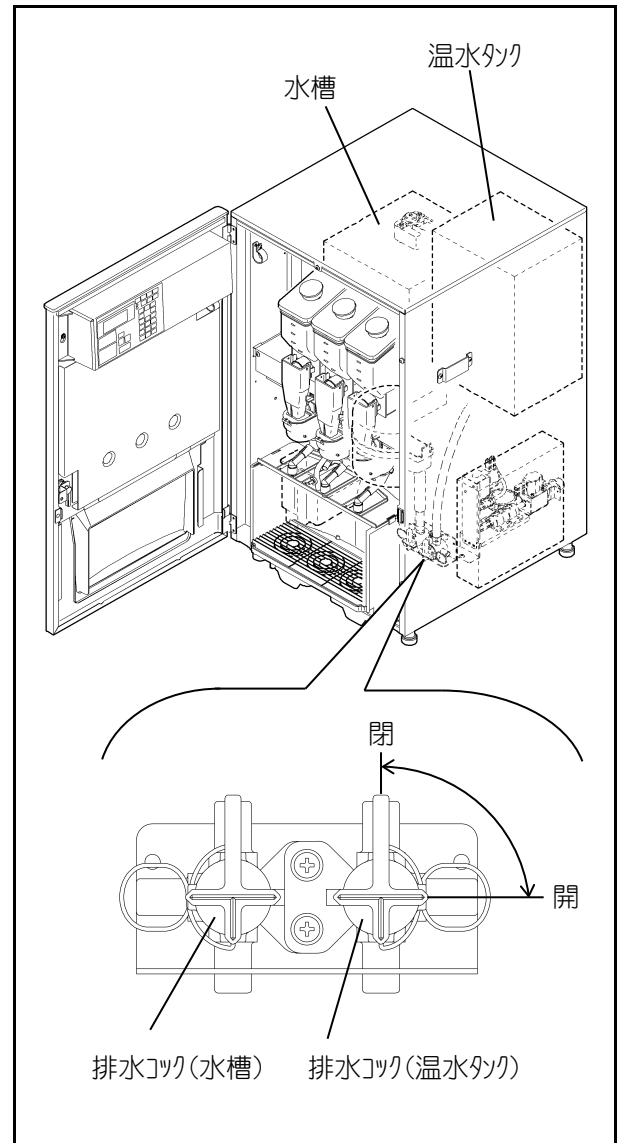
[!] 水質が悪くて付着物が多い場合は、1年に1回以上温水タンク内の付着物を取り除き充分水洗いしてください。

[!] 排水される場合は、排水皿・排水容器または排水バケツから水があふれさせないようにご注意ください。

[!] 湯を排水するときは、熱湯が出ますのでご注意ください。

[!] 温水タンクの湯は毎日ご使用される場合、1週間に1度排水してください。2日以上ご使用にならない場合は、必ず一度排水してからお使いください。

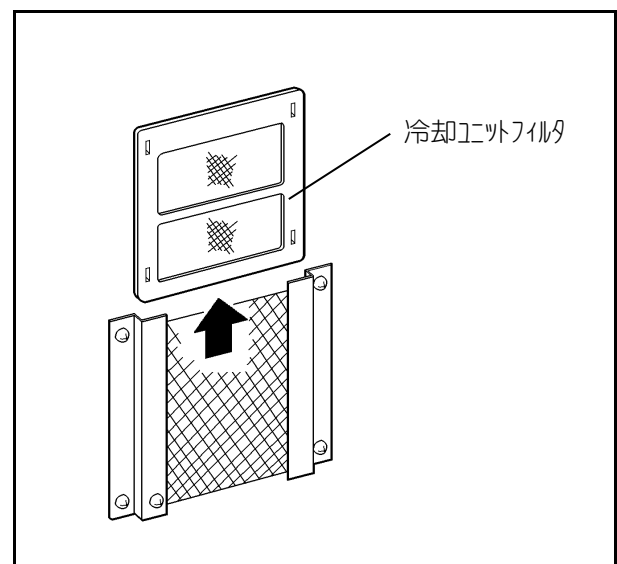
[!] 温水タンクの排水コックは、お湯が通るため熱いので、取扱いに注意してください。



## (4) 冷却ユニットフィルタ

- ① 本機背面の冷却ユニットフィルタを取りはずしてください。
- ② フィルタをきれいに水洗いしてください。
- ③ 乾いた布で水分をよくふき取ってください。

[!] 冷却ユニットフィルタが目づまりしてくると冷却能力を落としますので定期的に清掃してください。

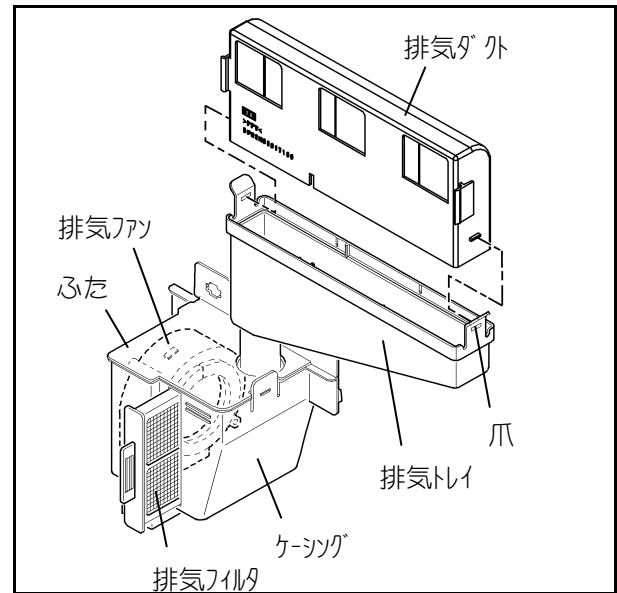


## 1か月毎のお手入れ

## (5)排気ファン

- ① 漏電しゃ断器をOFFします。
- ② 排気トレイを取りはずしてください。
- ③ 排気ファンのふたをはずします。
- ④ 排気ファンのふたとケーシングの内側を湯を含ませた布で拭き取ります。

**[!]** 排気ファンには水や湯をかけたり、洗ったりしないでください。  
感電の恐れがあります。



## (6)排気トレイ

- ① 排気トレイ両側の爪を軽く外側に開き、下に取りはずします。

**[!]** 開きすぎると爪が変形し、取付けが出来なくなります。

- ② 水道水にて水洗いします。
- ③ 汚れのひどいときはぬるま湯を使用し、ブラシにて汚れを落とします。

**[!]** 排気トレイを長時間洗浄せずに放置すると原料固着などによる目づまりが生じ、排気できなくなります。

- ④ 再度排気ダクトに取付ける場合は排気トレイを斜めにして左右どちらかから爪を引っ掛けると取付け易くなります。

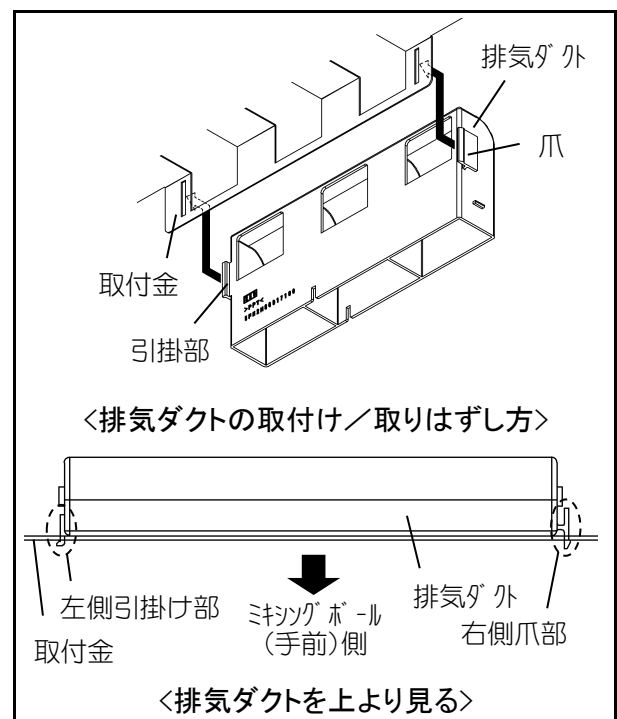
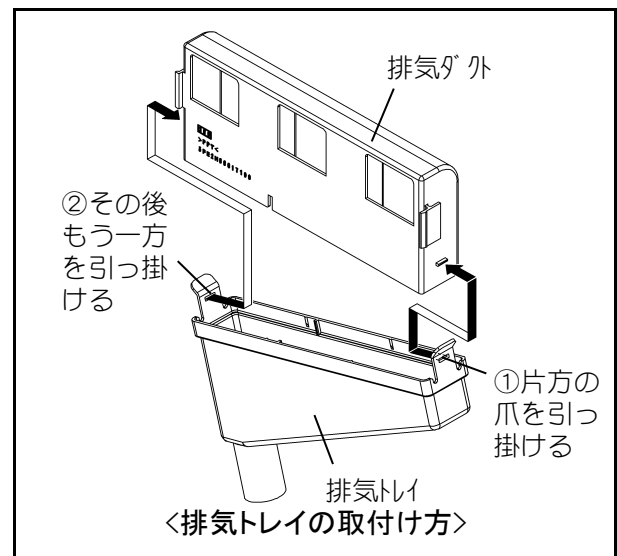
※ 排気トレイの清掃に合わせて排気ダクトの分解清掃をされる場合は取付け、取りはずしの際にご注意ください。

## &lt;取りはずし方&gt;

排気ダクト右側の爪を外側に開き、取付金角穴から外すと左側の引掛けが外れます。

## &lt;取付け方&gt;

排気ダクト左側の引掛けを取付金角穴に入れ、右側の爪を外側に開きながら角穴に入れます。





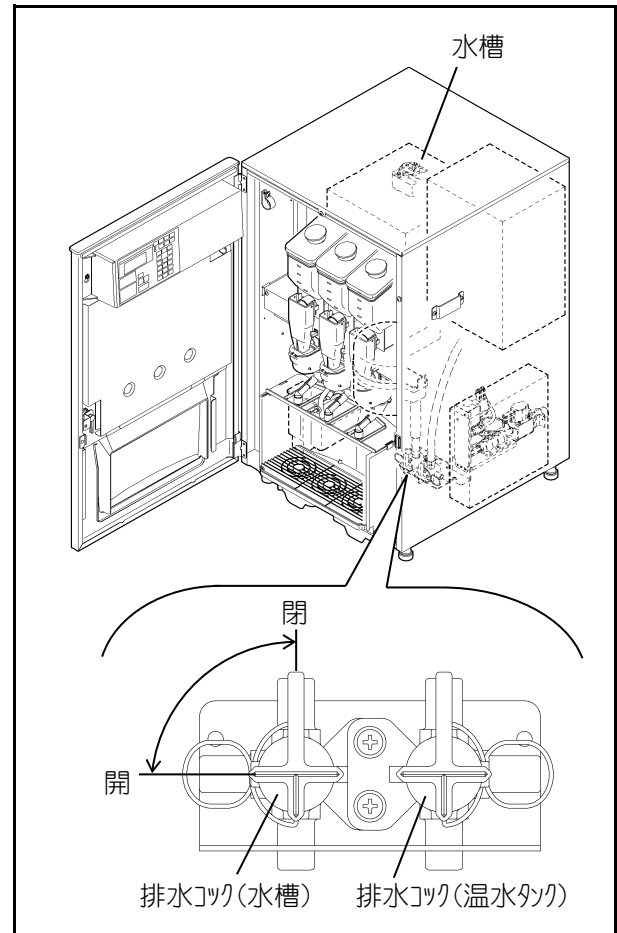
## 6か月毎のお手入れ

## (1)水槽

- ① 電源を切ってください。
- ② 排水コック(水槽)を左へ90° 廻して、水槽内の水を全部排出してください。
- ③ 電源を入れて[給水]キーを押して給水します。
- ④ ①～③の操作を2～3回繰り返してください。

**[!]** 水質が悪くて付着物が多い場合は、1年に1回以上水槽内の付着物を取り除き充分水洗いしてください。

**[!]** 排水される場合は、排水皿・排水容器または排水タンクから水があふれさせないようにご注意ください。

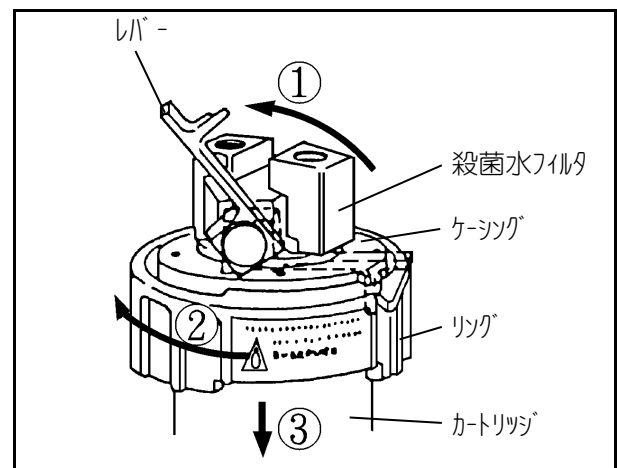


## (2)殺菌水フィルタ

殺菌水フィルタは1年に1回以上、または3000Lの使用を目安につきの手順にて交換します。

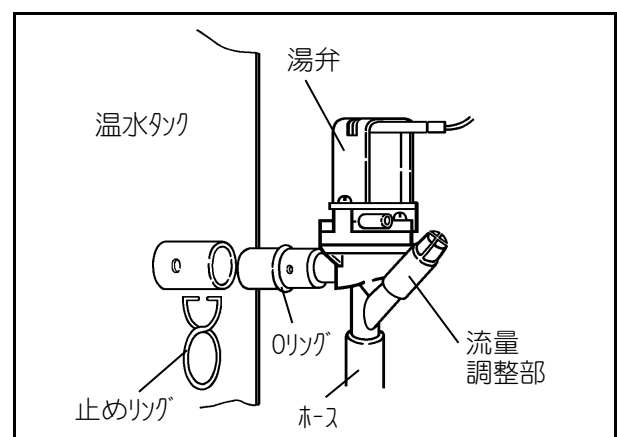
- ① ケーシングのレバーを上へ上げます。
- ② ケーシングのリングを左に廻し、カートリッジを取り外します。
- ③ ①、②の逆手順でカートリッジを取り付けます。

**[!]** カートリッジを交換する際に水が多少こぼれます。ご注意ください。



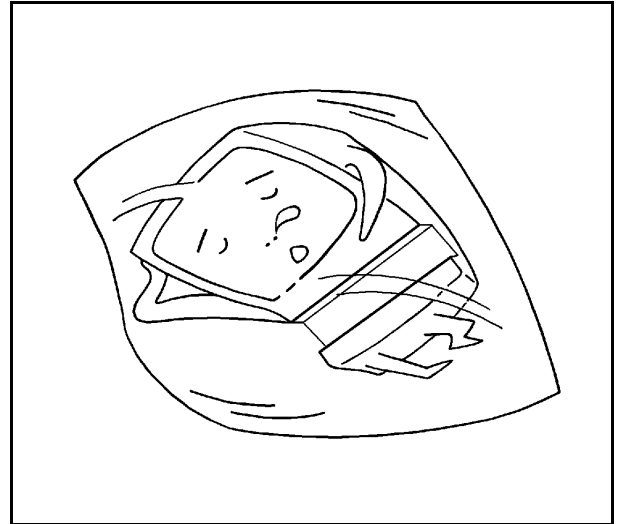
## (3)湯弁

- ① 水・湯あかなどが弁に付着すると、湯量のバラツキや内部リークの発生原因となります。水質の悪い場合は、弁を分解洗浄してください。



**販売を長期間停止する場合**

- ① 「毎日のお手入れ」～「6か月毎のお手入れ」までのすべてについて行ってください。
- ② 粉原料，水は機械内から抜いてください。
- ③ 洗浄・殺菌終了後，本体内・外部とも充分乾燥させてください。
- ④ ビニールカバーなどを本体にかけます。

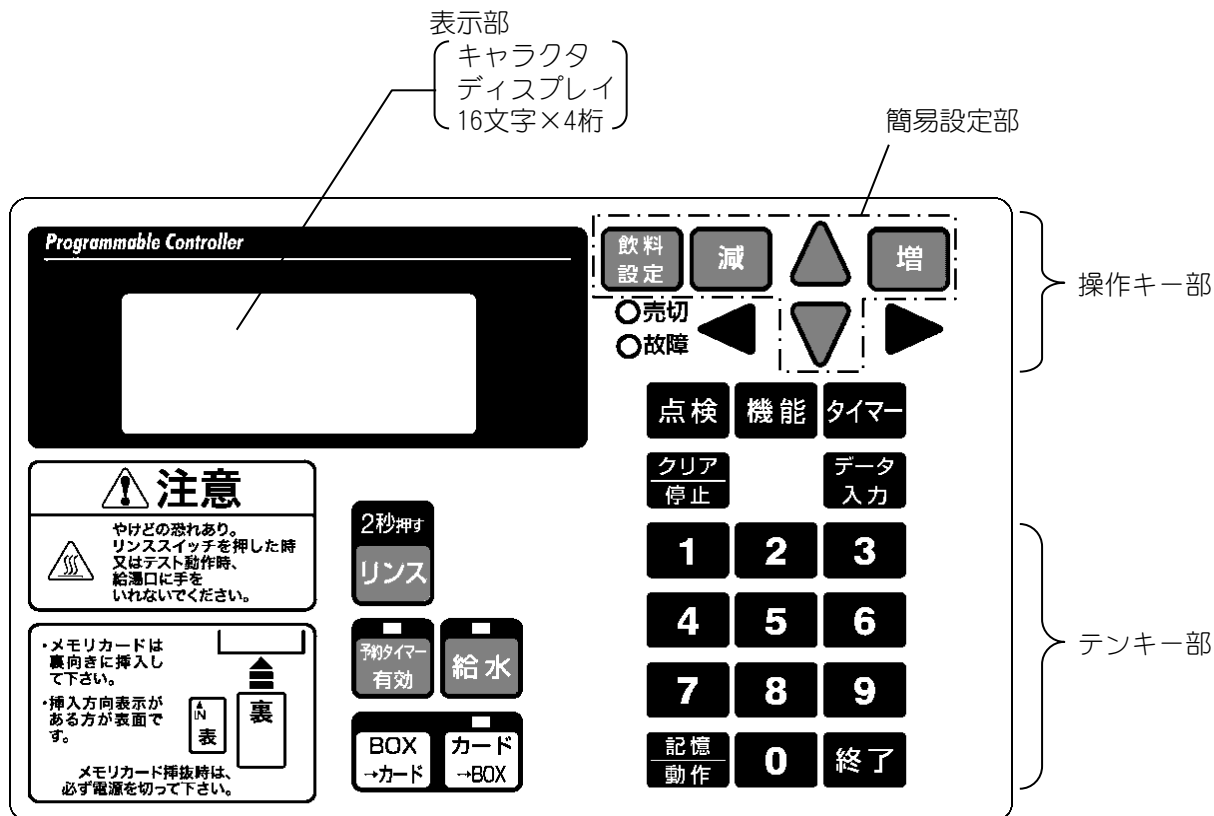




# 6. キーボード

## キーボードの外観

キーボードはデータ表示器と各種キー（操作キー、テンキー）で構成されています。



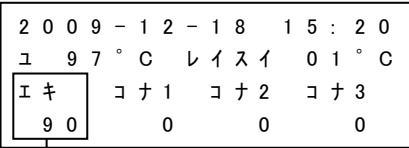
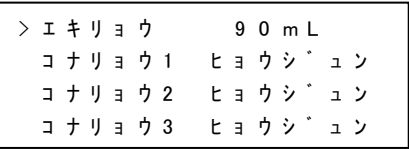
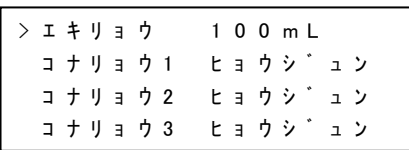
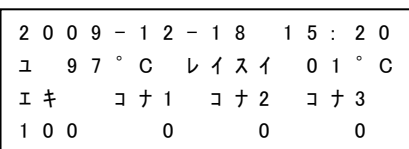
## 簡易設定のしかた

## (1)液量設定

簡易設定にて全飲料の液量を一律で簡単に切換えることができます。標準データは90mLです。

◆ 液量を90mL→100mLに変更する場合

■ 反転文字：カーソル点滅

No.	操 作	液 晶 表 示	動 作
1	待機状態	 <p>2009-12-18 15:20          ュ 97°C レイスイ 01°C          エキ コナ1 コナ2 コナ3          90 0 0 0</p> <p>→待機画面でこのデータが表示されている時、簡易設定ができます。          表示されていない場合は[機能]11で「加仕忝仁忝がう」に設定してください。</p>	
2	飲料設定 キーを押す	 <p>&gt; エキリョウ 90 mL          コナリョウ1 ヒョウシ`ユン          コナリョウ2 ヒョウシ`ユン          コナリョウ3 ヒョウシ`ユン</p>	
3	増 キーを100mLになるまで押す	 <p>&gt; エキリョウ 100 mL          コナリョウ1 ヒョウシ`ユン          コナリョウ2 ヒョウシ`ユン          コナリョウ3 ヒョウシ`ユン</p>	
4	飲料設定 キーを押して待機状態に戻す	 <p>2009-12-18 15:20          ュ 97°C レイスイ 01°C          エキ コナ1 コナ2 コナ3          100 0 0 0</p>	

[!] [機能]10「原料吐出比例有効／無効設定」が「有効」(標準データ)になっているときに本設定を行いますと変更した液量に比例して飲料の濃さが一定になるように原料量も自動的に変更されます。  
 「無効」に設定されている場合は液量のみ変更しますが、原料量はそのままです。

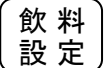
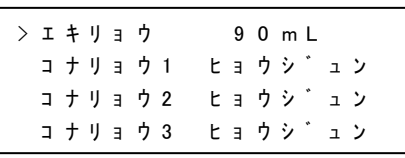
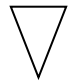
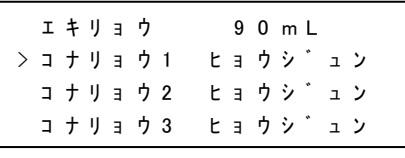

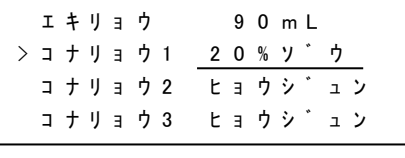
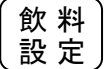
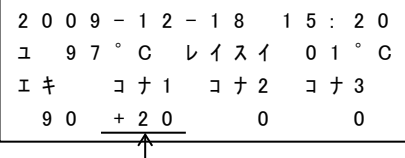
## 簡易設定のしかた

## (2)原料増減量設定

簡易設定にて[機能]01～06で設定している原料量を使って簡単に吐出量を切替えることができます。

◆ 原料1の増減量設定を標準→+20%増に設定する場合

■ 反転文字：カーソル点滅

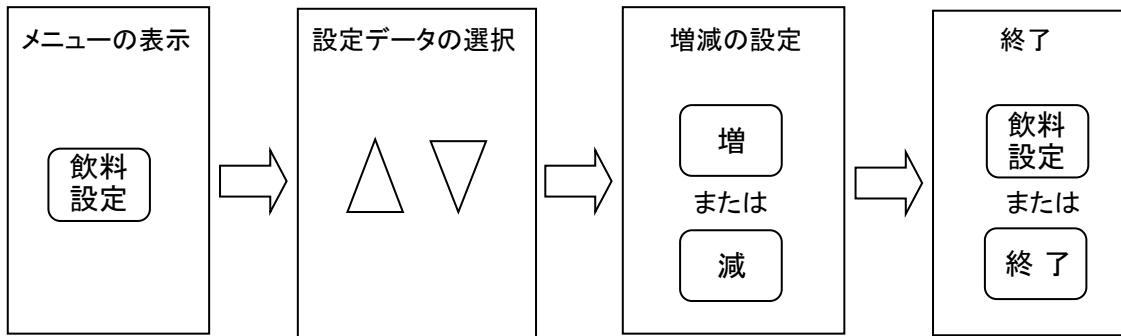
No.	操 作	液 晶 表 示	動 作												
1	 キーを押す														
2	 キーを押す														
3	 キーを「20%増」になるまで押す		<p>・[機能]01～06で設定された原料量に対して下記割合(固定)にて増減を行います。</p> <table border="1" data-bbox="997 918 1428 1108"> <thead> <tr> <th>画面表示</th> <th>増減量</th> </tr> </thead> <tbody> <tr> <td>10%ゲン</td> <td>-10%</td> </tr> <tr> <td>ヒョウジ ユン</td> <td>0%</td> </tr> <tr> <td>10%ゾウ</td> <td>+10%</td> </tr> <tr> <td>20%ゾウ</td> <td>+20%</td> </tr> <tr> <td>30%ゾウ</td> <td>+30%</td> </tr> </tbody> </table>	画面表示	増減量	10%ゲン	-10%	ヒョウジ ユン	0%	10%ゾウ	+10%	20%ゾウ	+20%	30%ゾウ	+30%
画面表示	増減量														
10%ゲン	-10%														
ヒョウジ ユン	0%														
10%ゾウ	+10%														
20%ゾウ	+20%														
30%ゾウ	+30%														
4	 キーを押して待機状態に戻す														

・原料の標準量は[機能]10：「原料吐出比例有効/無効設定」により下記のように異なります。

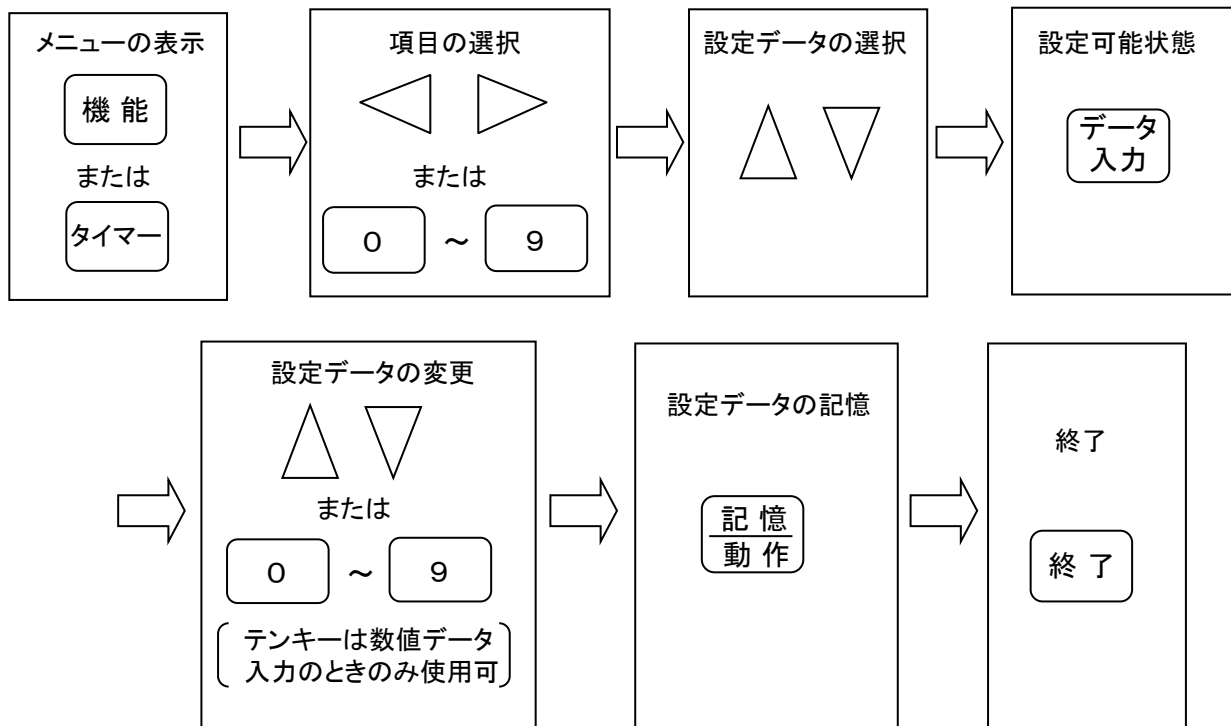
[機能]10設定	原料の標準量の考え方
有効設定	$[\text{機能}]01\sim06 : \text{「原料量」} \times \frac{[\text{機能}]01\sim06 : \text{「液量」} \text{もしくは簡易設定 : 「液量」}}{[\text{機能}]08 : \text{単位液量}}$
無効設定	$[\text{機能}]01\sim06 : \text{「原料量」}$

# キーの基本操作

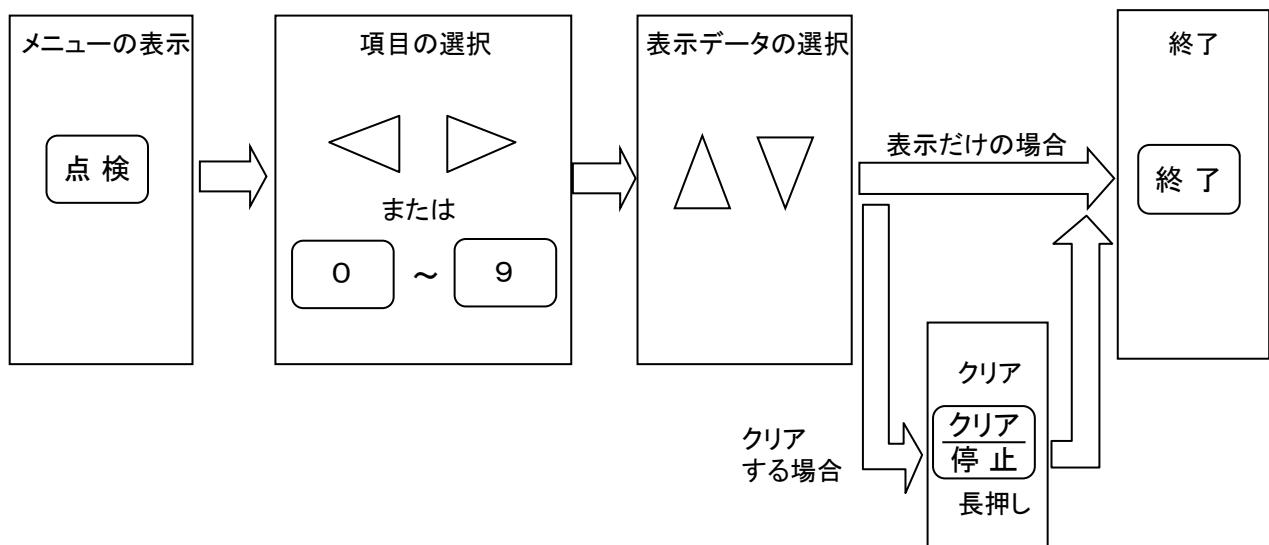
## 【簡易設定】



## 【機能・タイマーキー設定・表示】

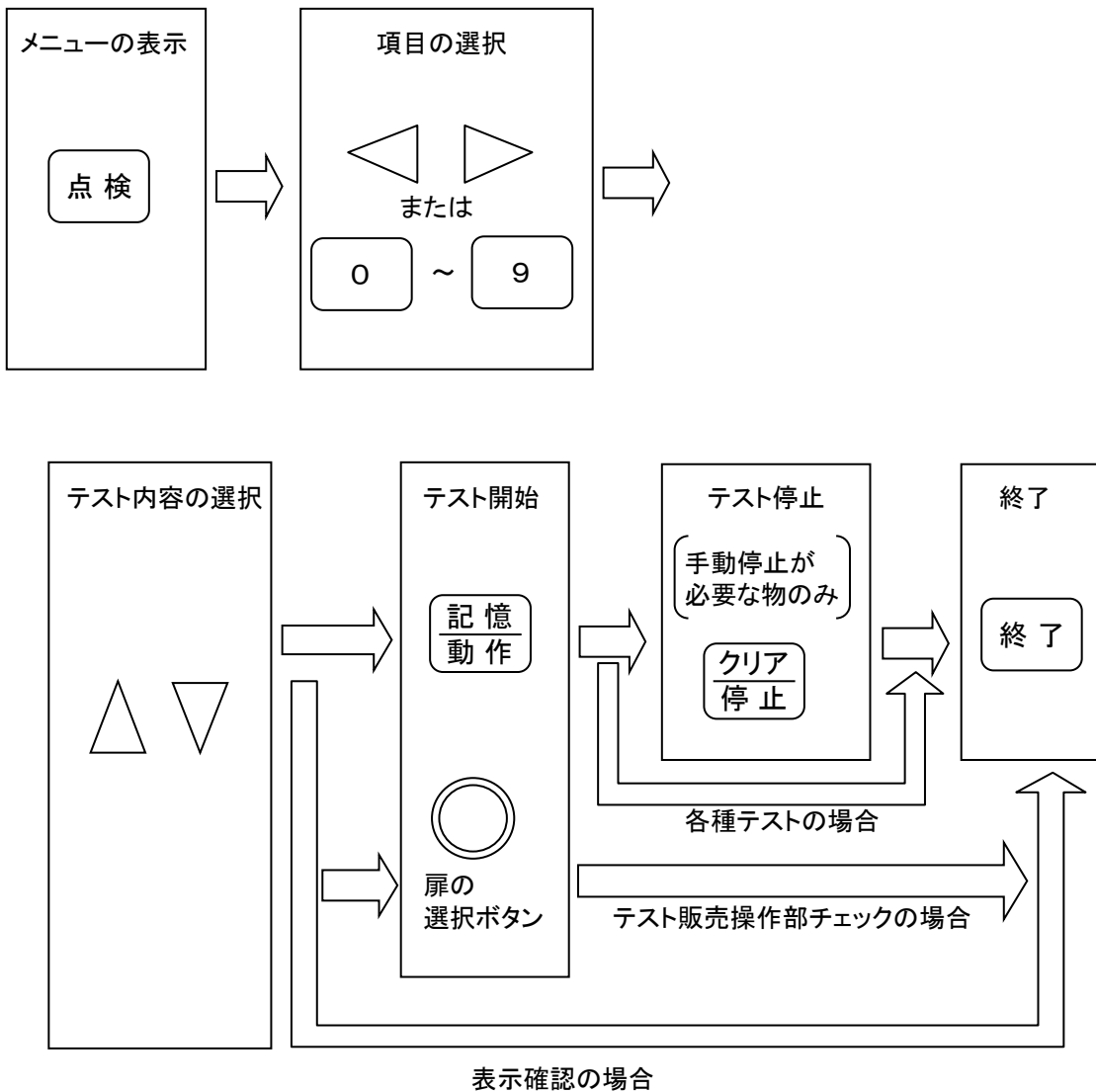


## 【点検キーの表示・クリア】

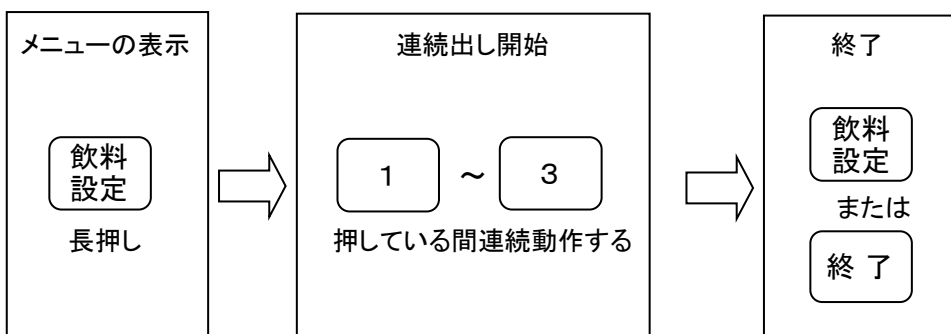


# キーの基本操作

## 【各種テスト・表示】



## 【原料連続出しモード】



## 設定項目と標準データ

BHK370TY(W), BHK370SY(W), BHK370SBY(W), BHK370CY(W)

飲料  
設定

項目No.及び項目名	種類	標準データ	備考	項目No.及び項目名	種類	標準データ	備考
ー 簡単飲料設定	液量(mL) 粉1増減割合(%) 粉2増減割合(%) 粉3増減割合(%)	90 0 0 0	80~200 -10, 0, +10, +20, +30 -10, 0, +10, +20, +30 -10, 0, +10, +20, +30	長押し 原料連続出し	ー	ー	ー

## タイマー

項目No.及び項目名	種類	標準データ	備考	項目No.及び項目名	種類	標準データ	備考
01 現在時刻設定	年 月 日 曜日 時 分	2009 00 00 SUN 00 00	2000~2099 01~12 01~31 ー 00~23 00~59	12 オートリンス曜日別 設定(日)	時(リンス1回目) 分(リンス1回目) 時(リンス2回目) 分(リンス2回目)	05 00 99 00	00~23, 99 00~59 00~23, 99 00~59
02 週間予約設定 (毎日)	予約機能 有効/無効 時(開始) 分(開始) 時(終了) 分(終了) 時間外ヒータ制御 運転温度	ムコウ 99 00 99 00 ティン 68	ユウコウ ムコウ 00~23, 99 00~59 00~24, 99 00~59 ティン, ウンテン 10~96	13 オートリンス曜日別 設定(月)	時(リンス1回目) 分(リンス1回目) 時(リンス2回目) 分(リンス2回目)	05 00 99 00	00~23, 99 00~59 00~23, 99 00~59
03 曜日別週間 予約設定 (日)	時(開始) 分(開始) 時(終了) 分(終了)	99 00 99 00	00~23, 99 00~59 00~24, 99 00~59	14 オートリンス曜日別 設定(火)	時(リンス1回目) 分(リンス1回目) 時(リンス2回目) 分(リンス2回目)	05 00 99 00	00~23, 99 00~59 00~23, 99 00~59
04 曜日別週間 予約設定 (月)	時(開始) 分(開始) 時(終了) 分(終了)	99 00 99 00	00~23, 99 00~59 00~24, 99 00~59	15 オートリンス曜日別 設定(水)	時(リンス1回目) 分(リンス1回目) 時(リンス2回目) 分(リンス2回目)	05 00 99 00	00~23, 99 00~59 00~23, 99 00~59
05 曜日別週間 予約設定 (火)	時(開始) 分(開始) 時(終了) 分(終了)	99 00 99 00	00~23, 99 00~59 00~24, 99 00~59	16 オートリンス曜日別 設定(木)	時(リンス1回目) 分(リンス1回目) 時(リンス2回目) 分(リンス2回目)	05 00 99 00	00~23, 99 00~59 00~23, 99 00~59
06 曜日別週間 予約設定 (水)	時(開始) 分(開始) 時(終了) 分(終了)	99 00 99 00	00~23, 99 00~59 00~24, 99 00~59	17 オートリンス曜日別 設定(金)	時(リンス1回目) 分(リンス1回目) 時(リンス2回目) 分(リンス2回目)	05 00 99 00	00~23, 99 00~59 00~23, 99 00~59
07 曜日別週間 予約設定 (木)	時(開始) 分(開始) 時(終了) 分(終了)	99 00 99 00	00~23, 99 00~59 00~24, 99 00~59	18 オートリンス曜日別 設定(土)	時(リンス1回目) 分(リンス1回目) 時(リンス2回目) 分(リンス2回目)	05 00 99 00	00~23, 99 00~59 00~23, 99 00~59
08 曜日別週間 予約設定 (金)	時(開始) 分(開始) 時(終了) 分(終了)	99 00 99 00	00~23, 99 00~59 00~24, 99 00~59	27 排気フィルタ アラーム	年 月 日 アラーム機能 アラーム杯数	ー ー ー ムコウ 1000	ー ー ー ユウコウ, ムコウ 00~9999
09 曜日別週間 予約設定 (土)	時(開始) 分(開始) 時(終了) 分(終了)	99 00 99 00	00~23, 99 00~59 00~24, 99 00~59	28 水フィルタアラーム	年 月 日 アラーム機能 アラーム方式 アラーム日数 アラーム流量	ー ー ー ユウコウ ニッスウ 365 3000	ー ー ー ユウコウ, ムコウ ニッスウ, リュウリョウ, ヘイコウ 0~999 0~9999
10 オートリンス設定 (毎日)	時(1回目) 分(1回目) 時(2回目) 分(2回目)	05 00 99 00	00~23, 99 00~59 00~23, 99 00~59	29 水槽水アラーム	年 月 日 アラーム機能 アラーム日数	ー ー ー ムコウ 365	ー ー ー ユウコウ, ムコウ 0~999
				30 冷却ユニット フィルタアラーム	年 月 日 アラーム機能 アラーム日数	ー ー ー ムコウ 365	ー ー ー ユウコウ, ムコウ 0~999

## 設定項目と標準データ

BHK370TY(W), BHK370SY(W), BHK370SBY(W), BHK370CY(W)

## 機能

項目No.及び項目名	種類	標準データ	備考	項目No.及び項目名	種類	標準データ	備考	
08 単位液量設定	原料1の液量	90	80~140	16 適温設定	湯適温	75	2~96	
	原料2の液量	90	80~140		冷水適温	5	2~96	
	原料3の液量	90	80~140		17 冷水機運転設定	冷水機運転	ウンテン	ウンテン, ティン, シュウカンヨヤクトウキ
10 原料吐出比例有効/無効設定	機能	ユウコウ	ユウコウ ムコウ	18 リンス設定	リンス湯量	140	30~160	
11 液量設定切換え	機能	カンイ セッテイニ シタカウ	カンイセッテイニシタカウ テンキーセッテイニシタカウ		オートリンス開始パターン	オート リンス	オートリンス, シュウカンヨヤク, ハイスウ+オートリンス, ハイスウ+シュウカン, ムコウ	
12 飲みごろ温有効/無効設定	機能	ムコウ	ユウコウ ムコウ	26 同時販売	同時販売	ドウジ ハンバイ カノウ	ドウジハンバイカノウ ドウジハンバイキンシ	
13 販売鈕/複数杯販売設定	HOT1	1	0~9	27 給水方式設定	給水方式	カセット	カセット スイチヨク	
	HOT2	1	0~9		36 お湯ボタン設定	機能 定量時湯量	レンジク 40	レンジク, テリヨウ 0, 20~210
	HOT3	1	0~9	37 冷水ボタン設定		機能 定量時冷水量	レンジク 40	レンジク, テリヨウ 0, 20~210
	COLD1	1	0~9		91 コインメック有り/無し設定	コインメック有り/無し	コイン メックナシ	コインメックアリ, コインメックナシ
	COLD2	1	0~9	99 販売価格設定		HOT1価格	50	0~990
	COLD3	1	0~9			HOT2価格	50	0~990
	お湯	ユウコウ	ユウコウ, ムコウ		HOT3価格	50	0~990	
冷水	ユウコウ	ユウコウ, ムコウ	COLD1価格		50	0~990		
14 非適温時, 販売可/不可設定	HOT飲料	ヒテキオン OK	ヒテキオンNG ヒテキオンOK	COLD2価格	50	0~990		
15 温調温度設定	COLD飲料	ヒテキオン OK	ヒテキオンNG ヒテキオンOK	COLD3価格	50	0~990		
	湯タンク温度	96	10~96					

## 点検

項目No.及び項目名	種類	標準データ	備考	項目No.及び項目名	種類	標準データ	備考	
01 現在の売切れ	—	—	—	81 定期メンテナンス	—	—	—	
02 現在の故障	—	—	—		82 稼働時間表示	稼働年数	—	—
03 累計トータル杯数カウンタ	—	—	—	稼働月数		—	—	
	04 期間トータル杯数カウンタ	—	—	3年メンテナンスまでの残年数		—	—	
05 期間販売杯数カウンタ	—	—	—	3年メンテナンスまでの残月数		—	—	
06 操作部チェック	—	—	—	5年メンテナンスまでの残年数		—	—	
07 出力動作チェック	—	—	—	5年メンテナンスまでの残月数		—	—	
08 過去の故障	—	—	—	90 プログラム情報表示		—	—	—
09 入力テスト	—	—	—					
10 連続出しテスト	—	—	—					

## 設定項目と標準データ

BHK270TY(W), BHK270SY(W), BHK270SBY(W), BHK270CY(W)

飲料  
設定

項目No.及び項目名	種類	標準データ	備考	項目No.及び項目名	種類	標準データ	備考
ー 簡単飲料設定	液量(mL) 粉1増減割合(%) 粉2増減割合(%)	90 0 0	80~200 -10, 0, +10, +20, +30 -10, 0, +10, +20, +30	長押し 原料連続出し	ー	ー	ー

## タイマー

項目No.及び項目名	種類	標準データ	備考	項目No.及び項目名	種類	標準データ	備考
01 現在時刻設定	年 月 日 曜日 時 分	2009 00 00 SUN 00 00	2000~2099 01~12 01~31 ー 00~23 00~59	12 オートリンス曜日別設定(日)	時(リンス1回目) 分(リンス1回目) 時(リンス2回目) 分(リンス2回目)	05 00 99 00	00~23, 99 00~59 00~23, 99 00~59
02 週間予約設定(毎日)	予約機能 有効/無効 時(開始) 分(開始) 時(終了) 分(終了) 時間外ヒータ制御 運転温度	ムコウ ユウコウ ムコウ 99 00 99 00 ティン	ユウコウ ムコウ 00~23, 99 00~59 00~24, 99 00~59 ティン, ウンテン 10~96	13 オートリンス曜日別設定(月)	時(リンス1回目) 分(リンス1回目) 時(リンス2回目) 分(リンス2回目)	05 00 99 00	00~23, 99 00~59 00~23, 99 00~59
03 曜日別週間予約設定(日)	時(開始) 分(開始) 時(終了) 分(終了)	99 00 99 00	00~23, 99 00~59 00~24, 99 00~59	14 オートリンス曜日別設定(火)	時(リンス1回目) 分(リンス1回目) 時(リンス2回目) 分(リンス2回目)	05 00 99 00	00~23, 99 00~59 00~23, 99 00~59
04 曜日別週間予約設定(月)	時(開始) 分(開始) 時(終了) 分(終了)	99 00 99 00	00~23, 99 00~59 00~24, 99 00~59	15 オートリンス曜日別設定(水)	時(リンス1回目) 分(リンス1回目) 時(リンス2回目) 分(リンス2回目)	05 00 99 00	00~23, 99 00~59 00~23, 99 00~59
05 曜日別週間予約設定(火)	時(開始) 分(開始) 時(終了) 分(終了)	99 00 99 00	00~23, 99 00~59 00~24, 99 00~59	16 オートリンス曜日別設定(木)	時(リンス1回目) 分(リンス1回目) 時(リンス2回目) 分(リンス2回目)	05 00 99 00	00~23, 99 00~59 00~23, 99 00~59
06 曜日別週間予約設定(水)	時(開始) 分(開始) 時(終了) 分(終了)	99 00 99 00	00~23, 99 00~59 00~24, 99 00~59	17 オートリンス曜日別設定(金)	時(リンス1回目) 分(リンス1回目) 時(リンス2回目) 分(リンス2回目)	05 00 99 00	00~23, 99 00~59 00~23, 99 00~59
07 曜日別週間予約設定(木)	時(開始) 分(開始) 時(終了) 分(終了)	99 00 99 00	00~23, 99 00~59 00~24, 99 00~59	18 オートリンス曜日別設定(土)	時(リンス1回目) 分(リンス1回目) 時(リンス2回目) 分(リンス2回目)	05 00 99 00	00~23, 99 00~59 00~23, 99 00~59
08 曜日別週間予約設定(金)	時(開始) 分(開始) 時(終了) 分(終了)	99 00 99 00	00~23, 99 00~59 00~24, 99 00~59	27 排気フィルタアラーム	年 月 日 アラーム機能 アラーム杯数	ー ー ー ムコウ 1000	ー ー ー ユウコウ, ムコウ 00~9999
09 曜日別週間予約設定(土)	時(開始) 分(開始) 時(終了) 分(終了)	99 00 99 00	00~23, 99 00~59 00~24, 99 00~59	28 水フィルタアラーム	年 月 日 アラーム機能 アラーム方式 アラーム日数 アラーム流量	ー ー ー ユウコウ ニッスウ 365 3000	ー ー ー ユウコウ, ムコウ ユウコウ, ムコウ, ハイコウ 0~999 0~9999
10 オートリンス設定(毎日)	時(1回目) 分(1回目) 時(2回目) 分(2回目)	05 00 99 00	00~23, 99 00~59 00~23, 99 00~59	29 水槽水アラーム	年 月 日 アラーム機能 アラーム日数	ー ー ー ムコウ 365	ー ー ー ユウコウ, ムコウ 0~999
				30 冷却ユニットフィルタアラーム	年 月 日 アラーム機能 アラーム日数	ー ー ー ムコウ 365	ー ー ー ユウコウ, ムコウ 0~999



## 設定項目と標準データ

BHK270TY(W), BHK270SY(W), BHK270SBY(W), BHK270CY(W)

## 機能

項目No.及び項目名	種類	標準データ	備考	項目No.及び項目名	種類	標準データ	備考
08 単位液量設定	原料1の液量	90	80~140	16 適温設定	湯適温	75	2~96
	原料2の液量	90	80~140		冷水適温	5	2~96
10 原料吐出比例有効/無効設定	機能	ユウコウ	ユウコウ ムコウ	17 冷水機運転設定	冷水機運転	ウンテン	ウンテン, テイン, シュウカンヨヤクトウキ
11 液量設定切換え	機能	カンイ セツテイニ シタカウ	カンイセツテイニシタカウ テンキーセツテイニシタカウ	18 リンス設定	リンス湯量	140	30~160
					オートリンス開始 パターン	オート リンス	オートリンス, シュウカンヨヤク, ハイスウ+オートリンス, ハイスウ+シュウカン, ムコウ
12 飲みごろ温有効/無効設定	機能	ムコウ	ユウコウ ムコウ		粉系飲料販売数	50	1~99
13 販売錠/複数杯販売設定	HOT1	1	0~9	26 同時販売	同時販売	ドウジ ハンバイ カノウ	ドウジハンバイカノウ ドウジハンバイキンシ
	HOT2	1	0~9				
	COLD1	1	0~9	27 給水方式設定	給水方式	カセット	カセット スイチヨク
	COLD2	1	0~9				
	お湯	ユウコウ	ユウコウ, ムコウ	36 お湯ボタン設定	機能 定量時湯量	レンジク 40	レンジク, テイリョウ 0, 20~210
	冷水	ユウコウ	ユウコウ, ムコウ	37 冷水ボタン設定	機能 定量時冷水量	レンジク 40	レンジク, テイリョウ 0, 20~210
14 非適温時, 販売可/不可設定	HOT飲料	ヒテキオン OK	ヒテキオンNG ヒテキオンOK	91 コインメック有り/無し設定	コインメック有り/無し	コイン メックナシ	コインメックアリ, コインメックナシ
	COLD飲料	ヒテキオン OK	ヒテキオンNG ヒテキオンOK	99 販売価格設定	HOT1価格	50	0~990
					HOT2価格	50	0~990
15 温調温度設定	湯タンク温度	96	10~96		COLD1価格	50	0~990
					COLD2価格	50	0~990

## 点検

項目No.及び項目名	種類	標準データ	備考	項目No.及び項目名	種類	標準データ	備考
01 現在の売切れ	—	—	—	81 定期メンテナンス	—	—	—
02 現在の故障	—	—	—				
03 累計トータル 杯数カウンタ	—	—	—	82 稼働時間表示	稼働年数	—	—
04 期間トータル 杯数カウンタ	—	—	—		稼働月数	—	—
05 期間販売杯数 カウンタ	—	—	—		3年メンテナンスまで の残年数	—	—
06 操作部チェック	—	—	—		3年メンテナンスまで の残月数	—	—
07 出力動作チェック	—	—	—		5年メンテナンスまで の残年数	—	—
08 過去の故障	—	—	—		5年メンテナンスまで の残月数	—	—
09 入力テスト	—	—	—	90 プログラム情報 表示	—	—	—
10 連続出しテスト	—	—	—				

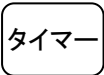


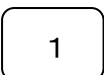
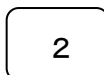

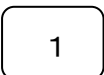
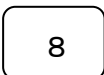
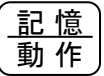
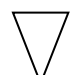
# キーボードの操作方法

## (1) 現在時刻の設定

現在時刻設定を行う必要があります。次の手順で設定を実施してください。

◆ 2009年12月18日午後3時20分に設定する場合

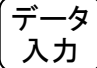

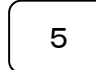



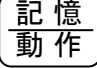
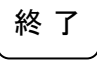
■ 反転文字：カーソル点滅

No.	操 作	液 晶 表 示	動 作
1	 キーを押す	01) シ ` コクセツテイ > 2009-00-00 SUN 00:00 オワリ	
2	 キーを押す	01) シ ` コクセツテイ > 2009- <b>9</b> -00-00 SUN 00:00 オワリ	・設定値が点滅し、設定モードになります。
3	 キーを押す	01) シ ` コクセツテイ > 2009-0 <b>0</b> -00 SUN 00:00 オワリ	
4	  キーを押す	01) シ ` コクセツテイ > 2009-1 <b>2</b> -00 SUN 00:00 オワリ	
5	 キーを押す	01) シ ` コクセツテイ > 2009-12-0 <b>0</b> SUN 00:00 オワリ	
6	  キーを押す	01) シ ` コクセツテイ > 2009-12-1 <b>8</b> FRI 00:00 オワリ	・年、月、日、曜日が入力されます。
7	 キーを押す	01) シ ` コクセツテイ > 2009-12-18 FRI 00:00 オワリ	・設定値を記憶します。 ・設定値の点滅は無くなり、項目移動モードになります。
8	 キーを押す	01) シ ` コクセツテイ 2009-12-18 FRI > 00:00 オワリ	

# キーボードの操作方法

## (1) 現在時刻の設定(つづき)

■ 反転文字：カーソル点滅

No.	操 作	液 晶 表 示	動 作
9	 キーを押す	<pre> 0 1 ) シ ` コ ク セ ッ テ イ 2 0 0 9 - 1 2 - 1 8   F R I &gt; 0 0 : 0 0 オワリ </pre>	<ul style="list-style-type: none"> <li>設定値が点滅し、設定モードになります。</li> </ul>
10	  キーを押す	<pre> 0 1 ) シ ` コ ク セ ッ テ イ 2 0 0 9 - 1 2 - 1 8   F R I &gt; 1 5 : 0 0 オワリ </pre>	
11	 キーを押す	<pre> 0 1 ) シ ` コ ク セ ッ テ イ 2 0 0 9 - 1 2 - 1 8   F R I &gt; 1 5 : 0 0 オワリ </pre>	
12	  キーを押す	<pre> 0 1 ) シ ` コ ク セ ッ テ イ 2 0 0 9 - 1 2 - 1 8   F R I &gt; 1 5 : 2 0 オワリ </pre>	<ul style="list-style-type: none"> <li>時、分が入力されます。</li> </ul>
13	 キーを押す	<pre> 0 1 ) シ ` コ ク セ ッ テ イ 2 0 0 9 - 1 2 - 1 8   F R I &gt; 1 5 : 2 0 オワリ </pre>	<ul style="list-style-type: none"> <li>設定値を記憶します。</li> <li>設定値の点滅は無くなり、項目移動モードになります。</li> </ul>
14	 キーを押し、 待機状態に戻す	<pre> 2 0 0 9 - 1 2 - 1 8   1 5 : 2 0 ユ  9 7 ° C   レ イ ス イ   0 1 ° C エ キ   コ ナ 1   コ ナ 2   コ ナ 3           9 0         0         0         0 </pre> <pre> 2 0 0 9 - 1 2 - 1 8   1 5 : 2 0 ユ  9 7 ° C   レ イ ス イ   0 1 ° C           コ ナ 1   コ ナ 2   コ ナ 3                     0         0         0 </pre>	<p>&lt;待機画面の各種表示項目&gt;  ([機能] 1 1 液量簡易設定時)  ← [タイマ]-01で設定した現在時刻を表示  ← 現在の湯温/冷水温を表示  ← 簡易設定内容を表示</p> <p>([機能] 1 1 液量タンキー設定時)</p>

## キーボードの操作方法



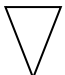
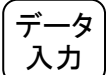



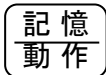
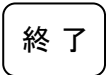
### (2)オートリンス設定のしかた

[タイマ] 10, 12~18にてオートリンス設定を行うことができます。

- ・[タイマ] 10……………オートリンス設定 毎日
- ・[タイマ] 12~18……………オートリンス設定 日曜日~土曜日

◆ オートリンスを毎日2回目 21:30から開始する場合

■ 反転文字：カーソル点滅

No.	操 作	液 晶 表 示	動 作
1	  キーを押す	10) オートリンス マイニチ > リンス1カime 05:00 リンス2カime 99:00 オワリ	
2	 キーを押す	10) オートリンス マイニチ リンス1カime 05:00 > リンス2カime 99:00 オワリ	※1 99:00の時は実行しません。
3	 キーを押す	10) オートリンス マイニチ リンス1カime 05:00 > リンス2カime 9 <b>9</b> :00 オワリ	・設定値が点滅し、設定モードになります。
4	 キーを押す	10) オートリンス マイニチ リンス1カime 05:00 > リンス2カime 2 <b>1</b> :00 オワリ	
5	 キーを押す	10) オートリンス マイニチ リンス1カime 05:00 > リンス2カime 21:0 <b>0</b> オワリ	
6	 キーを押す	10) オートリンス マイニチ リンス1カime 05:00 > リンス2カime 21:3 <b>0</b> オワリ	
7	 キーを押す	10) オートリンス マイニチ リンス1カime 05:00 > リンス2カime 21:30 オワリ	・開始時間の設定を記憶します。 ・設定値の点滅が無くなり項目移動モードになります。
8	 キーを押し、 待機状態に戻す	2009-12-18 15:20 ユ 97°C レイスイ 01°C エキ コナ1 コナ2 コナ3 90 0 0 0	

## キーボードの操作方法

### (3) 液量設定切換え

本設定をテンキー設定に切換えることにより、各飲料毎に液量を設定することが可能になります。

◆ テンキー設定に切換える場合

■ 反転文字：カーソル点滅


No.	操 作	液 晶 表 示	動 作
1	待機状態(簡易設定)	<div style="border: 1px solid black; padding: 5px; text-align: center;">           2 0 0 9 - 1 2 - 1 8    1 5 : 2 0            ュ 9 7 ° C    レ イ ス イ    0 1 ° C            エ キ    コ ナ 1    コ ナ 2    コ ナ 3                      8 0            0            0            0         </div>	
2	<div style="border: 1px solid black; display: inline-block; padding: 2px 5px;">機能</div> <div style="border: 1px solid black; display: inline-block; padding: 2px 5px;">1</div>  <div style="border: 1px solid black; display: inline-block; padding: 2px 5px;">1</div> キーを押す	<div style="border: 1px solid black; padding: 5px;">           1 1 ) エ キ リ ョ ウ セ ッ テ イ キ リ カ エ            &gt; カ ン イ セ ッ テ イ ニ シ タ カ ` ウ                  オ ワ リ         </div>	
3	<div style="border: 1px solid black; display: inline-block; padding: 2px 5px;">データ 入力</div> キーを押す	<div style="border: 1px solid black; padding: 5px;">           1 1 ) エ キ リ ョ ウ セ ッ テ イ キ リ カ エ            &gt; <span style="background-color: black; color: white;">カ</span> ン イ セ ッ テ イ ニ シ タ カ ` ウ                  オ ワ リ         </div>	
4	<div style="text-align: center;">▽    キーを押す             (    ▲    でも良い)         </div>	<div style="border: 1px solid black; padding: 5px;">           1 1 ) エ キ リ ョ ウ セ ッ テ イ キ リ カ エ            &gt; <span style="background-color: black; color: white;">テ</span> ン キ ー セ ッ テ イ ニ シ タ カ ` ウ                  オ ワ リ         </div>	
5	<div style="border: 1px solid black; display: inline-block; padding: 2px 5px;">記 憶 動 作</div> キーを押す	<div style="border: 1px solid black; padding: 5px;">           1 1 ) エ キ リ ョ ウ セ ッ テ イ キ リ カ エ            &gt; テ ン キ ー セ ッ テ イ ニ シ タ カ ` ウ                  オ ワ リ         </div>	
6	<div style="border: 1px solid black; display: inline-block; padding: 2px 5px;">終 了</div> キーを押し、 待機状態(テンキー設定) に戻す	<div style="border: 1px solid black; padding: 5px; text-align: center;">           2 0 0 9 - 1 2 - 1 8    1 5 : 2 0            ュ 9 7 ° C    レ イ ス イ    0 1 ° C                      コ ナ 1    コ ナ 2    コ ナ 3                              0            0            0         </div>	

# キーボードの操作方法

## (4)原料調整テスト

◆ 原料2の原料量設定を行う場合

■ 反転文字：カーソル点滅

No.	操 作	液 晶 表 示	動 作
1	<div style="border: 1px solid black; padding: 2px; display: inline-block; margin-right: 10px;">機能</div> <div style="border: 1px solid black; padding: 2px; display: inline-block; margin-right: 10px;">0</div> <div style="border: 1px solid black; padding: 2px; display: inline-block; margin-right: 10px;">7</div> キーを押す	<pre> 07)ケ`ンリヨウチヨウセイ &gt;ケ`ンリヨウ1  22.50g ケ`ンリヨウ2  16.50g ケ`ンリヨウ3  20.50g           </pre>	<ul style="list-style-type: none"> <li>原料調整テストモードになります。</li> </ul>
2	 キーを押す	<pre> 07)ケ`ンリヨウチヨウセイ ケ`ンリヨウ1  22.50g &gt;ケ`ンリヨウ2  16.50g ケ`ンリヨウ3  20.50g           </pre>	
3	<div style="border: 1px solid black; padding: 2px; display: inline-block; margin-right: 10px;">記憶 動作</div> キーを押す	<pre> 07)ケ`ンリヨウチヨウセイ ケ`ンリヨウ1  22.50g &gt;ケ`ンリヨウ2  16.50g ケ`ンリヨウ3  20.50g           </pre>	<ul style="list-style-type: none"> <li>[記憶/動作]キーを押し、原料量を測定します。 (実測値が17.0gの場合)</li> </ul>
4	<div style="border: 1px solid black; padding: 2px; display: inline-block; margin-right: 10px;">データ 入力</div> キーを押す	<pre> 07)ケ`ンリヨウチヨウセイ ケ`ンリヨウ1  22.50g &gt;ケ`ンリヨウ2  16.50g ケ`ンリヨウ3  20.50g           </pre>	<ul style="list-style-type: none"> <li>設定値が点滅し、設定モードになります。</li> </ul>
5	<div style="border: 1px solid black; padding: 2px; display: inline-block; margin-right: 10px;">1</div> <div style="border: 1px solid black; padding: 2px; display: inline-block; margin-right: 10px;">7</div> <div style="border: 1px solid black; padding: 2px; display: inline-block; margin-right: 10px;">0</div> <div style="border: 1px solid black; padding: 2px; display: inline-block; margin-right: 10px;">0</div> キーを押す	<pre> 07)ケ`ンリヨウチヨウセイ ケ`ンリヨウ1  22.50g &gt;ケ`ンリヨウ2  17.00g ケ`ンリヨウ3  20.50g           </pre>	<ul style="list-style-type: none"> <li>実測値を入力します。</li> </ul>
6	<div style="border: 1px solid black; padding: 2px; display: inline-block; margin-right: 10px;">記憶 動作</div> キーを押す	<pre> 07)ケ`ンリヨウチヨウセイ ケ`ンリヨウ1  22.50g &gt;ケ`ンリヨウ2  17.00g ケ`ンリヨウ3  20.50g           </pre>	<ul style="list-style-type: none"> <li>設定値を記憶します。</li> </ul>
7	<div style="border: 1px solid black; padding: 2px; display: inline-block; margin-right: 10px;">終了</div> キーを押し、 待機状態に戻す	<pre> 2009-12-18  15:20 ユ  97°C  レイスイ  01°C エキ コナ1  コナ2  コナ3 90      0      0      0           </pre>	

# キーボードの操作方法

## (5) 飲料設定

原料量、液量、飲み頃温度などを設定する操作です。

◆ 原料量を 1.25 g に設定する場合

■ 反転文字：カーソル点滅

No.	操 作	液 晶 表 示	動 作
1	<b>機能</b> キーを押す	0 1 ) H O T イ ン リ ョ ウ 0 1 > ケ ン リ ョ ウ リ ョ ウ 0 . 7 0 g エ キ リ ョ ウ 9 0 m L ノ ミ コ ン ロ オ ン 7 0 ° C	<ul style="list-style-type: none"> <li>・ホット飲料モードになります。</li> </ul>
2	<b>データ入力</b> キーを押す	0 1 ) H O T イ ン リ ョ ウ 0 1 > ケ ン リ ョ ウ リ ョ ウ 0 . 7 0 g エ キ リ ョ ウ 9 0 m L ノ ミ コ ン ロ オ ン 7 0 ° C	<ul style="list-style-type: none"> <li>・設定値が点滅し、設定モードになります。</li> </ul>
3	1      2 5      キーを押す	0 1 ) H O T イ ン リ ョ ウ 0 1 > ケ ン リ ョ ウ リ ョ ウ 1 . 2 5 g エ キ リ ョ ウ 9 0 m L ノ ミ コ ン ロ オ ン 7 0 ° C	
4	<b>記憶動作</b> キーを押す	0 1 ) H O T イ ン リ ョ ウ 0 1 > ケ ン リ ョ ウ リ ョ ウ 1 . 2 5 g エ キ リ ョ ウ 9 0 m L ノ ミ コ ン ロ オ ン 7 0 ° C	<ul style="list-style-type: none"> <li>・設定値を記憶します。</li> <li>・設定値の点滅は無くなり、項目移動モードになります。</li> </ul>
5	<b>終了</b> キーを押し、 待機状態に戻す	2 0 0 9 - 1 2 - 1 8 1 5 : 2 0 ユ 9 7 ° C レ イ ス イ 0 1 ° C エ キ コ ナ 1 コ ナ 2 コ ナ 3 9 0 0 0 0	

## キーボードの操作方法

### (5) 飲料設定(つづき)

#### ◆ 飲料設定の設定順序とポイント

飲料の設定を変更したりする際には、つぎの手順で行うと後戻りの無い設定がおこなえます。設定範囲内であれば正しく飲料ができる訳ではありませんので、下記のポイントを参考に設定してください。

順序	作業/設定項目	作業 / 設定ポイント
①	原料調整 (原料調整テスト)	●原料種類を変更した際は[機能]07にて原料調整テストを行い、原料を10秒間吐出し、吐出量を測定、入力します。
②	原料量	●[機能]01～06にて一杯分の原料吐出量を設定します。
③	液量	●[機能]01～06にて一杯分の総液量を設定します。
④	かく拌スピード	●[機能]01～06にて攪はん速度を設定します。 ・速い場合：溶け残りは良くなるが、泡が立ちやすい。 ・遅い場合：溶け残りは良くないが、泡が立ちにくい。
⑤	かく拌時間 1	●[機能]01～06にて1回目の攪はん時間を設定します。 ●手順①②で原料の吐出終了のタイミングが決まるのでそれより遅くする。 ・長い場合：ベンドタイムが長くなり、泡が立ちやすくなる。 ・短い場合：1回目の原料吐出中に飲料が出始め、溶けが悪くなる。
⑥	かく拌時間 2	●[機能]01～06にて2回目の攪はん時間を設定します。 ・長い場合：飲料吐出が2回に分かれたり、ベンドタイムが長くなります。 (攪はん中はミキシングボールに飲料が保留される為) ・短い場合：洗浄効果が低い。



# キーボードの操作方法

## (6) 期間販売杯数カウンタ

◆ コールド2飲料の販売杯数を確認したい場合

■ 反転文字：カーソル点滅

No.	操 作	液 晶 表 示	動 作
1	<div style="display: flex; align-items: center; gap: 10px;"> <div style="border: 1px solid black; padding: 5px; width: 40px; text-align: center;">点 検</div> <div style="border: 1px solid black; padding: 5px; width: 40px; text-align: center;">0</div> </div> <div style="display: flex; align-items: center; gap: 10px;"> <div style="border: 1px solid black; padding: 5px; width: 40px; text-align: center;">5</div>           キーを押す         </div>	<div style="border: 1px solid black; padding: 5px;">           05) キカンハイスウ            2008-12-19 カラ            HOT1                    120 ハイ            HOT2                    100 ハイ         </div>	<ul style="list-style-type: none"> <li>• 本項目表示中に[クリア/停止]キーを3秒間長押しするとカウンタがクリアされます。</li> <li>• クリアされた年月日を新しい期間開始日として、表示します。</li> </ul>
2	<div style="display: flex; align-items: center; gap: 10px;"> <div style="font-size: 2em;">▽</div>           キーを押す         </div>	<div style="border: 1px solid black; padding: 5px;">           05) キカンハイスウ            HOT3                    92 ハイ            GOLD1                   135 ハイ            GOLD2                   130 ハイ         </div>	
3	<div style="display: flex; align-items: center; gap: 10px;"> <div style="border: 1px solid black; padding: 5px; width: 40px; text-align: center;">終了</div>           キーを押し、 待機状態に戻す         </div>	<div style="border: 1px solid black; padding: 5px;">           2009-12-18 15:20            ュ 97°C レイスイ 01°C            エキ    コナ1    コナ2    コナ3            90       0       0       0         </div>	

# キーボードの操作方法

## (7)原料連続出しテスト

◆ 原料2を連続出しする場合

■ 反転文字：カーソル点滅

No.	操 作	液 晶 表 示	動 作
1	<div style="border: 1px solid black; border-radius: 10px; padding: 2px 5px; display: inline-block;">飲料設定</div> キーを3秒間 長押しする	<div style="border: 1px solid black; padding: 5px;">           ケンリョウレンソク            ケンリョウNo.ノ            スウシキーヲ            オシテクタサイ         </div>	
2	<div style="border: 1px solid black; border-radius: 10px; padding: 2px 5px; display: inline-block;">2</div> キーを押し 続ける	<div style="border: 1px solid black; padding: 5px;">           ケンリョウレンソク            ケンリョウNo.ノ            スウシキーヲ            オシテクタサイ         </div>	<ul style="list-style-type: none"> <li>原料2の連続出しを開始します。</li> </ul>
3	<div style="border: 1px solid black; border-radius: 10px; padding: 2px 5px; display: inline-block;">2</div> キーをはなす	<div style="border: 1px solid black; padding: 5px;">           ケンリョウレンソク            ケンリョウNo.ノ            スウシキーヲ            オシテクタサイ         </div>	<ul style="list-style-type: none"> <li>原料2の連続出しを終了します。</li> </ul>
4	<div style="border: 1px solid black; border-radius: 10px; padding: 2px 5px; display: inline-block;">終了</div> キーを押し、 待機状態に戻す	<div style="border: 1px solid black; padding: 5px;">           2009-12-18 15:20            ユ 97°C レイスイ 01°C            エキ コナ1 コナ2 コナ3            90 0 0 0         </div>	

## キーボードの操作方法

### (8) 定期メンテナンスの時期と解除方法

#### ◆ 各定期メンテナンスの時期

稼働年数 メンテナンス	1年目	2年目	3年目	4年目	5年目	6年目	7年目	8年目	9年目	10年目	11年目 以降
3年メンテナンス			○			○			○		
5年メンテナンス					○						
10年メンテナンス										○	○

※ 10年メンテナンスは10年目以降、毎年アラームが発生します。

#### ◆ 各定期メンテナンスの解除方法

	3年メンテナンス 5年メンテナンス (3年毎または5年目)	10年メンテナンス
発生アラーム	<ul style="list-style-type: none"> <li>・稼働年数が一定時期を越えると次のアラームが発生しますが販売は可能です。</li> <li>・[点検] 0 1：現在売切にて「3ネンメンテナンスジキ」または「5ネンメンテナンスジキ」表示</li> <li>・扉の点検ランプが点灯</li> <li>・キーボードの売切ランプ点滅</li> </ul>	<p>①稼働年数が10年目に達する3ヶ月前に次のアラームが発生しますが販売は可能です。</p> <ul style="list-style-type: none"> <li>・[点検] 0 1：現在売切にて「10ネンメンテヨコク」表示</li> <li>・扉の点検ランプが点灯</li> <li>・キーボードの売切ランプ点滅</li> </ul> <hr style="border-top: 1px dashed black;"/> <p>②稼働年数が10年目に達すると、次のアラームが発生し、機械は停止します。</p> <ul style="list-style-type: none"> <li>・[点検] 0 2：現在故障にて「10ネンメンテナンスジキ」表示</li> <li>・扉の点検ランプが点滅</li> <li>・各選択ボタンの売切ランプ全点灯</li> <li>・キーボードの故障ランプ点滅</li> </ul>
解除方法	<p>①各取説のメンテナンスガイドラインに従って部品を交換します。</p> <p>②交換後、[点検] 8 1：定期メンテナンス画面を表示し、[記憶/動作]キーを押し、アラームを解除します。 (6-20ページ)</p>	<p>①裏表紙の連絡先へ連絡してください。</p>

## キーボードの操作方法

### (9) 定期メンテナンス

- ◆ 3年または5年メンテナンスにより部品交換が終了し、アラームを解除したい場合

■ 反転文字：カーソル点滅

No.	操 作	液 晶 表 示	動 作
1	<div style="border: 1px solid black; padding: 2px; display: inline-block; margin-right: 10px;">点 検</div> <div style="border: 1px solid black; border-radius: 10px; padding: 5px 15px; display: inline-block; margin-right: 10px;">8</div>  <div style="border: 1px solid black; border-radius: 10px; padding: 5px 15px; display: inline-block; margin-right: 10px;">1</div> キーを押す	<div style="border: 1px solid black; padding: 5px;">             8 1 ) テイキメンテナンス              &gt; フ<sup>°</sup> ヒンコウカンシ<sup>°</sup> ッコウ              オワリ           </div>	<ul style="list-style-type: none"> <li>・扉の点検ランプが点灯</li> <li>・キーボードの売切ランプ点滅</li> </ul>
2	<div style="border: 1px solid black; padding: 2px; display: inline-block; margin-right: 10px;">記 憶 動 作</div> キーを押す	<div style="border: 1px solid black; padding: 5px;">             8 1 ) テイキメンテナンス              &gt; フ<sup>°</sup> ヒンコウカンシ<sup>°</sup> ッコウ              オワリ           </div>	<ul style="list-style-type: none"> <li>・扉の点検ランプが消灯</li> <li>・キーボードの売切ランプ消灯</li> </ul>
3	<div style="border: 1px solid black; padding: 2px; display: inline-block; margin-right: 10px;">終 了</div> キーを押し、 待機状態に戻す	<div style="border: 1px solid black; padding: 5px;">             2 0 0 9 - 1 2 - 1 8    1 5 : 2 0              ュ 9 7 ° C    レイスイ 0 1 ° C              エキ    コナ1    コナ2    コナ3              8 0            0            0            0           </div>	

### (10) 稼働時間表示

- ◆ 現在の稼働時間を確認したい場合

■ 反転文字：カーソル点滅

No.	操 作	液 晶 表 示	動 作
1	<div style="border: 1px solid black; padding: 2px; display: inline-block; margin-right: 10px;">点 検</div> <div style="border: 1px solid black; border-radius: 10px; padding: 5px 15px; display: inline-block; margin-right: 10px;">8</div>  <div style="border: 1px solid black; border-radius: 10px; padding: 5px 15px; display: inline-block; margin-right: 10px;">2</div> キーを押す	<div style="border: 1px solid black; padding: 5px;">             8 2 ) カト<sup>°</sup> ウシ<sup>°</sup> カン              3 ネン    5 カケ<sup>°</sup> ツ              3 ネンメンテマテ<sup>°</sup>    2 Y    7 M              5 ネンメンテマテ<sup>°</sup>    1 Y    7 M  <div style="text-align: center; margin-top: 5px;">↑ 1年7ヶ月</div> </div>	現在の稼働時間を表示します。
2	<div style="border: 1px solid black; padding: 2px; display: inline-block; margin-right: 10px;">終 了</div> キーを押し、 待機状態に戻す	<div style="border: 1px solid black; padding: 5px;">             2 0 0 9 - 1 2 - 1 8    1 5 : 2 0              ュ 9 7 ° C    レイスイ 0 1 ° C              エキ    コナ1    コナ2    コナ3              8 0            0            0            0           </div>	

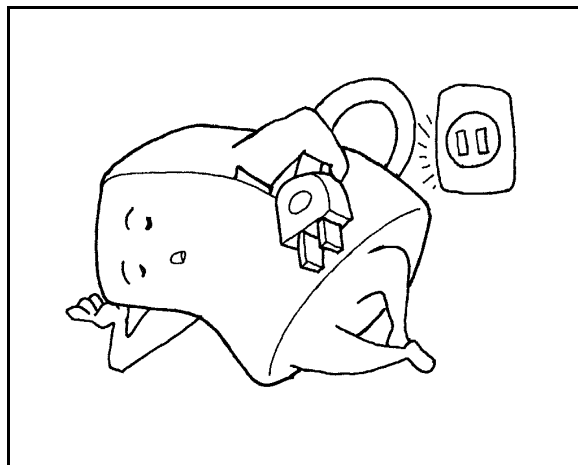
# 7. 故障診断

まず次のことをお調べいただき、なお調子が悪いときは、必ず電源プラグを抜いてからお買上げ先、またはもよりの当社サービス機関に修理をご依頼ください。

## 故障と思ったら

### (1)電気がきていない

- 電源コンセントに電 …… 停電ではありませんか。  
気がきていますか。
- コンセントから電源 …… 電源プラグを差し込んで  
プラグが抜けていま …… ください。  
せんか。



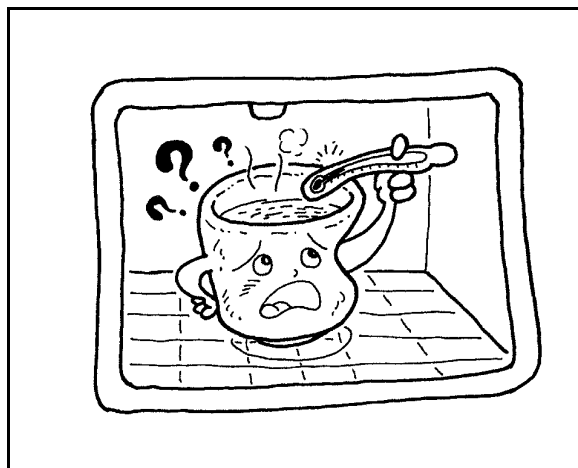
### (2)湯が沸かない

- 漏電しゃ断器が「OFF」になっていませんか。
- 予約タイマ動作中で、ヒータが「OFF」状態になっていませんか。
- タンクに水は入っていますか。



### (3)湯がぬるい

- 予約タイマ動作中で、ヒータが「OFF」状態になっていませんか。
- 適温設定が正常ですか。
- 湯が多量に抽出されていませんか。



## 故障と思ったら

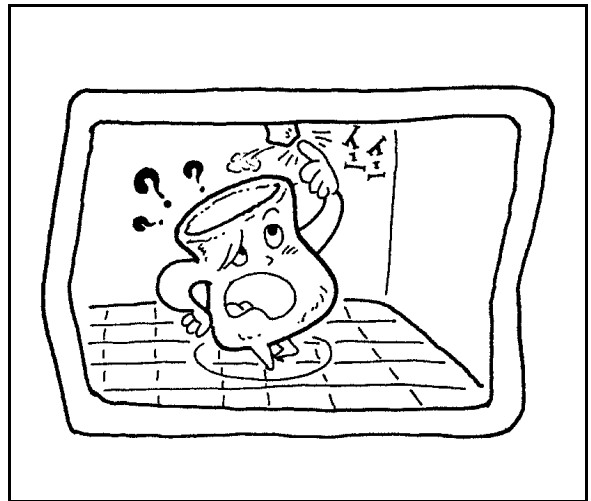
## (4)水が冷えない

- 機械の背面の給排気口がふさがっていませんか。
- 冷却ユニットのフィルタが汚れていませんか。
- 直射日光があたったり，近くに発熱器具がありませんか。
- 漏電しゃ断器が「OFF」になっていませんか。
- 冷水が多量に抽出されていませんか。
- 水槽水が少なくありませんか。  
(水槽水低水位の場合，点検ランプが点灯します)



## (5)お茶が出ない／お湯が出ない

- 排水コックが開いていませんか。
- 断水していませんか。
- カセットタンクが空になっていませんか。
- 給水配管がつながっていますか。
- 漏電しゃ断器が「OFF」になっていませんか。





## キーボード操作による故障診断

機械に異常が発生した場合には、速やかな異常原因の発見と処置が必要となります。  
本機では、ほとんどの異常をコントロールボックスの液晶表示に表示します。

### (1) 売切内容の表示手順

◆ 現在の売切内容を表示させるとき

■ 反転文字：カーソル点滅

No.	操 作	液 晶 表 示	動 作
1	待機状態	<div style="border: 1px solid black; padding: 5px; margin-bottom: 5px;">           2 0 0 9 - 1 2 - 1 8    1 5 : 2 0            ュ 9 7 ° C   レ イ ス イ   0 1 ° C            エ キ    コ ナ 1    コ ナ 2    コ ナ 3                     9 0        0        0        0         </div> <p>売切が発生するとキーボードの 売切ランプが点滅します。</p>	
2	<div style="border: 1px solid black; padding: 5px; display: inline-block; margin-bottom: 10px;"> <b>点 検</b> </div> キーを押す  2009年3月20日15時に 水槽水低水位になった ことを示します   キーを押すと つぎへ進む   キーを押すと 前へ戻る	<p>&lt;売切がない場合&gt;</p> <div style="border: 1px solid black; padding: 5px; margin-bottom: 10px;">           0 1 ) ケ ン サ ー イ ノ ウ リ キ レ                     ウ リ キ レ ナ シ         </div> <p>&lt;売切がある場合&gt;</p> <div style="border: 1px solid black; padding: 5px; margin-bottom: 10px;">           0 1 ) ケ ン サ ー イ ノ ウ リ キ レ            2 0 0 9 - 0 3 - 2 0            1 5 : 0 0            ス イ ソ ウ ス イ テ イ ス イ         </div> <p>&lt;現在の売切内容が全て表示された場合&gt;</p> <div style="border: 1px solid black; padding: 5px;">           0 1 ) ケ ン サ ー イ ノ ウ リ キ レ                     オ ワ リ         </div>	[点検]キーを押し、現在売切内容の画 面を表示します
3	<div style="border: 1px solid black; padding: 5px; display: inline-block; margin-bottom: 10px;"> <b>終 了</b> </div> キーを押し、 待機状態に戻す	<div style="border: 1px solid black; padding: 5px;">           2 0 0 9 - 1 2 - 1 8    1 5 : 2 0            ュ 9 7 ° C   レ イ ス イ   0 1 ° C            エ キ    コ ナ 1    コ ナ 2    コ ナ 3                     9 0        0        0        0         </div>	

# キーボード操作による故障診断

## (2)故障内容の表示手順

◆ 現在の故障内容を表示させるとき

■ 反転文字：カーソル点滅

No.	操 作	液 晶 表 示	動 作
1	待機状態	<div style="border: 1px solid black; padding: 5px; width: fit-content; margin: 5px auto;">           2009-12-18 15:20            ュ 97°C レイスイ 01°C            エキ コナ1 コナ2 コナ3            90 0 0 0         </div> <p>故障が発生するとキーボードの故障ランプが点滅します。</p>	
2	現在の故障が表示されるまで <div style="border: 1px solid black; padding: 5px; display: inline-block; margin: 5px;"> <b>点検</b> </div> キーを2回押す  2009年3月20日15時に沸騰検知があったことを示します  <div style="text-align: center; margin: 5px;">▽</div> キーを押すとつぎへ進む  <div style="text-align: center; margin: 5px;">△</div> キーを押すと前へ戻る	<p>&lt;故障がない場合&gt;</p> <div style="border: 1px solid black; padding: 5px; width: fit-content; margin: 5px auto;">           02) ケンサーイノコショウ            コショウナシ         </div> <p>&lt;故障がある場合&gt;</p> <div style="border: 1px solid black; padding: 5px; width: fit-content; margin: 5px auto;">           02) ケンサーイノコショウ            2009-03-20            15:00            フットウケンチ         </div> <p>&lt;現在故障内容が全て表示された場合&gt;</p> <div style="border: 1px solid black; padding: 5px; width: fit-content; margin: 5px auto;">           02) ケンサーイノコショウ            オワリ         </div>	[点検]キーを2回押すか, [点検][▷]キーを押し, 現在故障内容の画面を表示します
3	<div style="border: 1px solid black; padding: 5px; display: inline-block; margin: 5px;"> <b>終了</b> </div> キーを押し、待機状態に戻す	<div style="border: 1px solid black; padding: 5px; width: fit-content; margin: 5px auto;">           2009-12-18 15:20            ュ 97°C レイスイ 01°C            エキ コナ1 コナ2 コナ3            90 0 0 0         </div>	



売切No.	売切表示文字	売切名	売切内容	売切条件	解除方法	点検ランプ対象
511	ハイスイマンスイ	排水容器満水	・排水容器が満水となっています	・排水スイッチON時	容器の水を捨て、空にします	
			・排水容器が正しくセットされていません	・排水容器検知スイッチON時	容器を正しく奥まで入れてセットします	
512	ミズナシ	水無し	給水や販売の際、流量センサに一定時間水が供給されていません	給水、販売時に3秒間流量センサで水を検知していない時	配管のチェックをし、給水されるようにします	
515	ユタンクテイスイ	温水タンク低水位	温水タンク内の水が少なくなっています	温水タンク低水位スイッチON時	配管のチェックをし、温水タンクに水が入るようにします	△
521	スイソスイコウオン	冷水温度売切れ (注2)	冷水温度が高くなっています	[機能]16の「適温設定」の冷水適温の設定値以上になっている時	冷水MCのチェックをしてください MCが正常ならば、冷水温度が下がるまで待ってください	
522	ユタンクテイオン	湯温度売切れ (注1)	湯温が低くなっています	[機能]16の「適温設定」の湯適温の設定温度を下回っています	温水タンクヒータのチェックをしてください ヒータが正常ならば湯温度が上がるまで待ってください	
523	HOT1ユオンドウリキレ	HOT1飲み頃湯温度売切	ホット1飲料の販売温度が飲み頃温度より低くなっています	[機能]12で飲み頃温度が有効に設定されている際に、販売温度が [機能]01の飲み頃温度設定より低くなっています 設定温度+7℃より低くなっています	温水タンクヒータのチェックをしてください ヒータが正常ならば湯温度が上がるまで待ってください [機能]12で飲み頃温度を無効に設定します [機能]01の飲み頃温度を下げます	
524	HOT2ユオンドウリキレ	HOT2飲み頃湯温度売切	ホット2飲料の販売温度が飲み頃温度より低くなっています	[機能]12で飲み頃温度が有効に設定されている際に、販売温度が [機能]02の飲み頃温度設定より低くなっています 設定温度+7℃より低くなっています	温水タンクヒータのチェックをしてください ヒータが正常ならば湯温度が上がるまで待ってください [機能]12で飲み頃温度を無効に設定します [機能]02の飲み頃温度を下げます	
525	HOT3ユオンドウリキレ	HOT3飲み頃湯温度売切	ホット3飲料の販売温度が飲み頃温度より低くなっています	[機能]12で飲み頃温度が有効に設定されている際に、販売温度が [機能]03の飲み頃温度設定より低くなっています 設定温度+7℃より低くなっています	温水タンクヒータのチェックをしてください ヒータが正常ならば湯温度が上がるまで待ってください [機能]12で飲み頃温度を無効に設定します [機能]03の飲み頃温度を下げます	
527	10ネンメンテヨコク	10年メンテナンス予告	10年目のメンテナンスを行う時期が近づいています	累計稼働年数が10年に達する3か月前	裏表紙の連絡先へご連絡ください	○

売切No.	売切表示文字	売切名	売切内容	売切条件	解除方法	点検ランプ対象
528	3ネンメンテナンスジキ	3年メンテナンスアラーム	3年毎のメンテナンスを行う時期になっています	稼働年数が3年を超えた時	本書のメンテナンスガイドをご覧ください、交換目安が3年の部品を交換してください その後[点検]81にて[記憶/動作]キーを押してください	○
529	5ネンメンテナンスジキ	5年メンテナンスアラーム	5年毎のメンテナンスを行う時期になっています	稼働年数が5年を超えた時	本書のメンテナンスガイドをご覧ください、交換目安が5年の部品を交換してください その後[点検]81にて[記憶/動作]キーを押してください	○
531	ミズ フィルタ アラーム	水フィルタアラーム	水フィルタの交換時期になっています	[タイマ]28のアラーム日数または流量を越えた時	水フィルタを交換し、[タイマー]28にて再設定してください	○
532	レイキヤクフィルタ アラーム	冷却ユニットフィルタアラーム	冷却ユニットフィルタの清掃時期になっています	[タイマ]30のアラーム日数を越えた時	冷却ユニットフィルタを清掃し、[タイマー]30にて再設定してください	○
533	ハイキフィルタ アラーム	排気ファンフィルタアラーム	排気ファンの清掃時期になっています	[タイマー]27のアラーム杯数を越えた時	排気ファンフィルタを清掃し、[タイマー]27にて再設定してください	○
534	スイソウスイコウカン アラーム	水槽水アラーム	水槽水の交換時期になっています	[タイマー]29のアラーム日数を越えた時	水槽水を交換し、[タイマー]29にて再設定してください	○

- (注1) [機能]14にてホット飲料が「ヒテキオンOK」に設定されている場合は、どのような湯温でも売切表示されません。  
 (注2) [機能]14にてコールド飲料が「ヒテキオンOK」に設定されている場合は、どのような冷水温でも売切表示されません。  
 (注3) 点検ランプ対象 ○:点灯 △:点滅

故障No.	故障表示文字	故障名	故障内容	故障条件	解除方法	過去故障対象	点検ランプ対象
001	メモリデータミセットイ	メモリデータ異常	メモリデータが正規でない (メモリデータが停電時バックアップできない)	メモリデータが正規でない (メモリデータが停電時バックアップできない)	[記憶/動作]キーを3秒間長押し、標準データをロードします		△
002	トケイデータミセットイ	時計データ異常	時計データが正規でない	時計データが正規でない	[タイマ]01にて現在時刻を再設定してください		△
006	10年メンテナンスジキ	10年メンテナンスアラーム	10年目のメンテナンスを行う時期になっています	累計稼働年数が10年を超えた時	裏表紙の連絡先へご連絡ください	○	△
011	ユセンサ タンラク	湯温度センサショート	湯温度センサがショートするとき	湯温度センサからの入力電圧が異常値です	湯温度センサ交換、またはセンサとハーネスの接続チェックします	○	△
012	ユセンサ カイホウ	湯温度センサオープン	湯温度センサがオープンするとき	湯温度センサからの入力電圧が異常値です	湯温度センサ交換、またはセンサとハーネスの接続チェックします	○	△
015	レイスイセンサ タンラク	冷水温度センサショート	冷水温度センサがショートするとき	冷水温度センサからの入力電圧が異常値です	水温センサ交換、またはセンサとハーネスの接続チェックします	○	△
016	レイスイセンサ カイホウ	冷水温度センサオープン	冷水温度センサがオープンするとき	冷水温度センサからの入力電圧が異常値です	水温センサ交換、またはセンサとハーネスの接続チェックします	○	△
017	エバセンサ タンラク	エバ温度センサショート	エバ温度センサがショートするとき	エバ温度センサからの入力電圧が異常です	エバ温度センサ交換、またはセンサとハーネスの接続チェックします	○	△
018	エバセンサ カイホウ	エバ温度センサオープン	エバ温度センサがオープンするとき	エバ温度センサからの入力電圧が異常です	エバ温度センサ交換、またはセンサとハーネスの接続チェックします	○	△
021	ロウスイケンチ	漏水検知	漏水検知器にて漏水状態を検知しています	漏水検知器にて漏水を検知した時	漏水箇所を修復し、センサ部の水をきれいに拭き取り、乾燥させてください	○	△
031	フツウケンチ	沸騰検知	温水タンク内の湯が沸騰しています	湯温度センサからの入力電圧が異常または販売待機状態で異常に給水回数が多い場合	沸騰の原因を取り除き、電源リセットし、[機能]15にて設定温度を見直します	○	
032	カラダ キケンチ	空焚き検知	温水タンクが空焚き状態です	過昇温防止サーモが5秒間連続して異常温度を検知しています	空焚きの原因を取り除き、電源を再投入します	○	△
041	ユタンクキュウスイイジヨウ	温水タンク給水異常	一定時間または一定量を給水しても温水タンクが満水にならない		●低水位スイッチON時からの給水時は12分または11L給水しても温水タンク高水位スイッチがONしない場合 ●低水位スイッチOFF時からの給水時は8分または7L給水しても温水タンク高水位スイッチがONしない場合	○	△
042	スイソウキュウスイイジヨウ	水槽給水異常	一定時間または一定量を給水しても水槽が満水にならない		●電源投入時から水槽水位での給水時に8分または7L給水しても水槽水位が満水にならない場合 ●水槽水位が満水→低水位と変化しての給水時に1分または1L給水しても水槽水位が満水にならない場合	○	△

(注) 点検ランプ対象 ○:点灯 △:点滅

**連絡していただきたい内容**

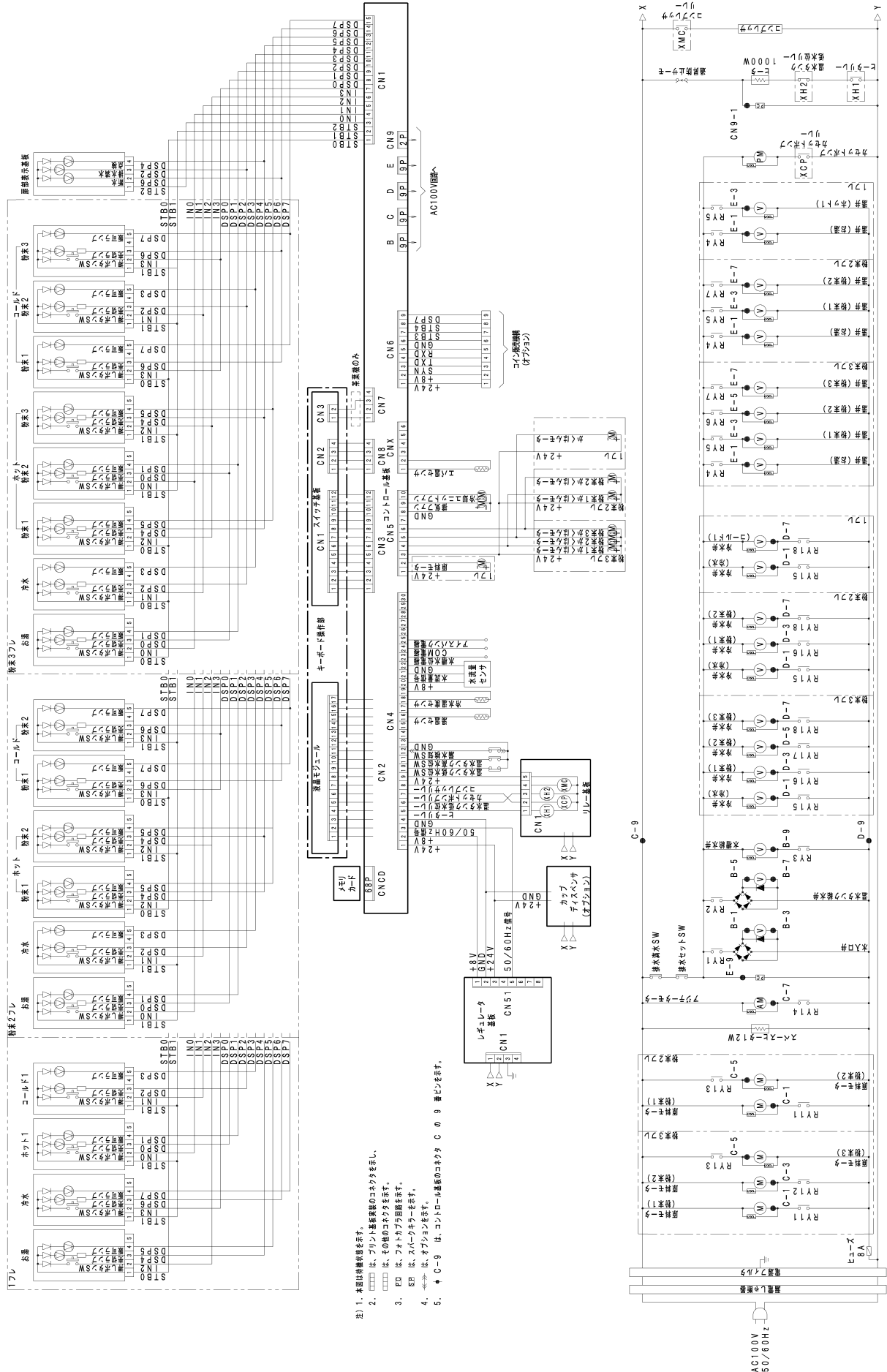
- ご住所
- ご氏名
- 電話番号
- 形式名
- 製造番号
- ご購入日
- 故障の内容（できるだけくわしく）

**製造年月日の表示**

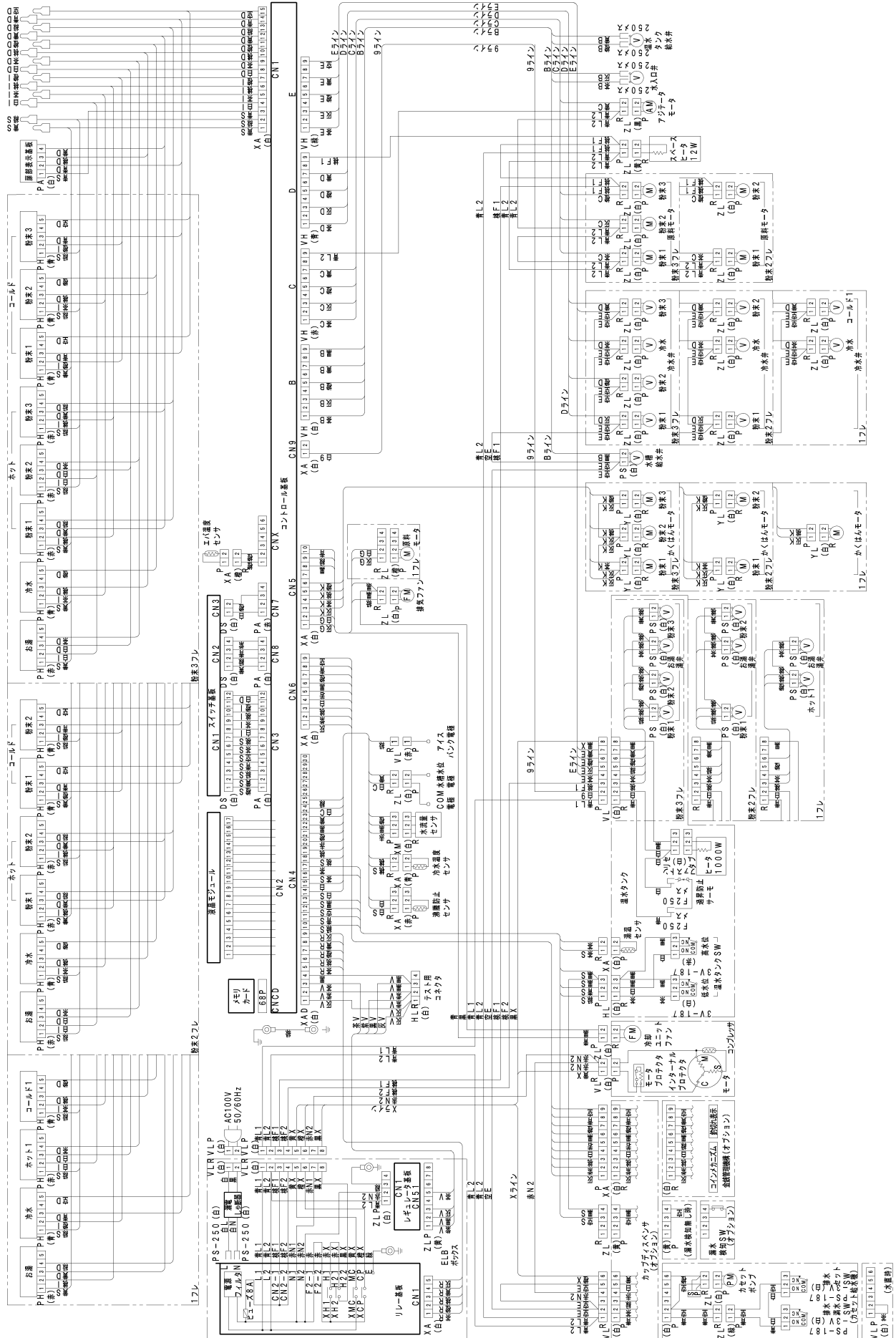
本機右側面下部に、機番の上3桁で製造年月を表示してあります。上1桁で製造した西暦年の下1桁を表し、上2・3桁目で製造月を表します。

◇ 2014年12月製造は 412・・・となります。

シーケンス



- 注) 1. 本図は概略図を示す。  
 2. □□□□ は、その後のコネクタを示す。  
 3. ED は、フットコネクタを示す。  
 4. ※ は、スローキラーを示す。  
 5. ※※ は、オプショナルを示す。  
 6. ※※※※ は、コントロール部のコネクターを示す。



# 8. メンテナンスガイドライン

## メンテナンスガイドラインについて

本ガイドラインをご活用いただき、ご購入いただいた自動給茶機を安全に末永くご使用ください。  
1年毎の定期点検を推奨します。また、製造5年経過後には必ず、点検をお願いいたします。  
点検をご依頼の場合は、裏表紙に記載のあるコールセンターにご連絡ください。  
本ガイドラインの記載内容は、安全保全の為に各部品交換の考え方の指針ですので、必ずしも寿命保証をするものではありません。

## 表の見方

ブロック記号	部品ロケーション
ブロック名	部品のブロック名
索引	部品位置番号 ※印の付いています部品については3年での交換をお願いいたします。
部品名称	部品名称, 型番など
交換時期の目安	交換時期の目安に達した場合、交換の判断基準に基づき点検を行い判断基準に記載する状態でない場合は、交換をお願いします。 ・条件が二つ以上記載されている場合は、何れかの条件に早く到達した時期に部品交換の実施をお願いします。 (例) 「5年or 10万回販売」の場合 ・適宜点検を実施した際に5年未満にもかかわらず10万回販売経過していることを確認したときは、当該時点での交換 ・適宜点検を実施した際に10万回販売経過していないが、当該製造年月から5年経過したときは、当該時点での交換
交換の判断基準(目安)	『部品交換時の良否判断基準』 点検する内容に合わせて、下記のような点検方法に従って判断基準通りであるか、点検をお願いします。 ・割れ, 劣化, 水漏れ, 惰性回転, リード線変色など⇒目視点検 ・異常な音など⇒聴感点検 ・リード線硬化など⇒触感点検 ・絶縁抵抗値⇒DC500Vメガー ・抵抗値・電流値⇒テスター ・温度測定⇒温度計
寿命に至った際の故障モード	交換時期の目安を経過した場合は、以下の重大事故に繋がる可能性が想定されますので、必ず上記の交換の判断基準(目安)に基づき部品交換の実施をお願いします。 ・漏電・ショート(発煙・発火) 漏電や電気系のショートが発生し、発煙・発火の恐れがあります。 ・水漏れ 水漏れの恐れがあります。 ・異物 出来上がった飲料に異物が混入する恐れがあります。 ・怪我 飲料購入者等が当該部品により怪我をする恐れがあります。

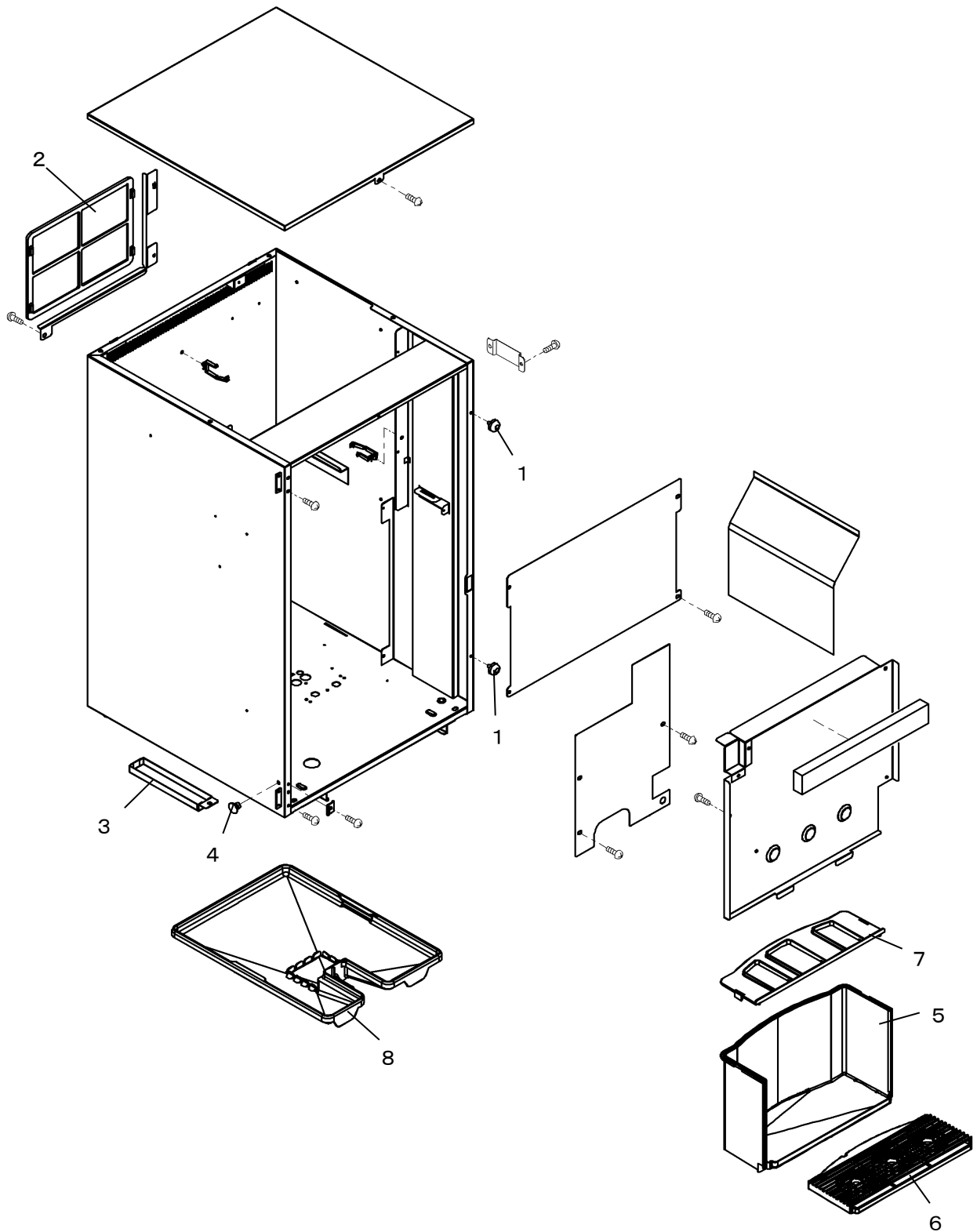
※交換時期の目安について

弊社がご案内した使用方法以外でご使用された場合、本メンテナンスガイドラインに定める「交換時期の目安」より早期に交換時期に達する場合があります。

また、ご使用になられた方の取り扱い上のミスや、お手入れが不十分な場合は、本メンテナンスガイドラインに定める内容を保証しかねますので、あらかじめご注意願います。

## ブロック別メンテナンス部品一覧(給茶機)

## A1 キャビネット部





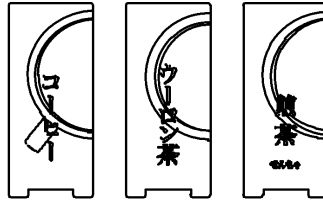
## ブロック別メンテナンス部品一覧(給茶機)

## A1 キャビネット部(つづき)

索引	部品名称	交換時期の 目安	交換の判断基準(目安)	寿命に至った際 の故障モード				交換 年月	交換 年月
				漏(発 電・煙 シ・発 火) シヨ ート	水 漏 れ	異 物	怪 我		
1	スパーサ	5年	割れ・劣化の無いこと				○		
2	フィルタ	5年	割れ・劣化の無いこと				○		
3	トレイ	5年	割れ・劣化・水漏れの無いこと		○				
4	スパーサ	5年	割れ・劣化の無いこと				○		
5	バンドステージ本体	5年	割れ・劣化・水漏れの無いこと		○				
6	スノコ	5年	割れ・劣化・水漏れの無いこと				○		
7	カバー (バンドステージ)	5年	割れ・劣化の無いこと				○		
8	タンクドレン	5年	割れ・劣化・水漏れの無いこと		○				

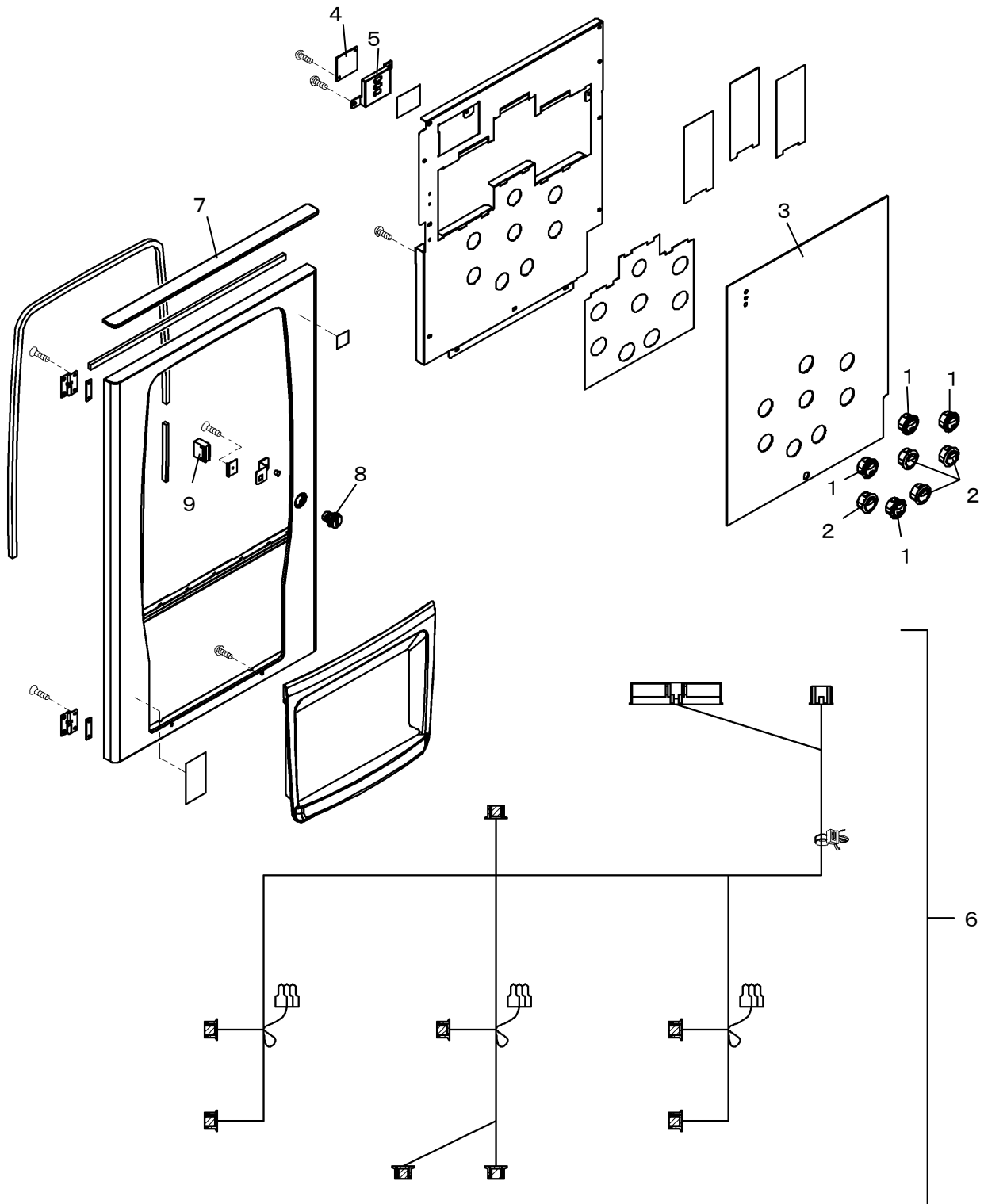
ブロック別メンテナンス部品一覧(給茶機)

B1 扉組立部



**注意**

熱湯が出ますので、注ぎ終わってから飲料をお取りください。  
洗浄のため自動で熱湯が出ることがありますのでご注意ください。



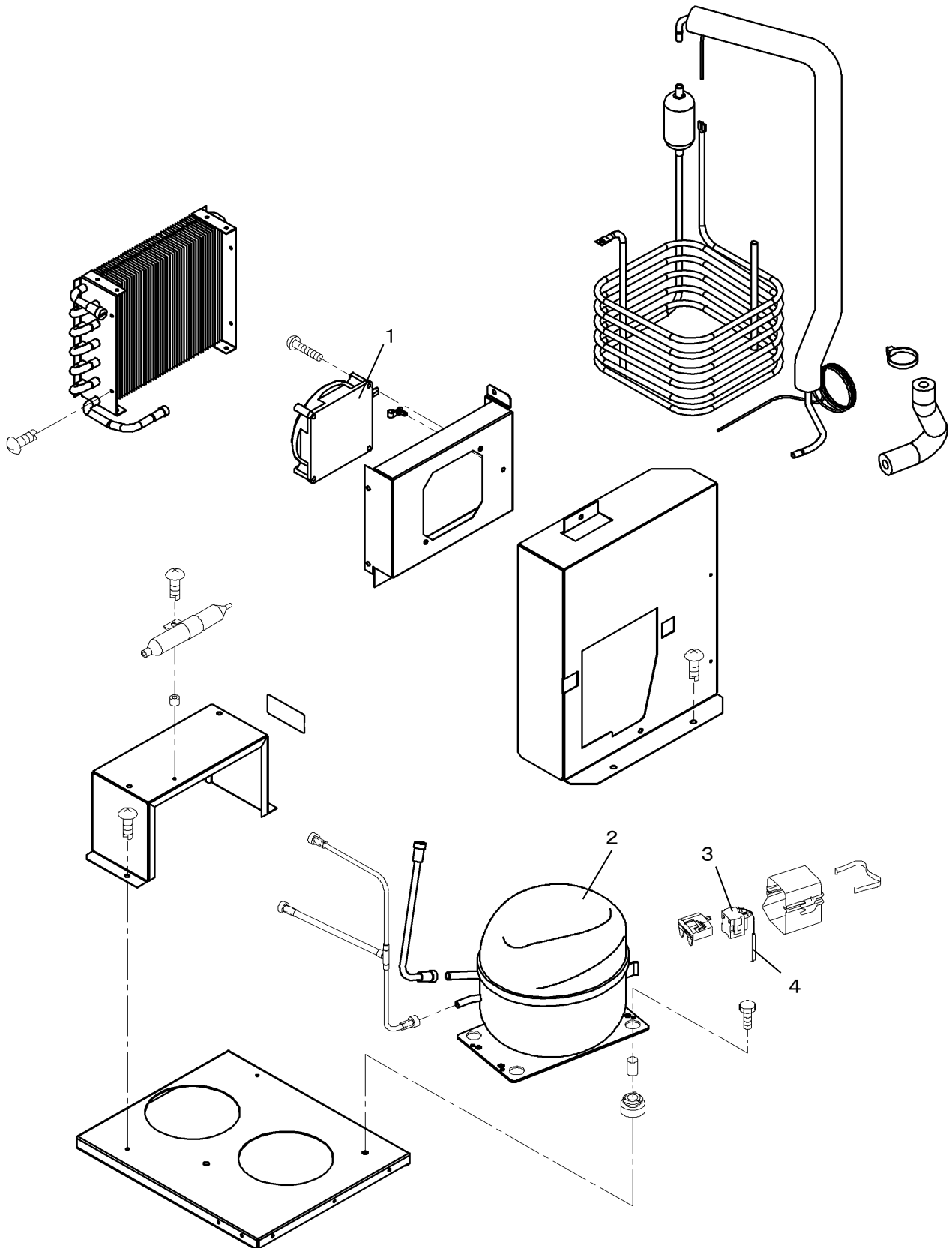
## ブロック別メンテナンス部品一覧(給茶機)

## B1 扉組立部(つづき)

索引	部品名称	交換時期の目安	交換の判断基準(目安)	寿命に至った際の故障モード				交換年月	交換年月
				漏(発電・煙・シヨート)	水漏れ	異物	怪我		
1	選択ボタン(ホット)	5年	押釦操作が可能なこと	○					
2	選択ボタン(コールド)	5年	押釦操作が可能なこと	○					
3	電極板	5年	割れ・劣化の無いこと				○		
4	プリント基板(LED)	5年	基板の変色・コネクタ部の腐食等異常の無いこと	○					
5	ガイド(LED)	5年	割れ・劣化の無いこと	○					
6	ドア配線	5年	コネクタ部の腐食・リード線の被覆に硬化等の異常の無いこと	○					
7	ドア 上	5年	割れ・劣化の無いこと				○		
8	鍵(D600)	5年	開閉およびキー脱着がスムーズであること				○		
9	マグネットキャッチ(埋め込み)	5年	扉の開閉を行い、マグネットが吸着すること				○		

## ブロック別メンテナンス部品一覧(給茶機)

## C1 冷却ユニット組立部(その1)



## ブロック別メンテナンス部品一覧(給茶機)

### C1 冷却ユニット組立部(その1)(つづき)

索引	部品名称	交換時期の目安	交換の判断基準(目安)	寿命に至った際の故障モード				交換年月	交換年月
				漏(発電・煙シヨート)	水漏れ	異物	怪我		
1	ファン組立	5年	軸受けの抵抗なく惰性回転すること 絶縁抵抗がDC500Vカ-にて40MΩ以上のこと	○					
2	電動圧縮機	5年	動作可能なこと プルダウン(at30℃, MCoffまで) 約2時間 正常に着氷していること	○					
3	リレー(無接点)	5年	基本抵抗値が4.7Ω(at25℃)のこと	○					
4	MC配線	5年	コネクタ部の腐食・リード線の被覆に硬化等の異常無いこと	○					

# ブロック別メンテナンス部品一覧(給茶機)

## C2 冷却ユニット組立部(その2)

1	1
---	---

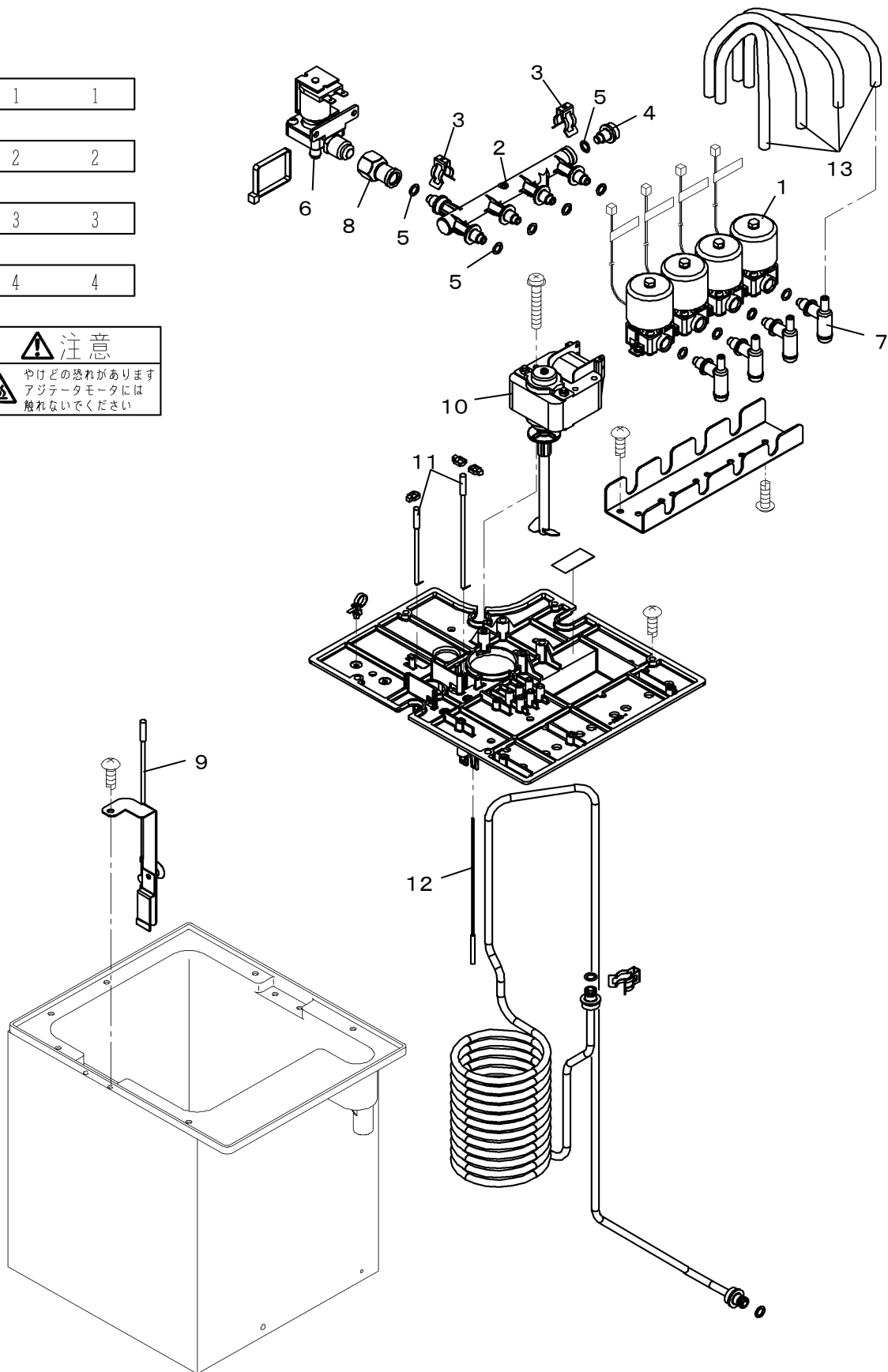
2	2
---	---

3	3
---	---

4	4
---	---

**注意**

やけどの恐れがあります  
アジターモータには  
触れないでください



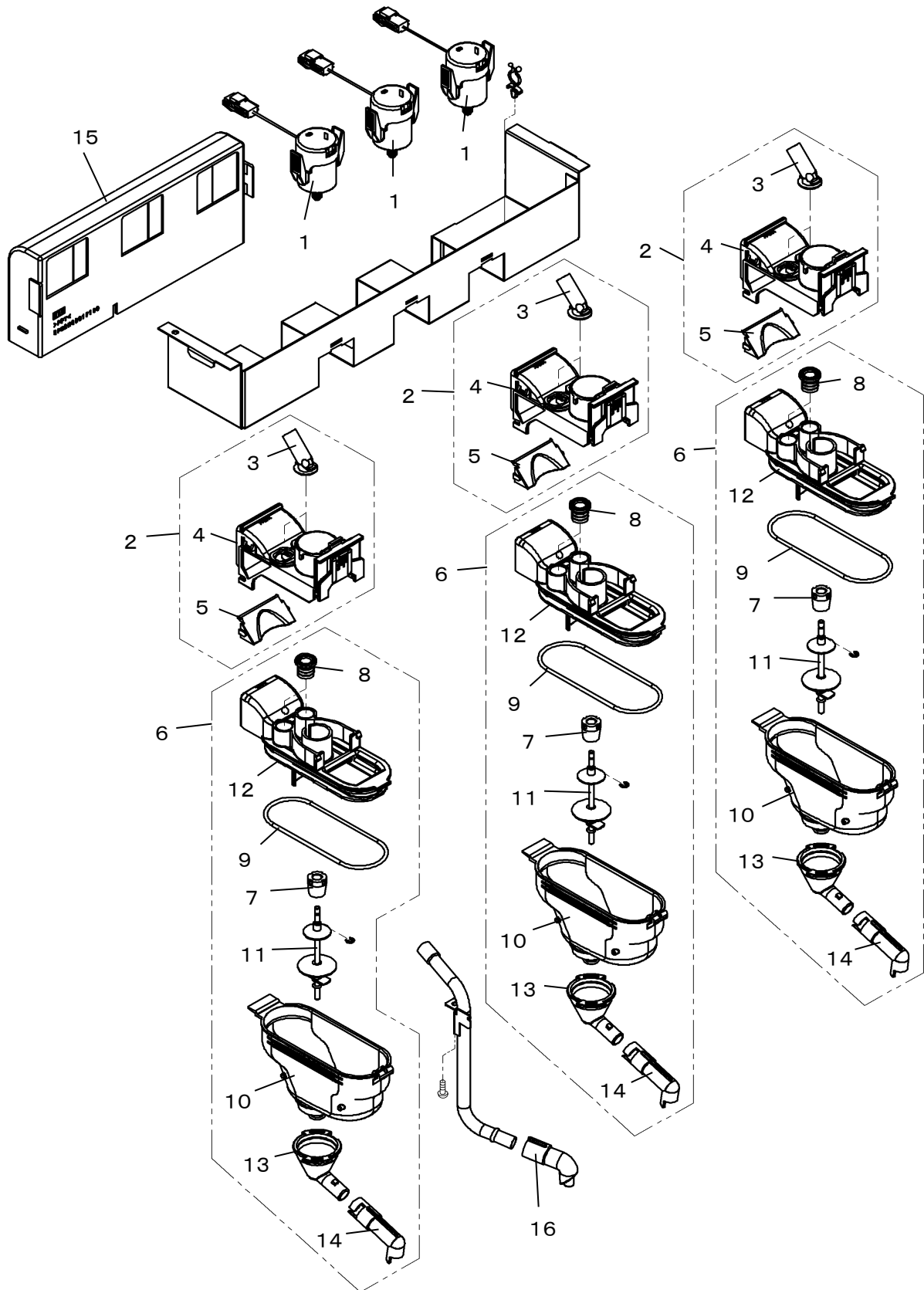
## ブロック別メンテナンス部品一覧(給茶機)

## C2 冷却ユニット組立部(その2)(つづき)

索引	部品名称	交換時期の目安	交換の判断基準(目安)	寿命に至った際の故障モード				交換年月	交換年月
				漏(発電・シヨート)	水漏れ	異物	怪我		
1	バルブ組立	5年or 10万回販売	絶縁抵抗がDC500V $\times$ g <sup>2</sup> -にて100M $\Omega$ 以上のこと 異常な音・水漏れの無いこと		○				
2	ジョイント (冷水分岐)	5年	割れ・劣化・水漏れの無いこと		○				
3	クランプ(8-R1)	5年	割れ・劣化・水漏れの無いこと		○				
4	キャップ	5年	割れ・劣化・水漏れの無いこと		○				
5 ※	Oリング (P7-4C)	3年	傷つき・割れ・水漏れの無いこと		○				
6	マグネットバルブ	5年or 10万回販売	絶縁抵抗がDC500V $\times$ g <sup>2</sup> -にて100M $\Omega$ 以上のこと 異常な音・水漏れの無いこと		○				
7	フィッティング (バルブ出口)	5年	割れ・劣化・水漏れの無いこと		○				
8	ジョイント (水槽給水)	5年	割れ・劣化・水漏れの無いこと		○				
9	電極組立	5年	電極先端の電食の無いこと	○					
10	アジテータモータ 組立	5年or 10万回販売	軸受けの抵抗なく、惰性回転すること(異音の無いこと) 絶縁抵抗がDC500V $\times$ g <sup>2</sup> -にて50M $\Omega$ 以上のこと	○					
11	電極棒	5年	電極先端の電食の無いこと	○					
12	サーモ	5年	抵抗値が0℃にて6.0k $\Omega$ ±2.5%のこと 絶縁抵抗がDC500V $\times$ g <sup>2</sup> -にて50M $\Omega$ 以上のこと(水・リード線間)	○					
13	チューブ フィット	5年	割れ・劣化等の無いこと		○				

# ブロック別メンテナンス部品一覧(給茶機)

## D1 攪はん機構組立部





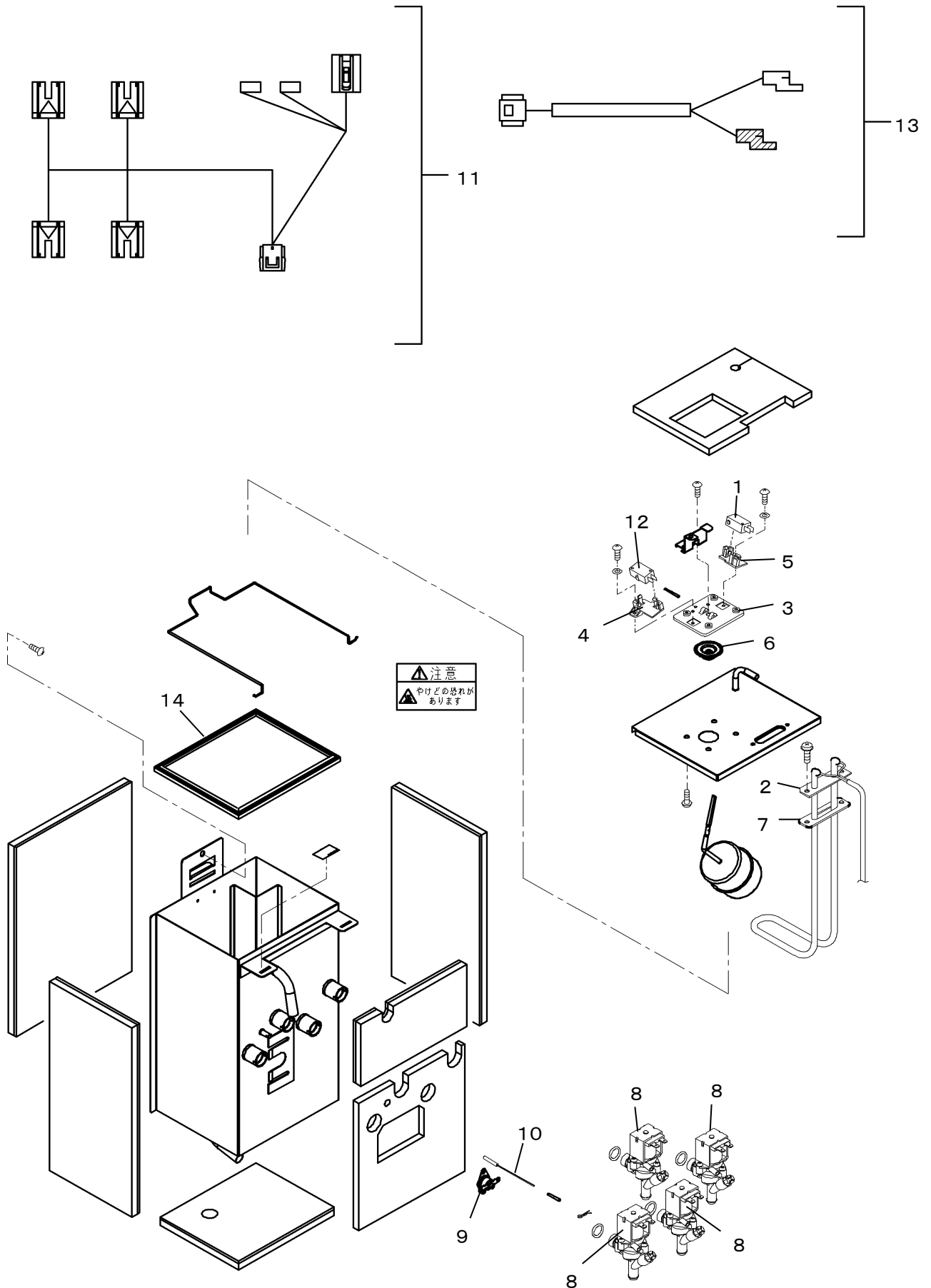
## ブロック別メンテナンス部品一覧(給茶機)

## D1 攪はん機構組立部(つづき)

索引	部品名称	交換時期の 目安	交換の判断基準(目安)	寿命に至った際 の故障モード				交換 年月	交換 年月
				漏(発 電・煙 ・シ ョー ト)	水 漏 れ	異 物	怪 我		
1	ミキシングボール ウィッパモータ04	5年or 10万回販売	異音の無いこと 無負荷電流が70±20mAのこと 絶縁抵抗がDC500V $\times$ g <sup>2</sup> -にて100M $\Omega$ 以上のこと	○					
2	ホルダ (ミキシングボール)	5年	割れ・劣化・水漏れの無いこと			○			
3	チューブガイドL	5年	割れ・劣化・水漏れの無いこと		○				
4	ホルダ(ボウル 06)	5年	割れ・劣化等の無いこと			○			
5	ホルダ (ボウル 06 リア)	5年	割れ・劣化等の無いこと			○			
6	ミキシングボール 組立	5年or 10万回販売	割れ・劣化・水漏れの無いこと 著しい磨耗の無いこと		○	○			
7	ジョイント04	5年or 10万回販売	割れ・劣化等の無いこと 著しい磨耗の無いこと			○			
8	インレット ※ ガスケットCLR	3年	傷つき・割れ・水漏れの無いこと		○				
9	ガスケット ※ (ミキシング ボウル)	3年	傷つき・割れ・水漏れの無いこと		○				
10	ミキシングボール 本体	5年or 10万回販売	割れ・劣化・水漏れの無いこと 著しい磨耗の無いこと		○				
11	攪はんバネ	5年or 10万回販売	割れ・劣化・水漏れの無いこと 著しい磨耗の無いこと			○			
12	ミキシングボール蓋 本体	5年or 10万回販売	割れ・劣化・水漏れの無いこと 著しい磨耗の無いこと		○				
13	ミキシングボール 本体(下)	5年or 10万回販売	割れ・劣化・水漏れの無いこと 著しい磨耗の無いこと		○				
14	ノズル (ミキシングボール)	5年	割れ・劣化・水漏れの無いこと		○				
15	ダクト カバー	5年	割れ・劣化等の無いこと			○			
16	アダプタ ノズル	5年	割れ・劣化・水漏れの無いこと		○				

ブロック別メンテナンス部品一覧(給茶機)

E1 温水タンク組立部



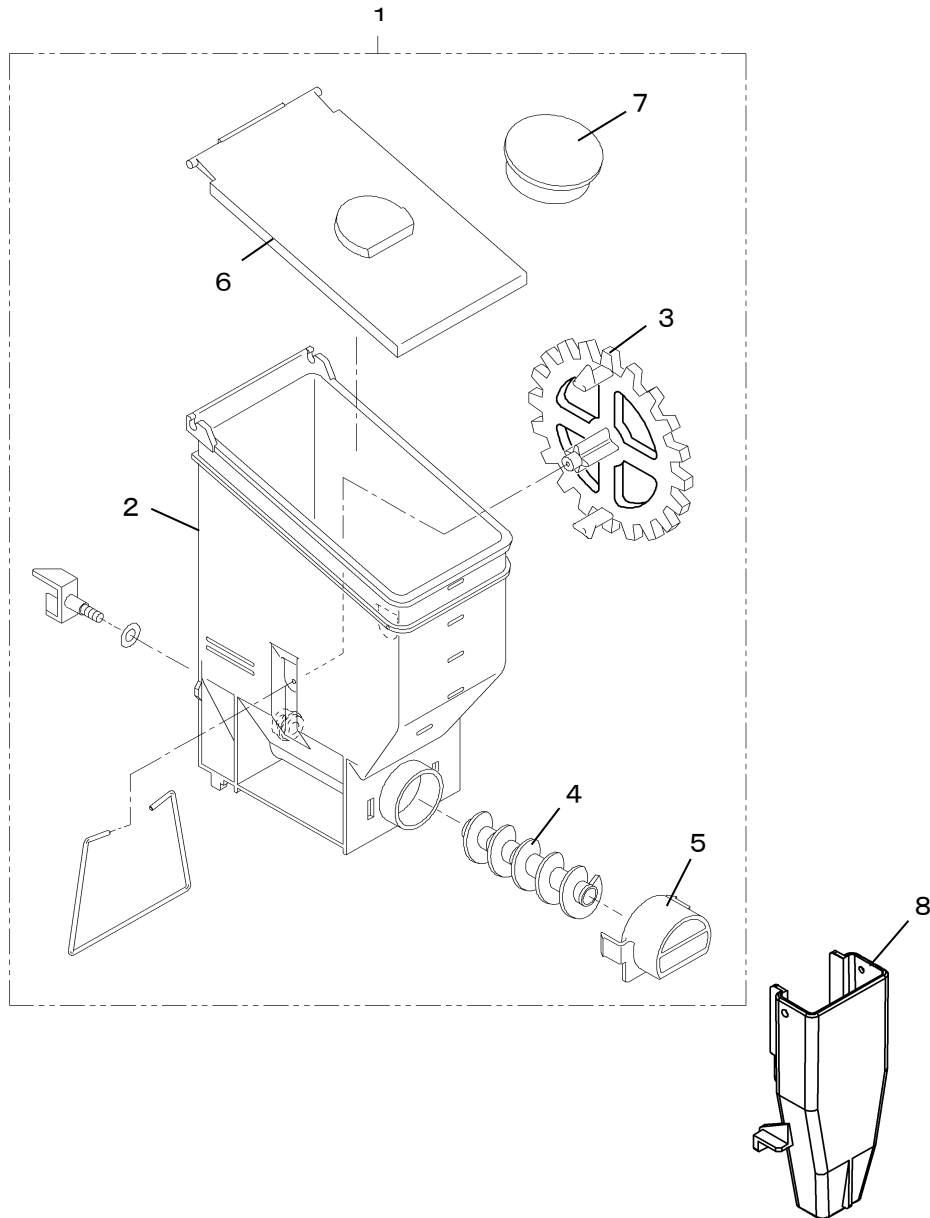
## ブロック別メンテナンス部品一覧(給茶機)

## E1 温水タンク組立部(つづき)

索引	部品名称	交換時期の目安	交換の判断基準(目安)	寿命に至った際の故障モード				交換年月	交換年月
				漏(発電・シヨート)	水漏れ	異物	怪我		
1	スイッチ	5年or 10万回販売	絶縁抵抗がDC500V $\mu$ g <sup>-</sup> にて100M $\Omega$ 以上のこと		○				
2	ヒータ部組立	5年	リード線の变色・硬化・皮膜破れ・接続部カシメの確認	○					
3	スイッチ取付台	5年	割れ・劣化等の無いこと		○				
4	スイッチ取付台	5年	割れ・劣化等の無いこと		○				
5	スイッチ取付台	5年	割れ・劣化等の無いこと		○				
6 ※	ペロー	3年	割れ・劣化の無いこと (蒸気漏れの無いこと)		○				
7 ※	ガスケット(ヒータ)	3年	割れ・劣化の無いこと (蒸気漏れの無いこと)		○				
8 ※	電磁弁	5年or 10万回販売  但し、Oリング部は3年	絶縁抵抗がDC500V $\mu$ g <sup>-</sup> にて100M $\Omega$ 以上のこと 異常な音・水漏れの無いこと Oリングに傷つき・割れ・水漏れの無いこと		○				
9	過昇温防止サーモ	5年	絶縁抵抗がDC500V $\mu$ g <sup>-</sup> にて100M $\Omega$ 以上のこと	○					
10	サーミスタ (温水タンク)	5年	温度測定が温水タンク内の湯温度と設定温度とに著しい差の無いこと 絶縁抵抗がDC500V $\mu$ g <sup>-</sup> にて100M $\Omega$ 以上のこと	○					
11	中間配線 (温水タンク)	5年	コネクタ部の腐食・リード線の被覆に硬化等の異常の無いこと	○					
12	マイクロスイッチ	5年or 10万回販売	絶縁抵抗がDC500V $\mu$ g <sup>-</sup> にて100M $\Omega$ 以上のこと		○				
13	配線 (温水タンク・蛍光灯)	5年	コネクタ部の腐食・リード線の被覆に硬化等の異常の無いこと						
14 ※	ガスケット タンク	3年	割れ・劣化の無いこと (蒸気漏れの無いこと)		○				

# ブロック別メンテナンス部品一覧(給茶機)

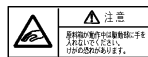
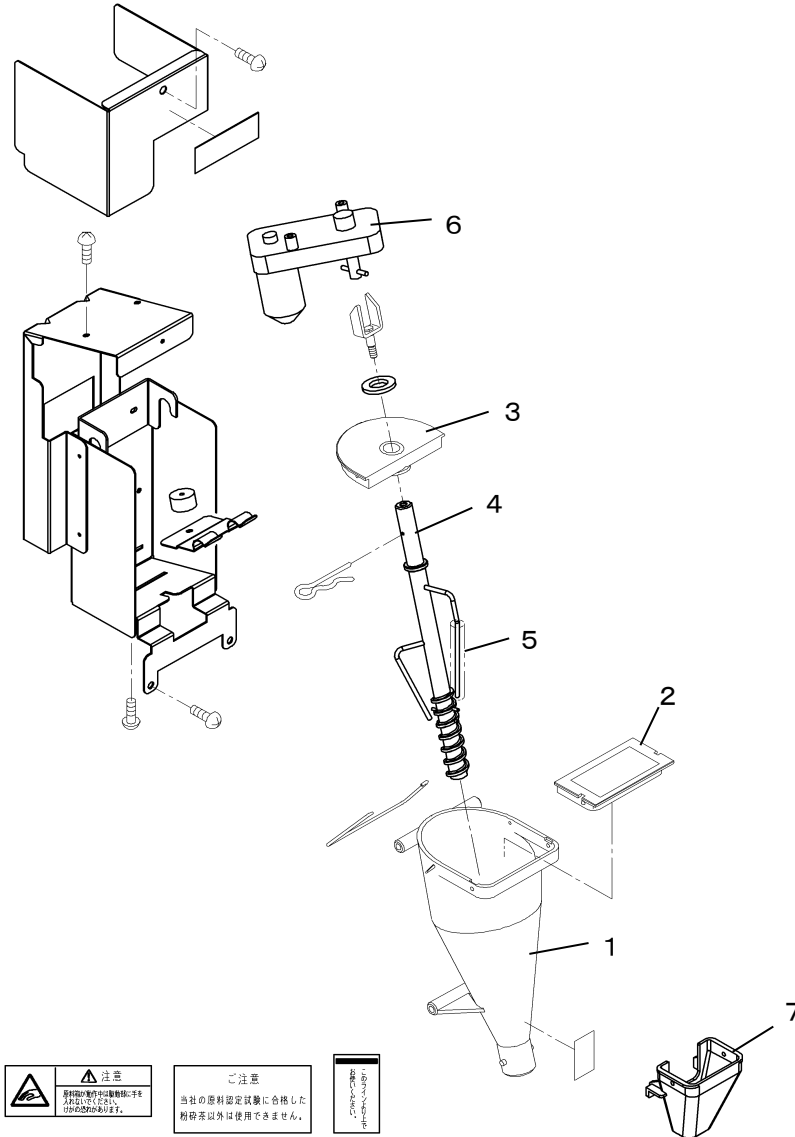
## F1 原料箱総組立部(粉末・茶葉)



索引	部品名称	交換時期の目安	交換の判断基準(目安)	寿命に至った際の故障モード				交換年月	交換年月
				漏電(発煙・発火・ショート)	水漏れ	異物	怪我		
1	キャニスタ	5年	割れ・劣化等の無いこと			○			
2	原料箱	5年	割れ・劣化等の無いこと			○			
3	ホイール(インスタント)	5年	割れ・劣化等の無いこと 著しい磨耗の無いこと			○			
4	スクリュ	5年	割れ・劣化等の無いこと 著しい磨耗の無いこと			○			
5	口金	5年	割れ・劣化等の無いこと			○			
6	蓋	5年	割れ・劣化等の無いこと			○			
7	キャップ	5年	割れ・劣化等の無いこと			○			
8	シュート(パウダー)	5年	割れ・劣化等の無いこと			○			

# ブロック別メンテナンス部品一覧(給茶機)

## F2 原料箱総組立部(粉碎茶)



**注意**  
原料箱の動作には電源線に手を触れないでください。  
分解・修理は専門業者に依頼してください。

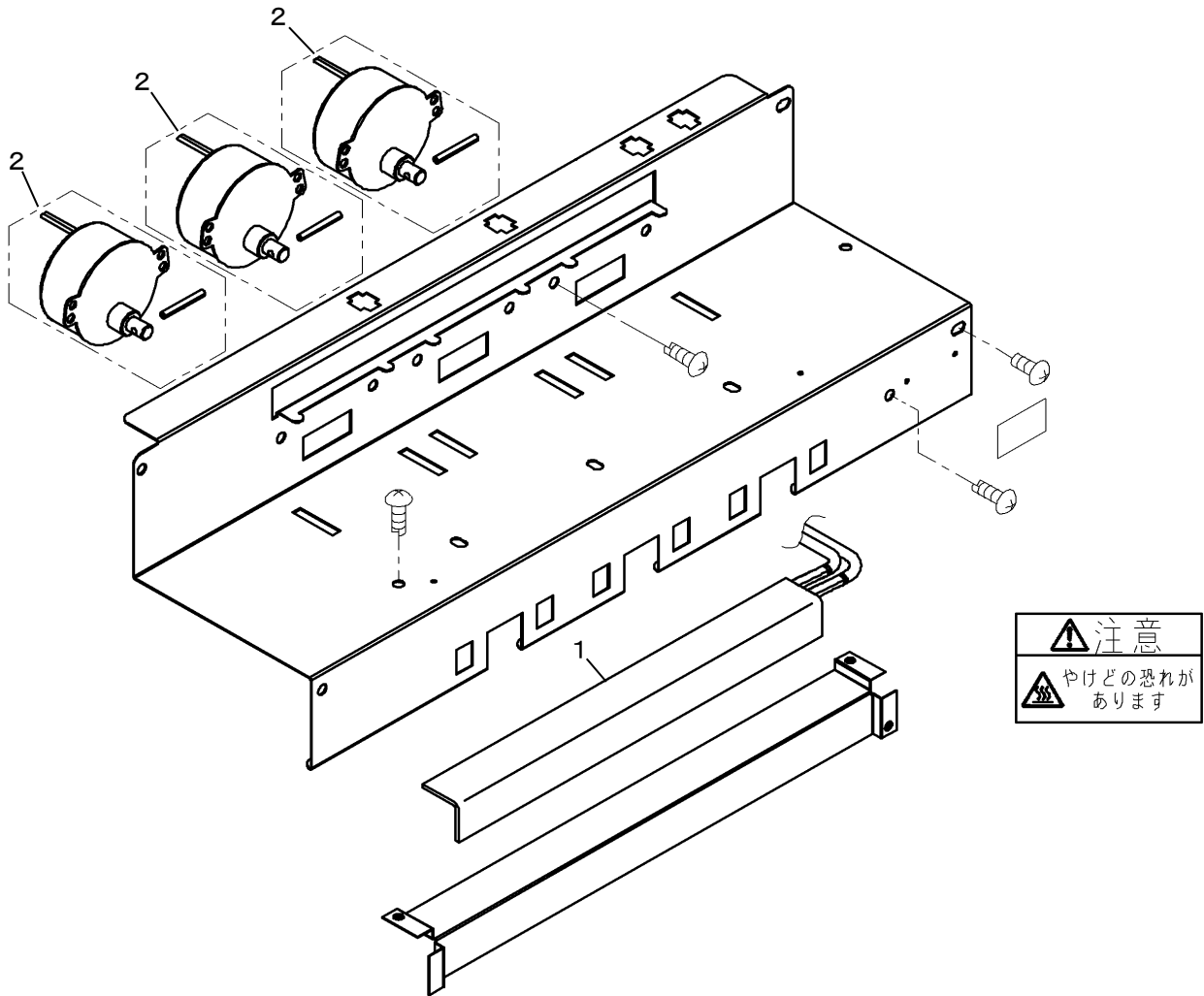
**ご注意**  
当社の原料認定試験に合格した  
粉碎茶以外は使用できません。



索引	部品名称	交換時期の目安	交換の判断基準(目安)	寿命に至った際の故障モード				交換年月	交換年月
				漏電・発煙・発火・ショート	水漏れ	異物	怪我		
1	ケース	5年	割れ・劣化等の無いこと			○			
2	蓋(前)	5年	割れ・劣化等の無いこと			○			
3	蓋(後)	5年	割れ・劣化等の無いこと			○			
4	攪はんバネ組立	5年	割れ・劣化等の無いこと 著しい磨耗の無いこと			○			
5 ※	チューブ	3年	割れ・劣化等の無いこと 著しい磨耗の無いこと			○			
6	モータ(原料)	5年or 10万回販売	異音の無いこと 無負荷電流が130mA以下のこと 絶縁抵抗がDC500V $\times$ g <sup>2</sup> -にて100M $\Omega$ 以上のこと	○					
7	原料シユート	5年	割れ・劣化等の無いこと			○			

## ブロック別メンテナンス部品一覧(給茶機)

## G1 原料棚組立部



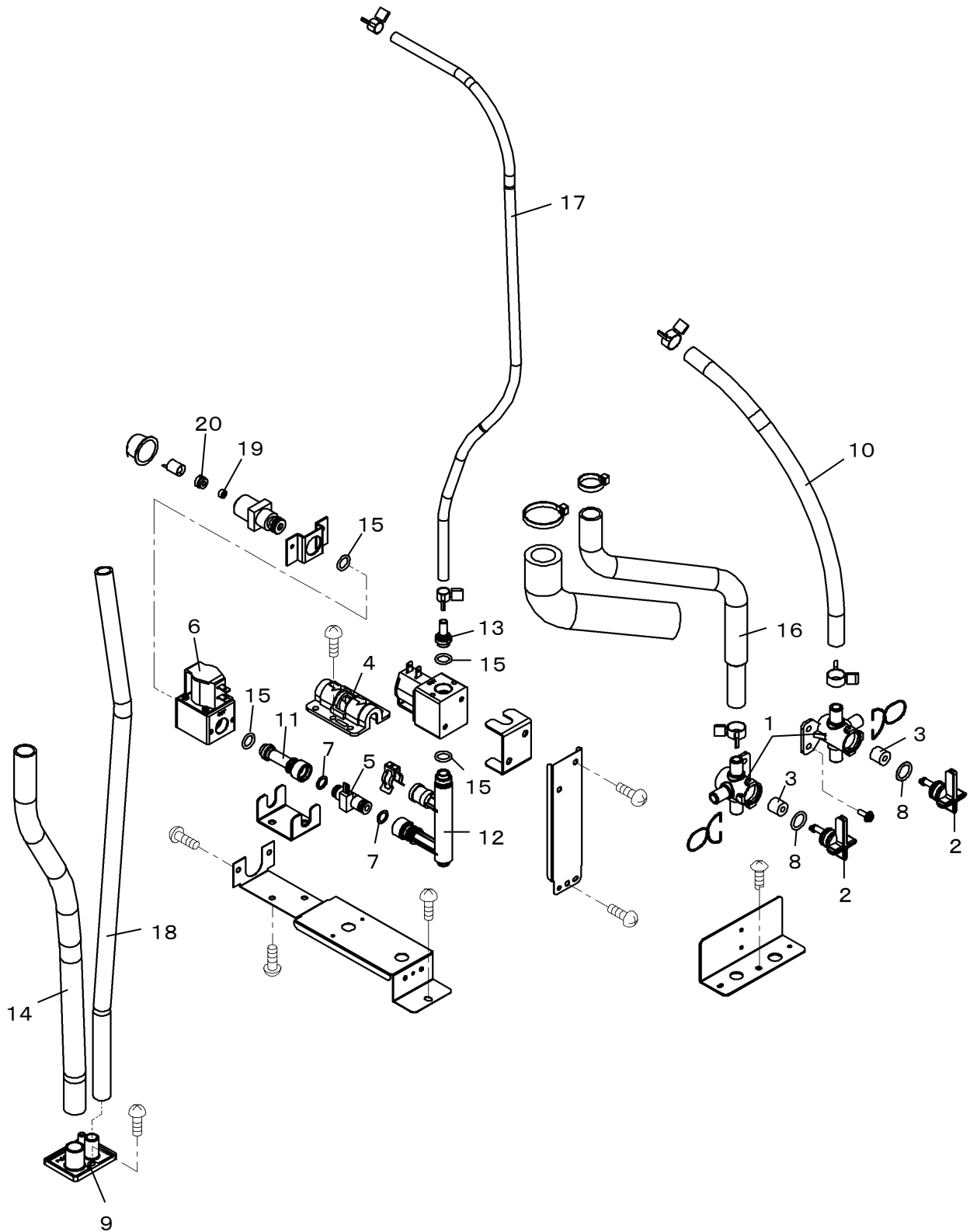
## ブロック別メンテナンス部品一覧(給茶機)

## G1 原料棚組立部(つづき)

索引	部品名称	交換時期の 目安	交換の判断基準(目安)	寿命に至った際 の故障モード				交換 年月	交換 年月
				漏(発 電・煙 シヨ ート)	水 漏れ	異 物	怪 我		
1	ヒータ組立	5年	絶縁抵抗がDC500Vメガ-にて100MΩ 以上のこと	○					
2	モータ組立(ピン付)	5年or 10万回販売	異音の無いこと 絶縁抵抗がDC500Vメガ-にて100MΩ 以上のこと	○					

# ブロック別メンテナンス部品一覧(給茶機)

## H1 水配管組立部





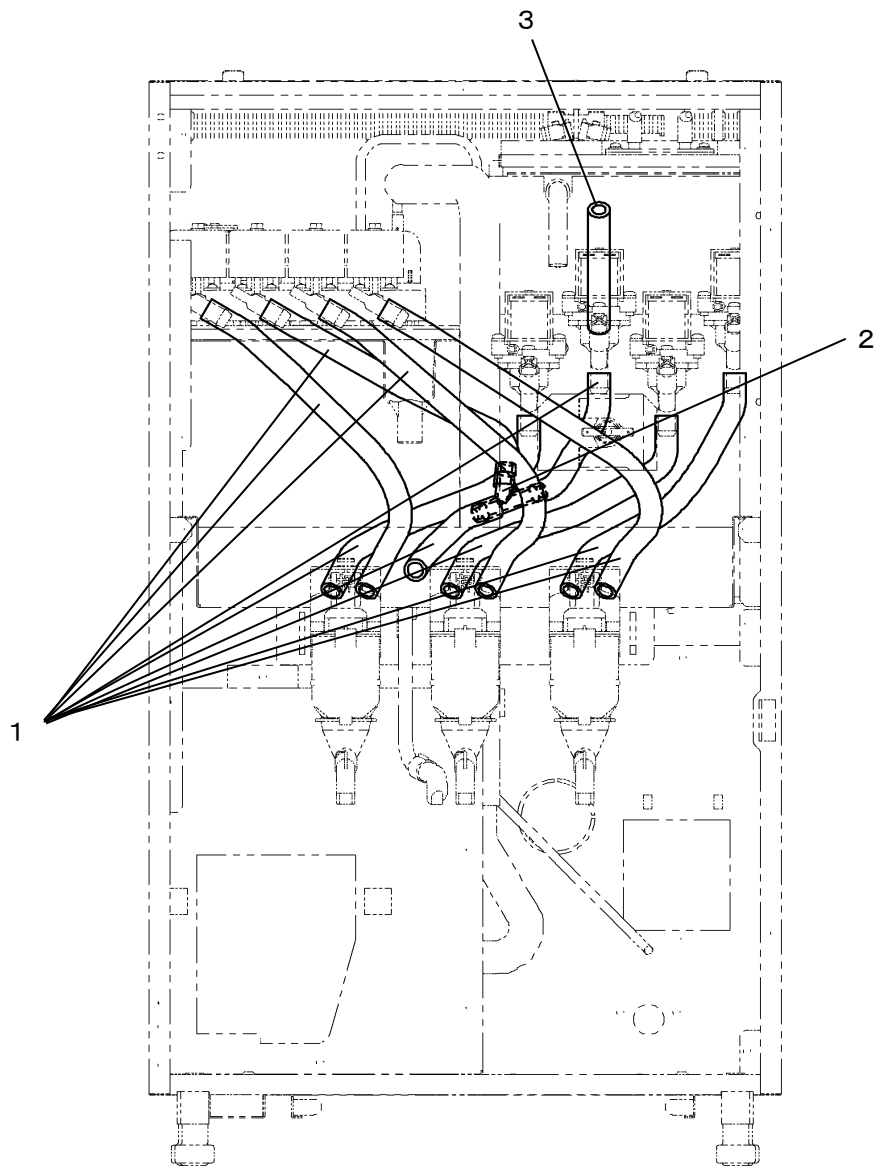
## ブロック別メンテナンス部品一覧(給茶機)

## H1 水配管組立部(つづき)

索引	部品名称	交換時期の目安	交換の判断基準(目安)	寿命に至った際の故障モード				交換年月	交換年月
				漏(発電・シヨート)	水漏れ	異物	怪我		
1	バルブ(3)	5年	割れ・劣化・水漏れの無いこと		○				
2	レバー(バルブ3)	5年	割れ・劣化・水漏れの無いこと		○				
3 ※	ローリング(切換)	3年	傷つき・割れ・水漏れの無いこと		○				
4	カバー(流量センサ)	5年	割れ・劣化等の無いこと		○				
5	センサ組立(流量)	5年	流量検知動作が可能なこと 水漏れの無いこと	○					
6	バルブ組立	5年or 10万回販売	絶縁抵抗がDC500Vが-にて100MΩ 以上のこと 異常な音・水漏れの無いこと	○					
7 ※	Oリング (P9-4C)	3年	傷つき・割れ・水漏れの無いこと		○				
8 ※	Oリング	3年	傷つき・割れ・水漏れの無いこと		○				
9	パイプ(ドレン ・オーバーフロー)	5年	割れ・劣化・水漏れの無いこと		○				
10 ※	ホース(シリコン)	3年	割れ・劣化・水漏れの無いこと		○				
11	ジョイント (給水・OUT)	5年	割れ・劣化・水漏れの無いこと		○				
12	ジョイント(給水)	5年	割れ・劣化・水漏れの無いこと		○				
13	ジョイント (湯給水・OUT)	5年	割れ・劣化・水漏れの無いこと		○				
14 ※	ドレン(ホース)	3年	割れ・劣化・水漏れの無いこと		○				
15 ※	Oリング	3年	割れ・劣化・水漏れの無いこと		○				
16 ※	ドレンホース(水槽)	3年	割れ・劣化・水漏れの無いこと		○				
17 ※	シリコンチューブ 5.5-9.5	3年	割れ・劣化・水漏れの無いこと		○				
18 ※	チューブ D=12-16 G	3年	割れ・劣化・水漏れの無いこと		○				
19 ※	フロー ワッシャ DKS	3年	割れ・劣化・水漏れの無いこと		○				
20	フロー ワッシャ ホルダ	5年	割れ・劣化・水漏れの無いこと		○				

# ブロック別メンテナンス部品一覧(給茶機)

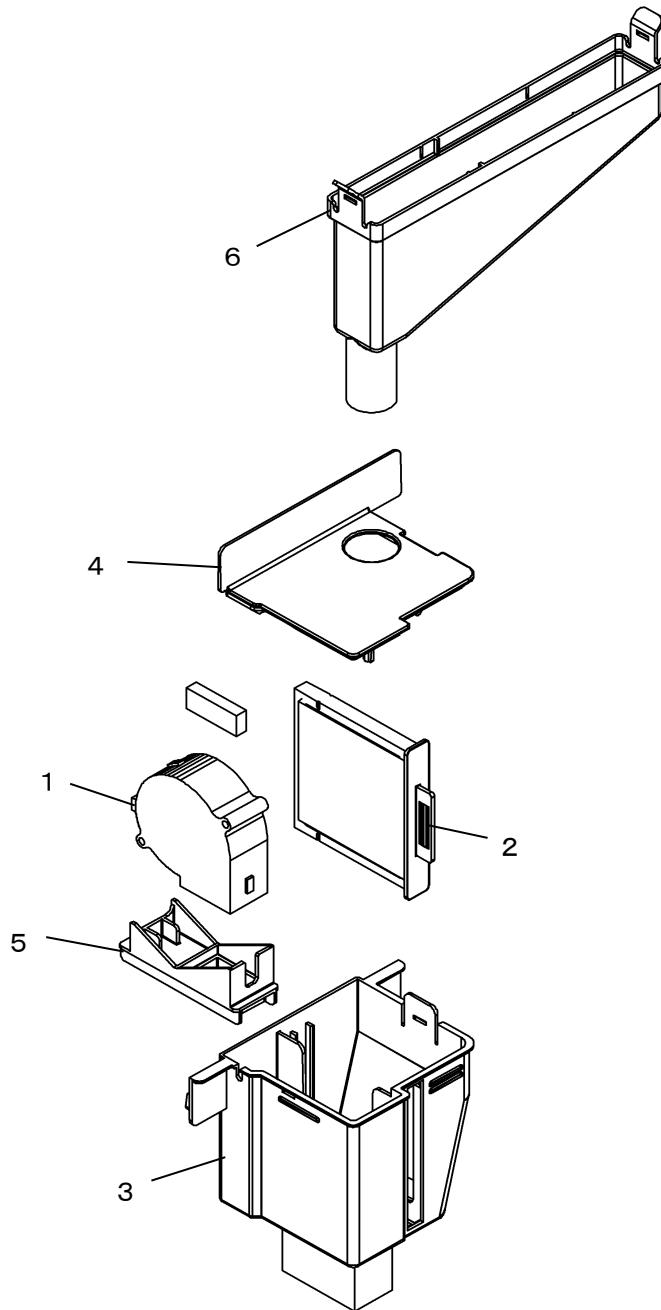
## H2 飲料配管組立部



索引	部品名称	交換時期の目安	交換の判断基準(目安)	寿命に至った際の故障モード				交換年月	交換年月
				漏(発煙・発火) 電・シヨート	水漏れ	異物	怪我		
1 ※	PRP チューブ 11-16	3年	割れ・劣化・水漏れの無いこと		○				
2	ジョイント(Y)	5年	割れ・劣化・水漏れの無いこと		○				
3 ※	ホース(エラストマ) 9.5×15.5φ	3年	割れ・劣化・水漏れの無いこと		○				

# ブロック別メンテナンス部品一覧(給茶機)

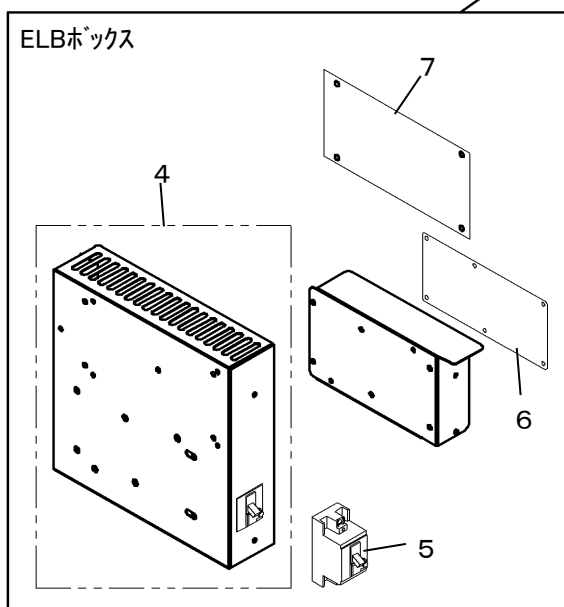
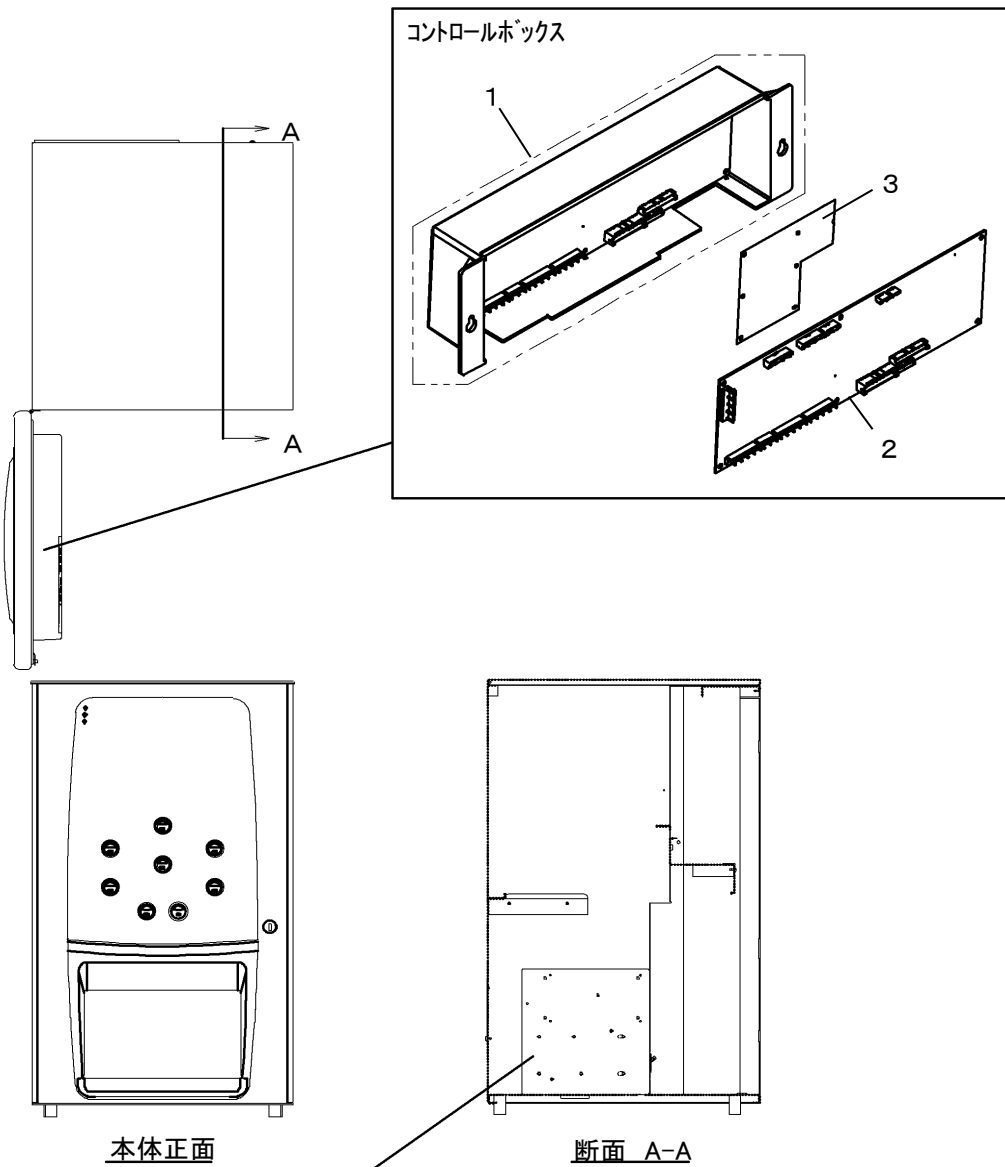
## I1 排気ファン組立部



索引	部品名称	交換時期の目安	交換の判断基準(目安)	寿命に至った際の故障モード				交換年月	交換年月
				漏電(発煙・発火・ショート)	水漏れ	異物	怪我		
1	ファンモータ組立	5年or 10万回販売	軸受けの抵抗無く惰性回転すること 絶縁抵抗がDC500V $\times$ か <sup>*</sup> -にて15M $\Omega$ 以上のこと	○					
2	フィルター組立	5年	割れ・劣化等の無いこと				○		
3	ケース(排気ファン)	5年	割れ・劣化等の無いこと				○		
4	カバー(排気ファン)	5年	割れ・劣化等の無いこと				○		
5	取付台(排気ファン)	5年	割れ・劣化等の無いこと				○		
6	ガイド(排気ダクト)	5年	割れ・劣化等の無いこと		○				

ブロック別メンテナンス部品一覧(給茶機)

K1 電装ボックス組立部



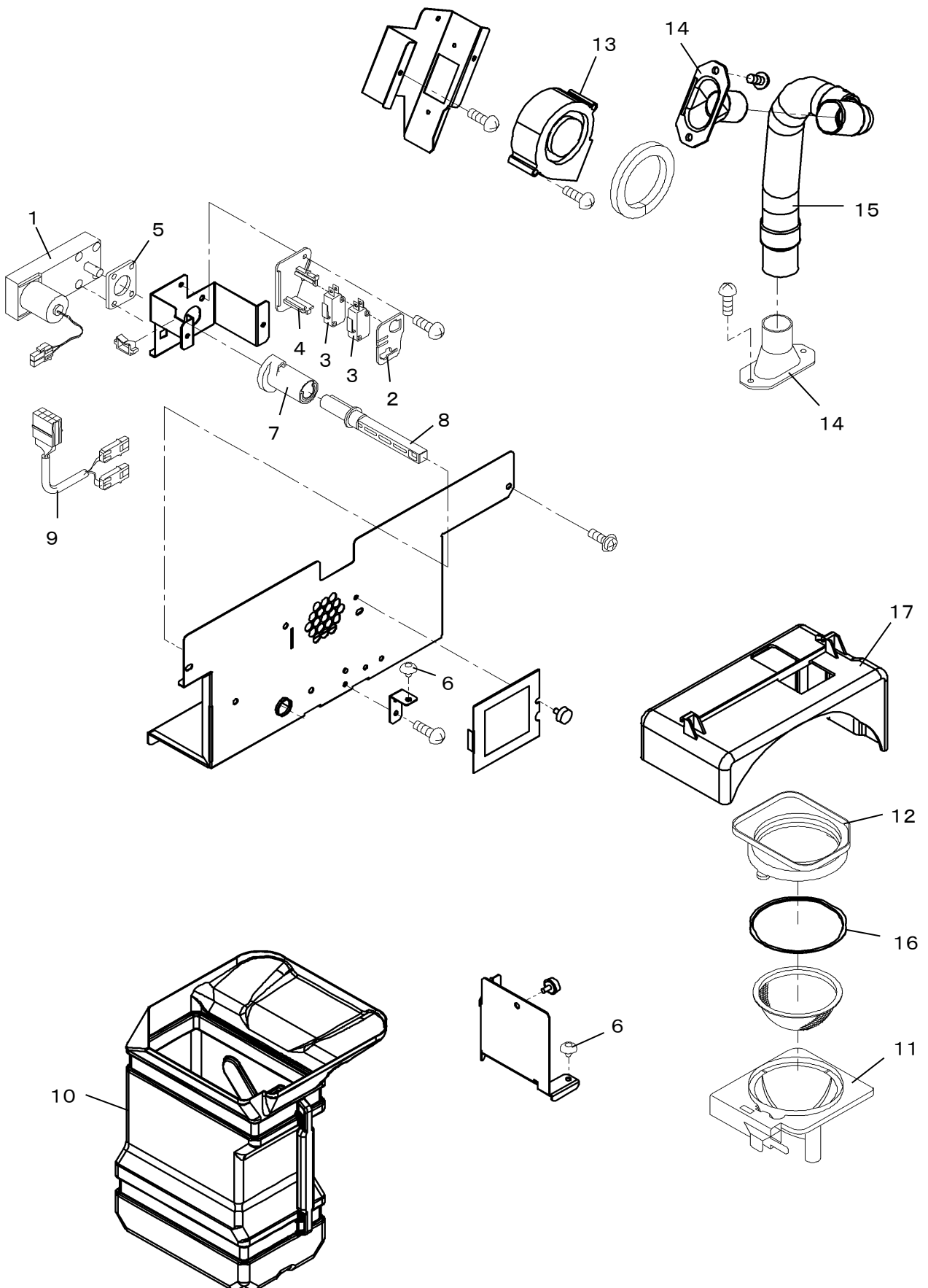
## ブロック別メンテナンス部品一覧(給茶機)

### K1 電源ボックス組立部(つづき)

索引	部品名称	交換時期の目安	交換の判断基準(目安)	寿命に至った際の故障モード				交換年月	交換年月
				漏(発電・煙シ・発火)	水漏れ	異物	怪我		
1	コントロールボックス組立	5年	基板の変色・コネクタ-部の腐食等異常の無いこと	○					
2	プリント基板組立	5年	基板の変色・コネクタ-部の腐食等異常の無いこと	○					
3	プリント基板組立	5年	基板の変色・コネクタ-部の腐食等異常の無いこと	○					
4	E L Bボックス組立	5年	基板の変色・コネクタ-部の腐食等異常の無いこと	○					
5	漏電しゃ断器	5年	正常に動作すること 端子部の腐食等異常の無いこと	○					
6	プリント基板組立 (フィルタ・リレー)	5年	基板の変色・コネクタ-部の腐食等異常の無いこと	○					
7	電源ユニット	5年	基板の変色・コネクタ-部の腐食等異常の無いこと	○					

# ブロック別メンテナンス部品一覧(給茶機)

## L1 駆動部組立



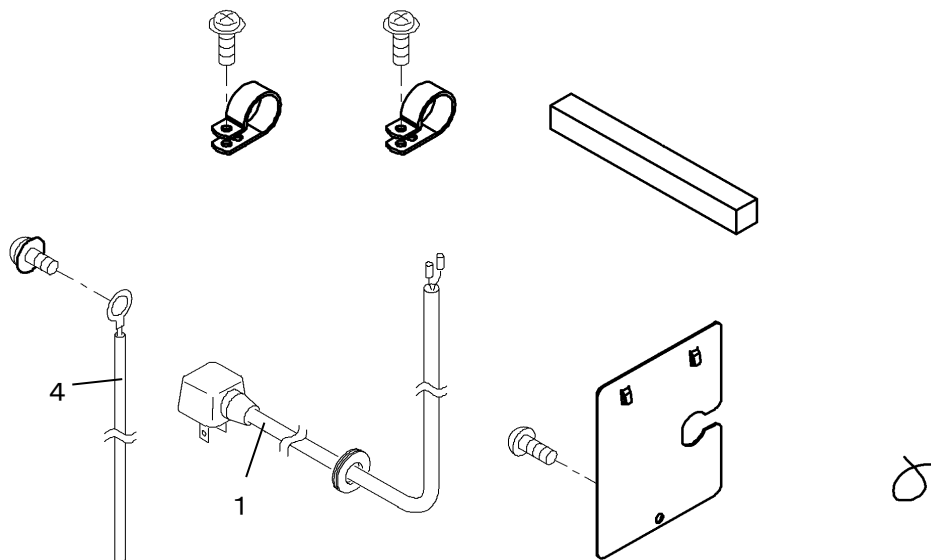
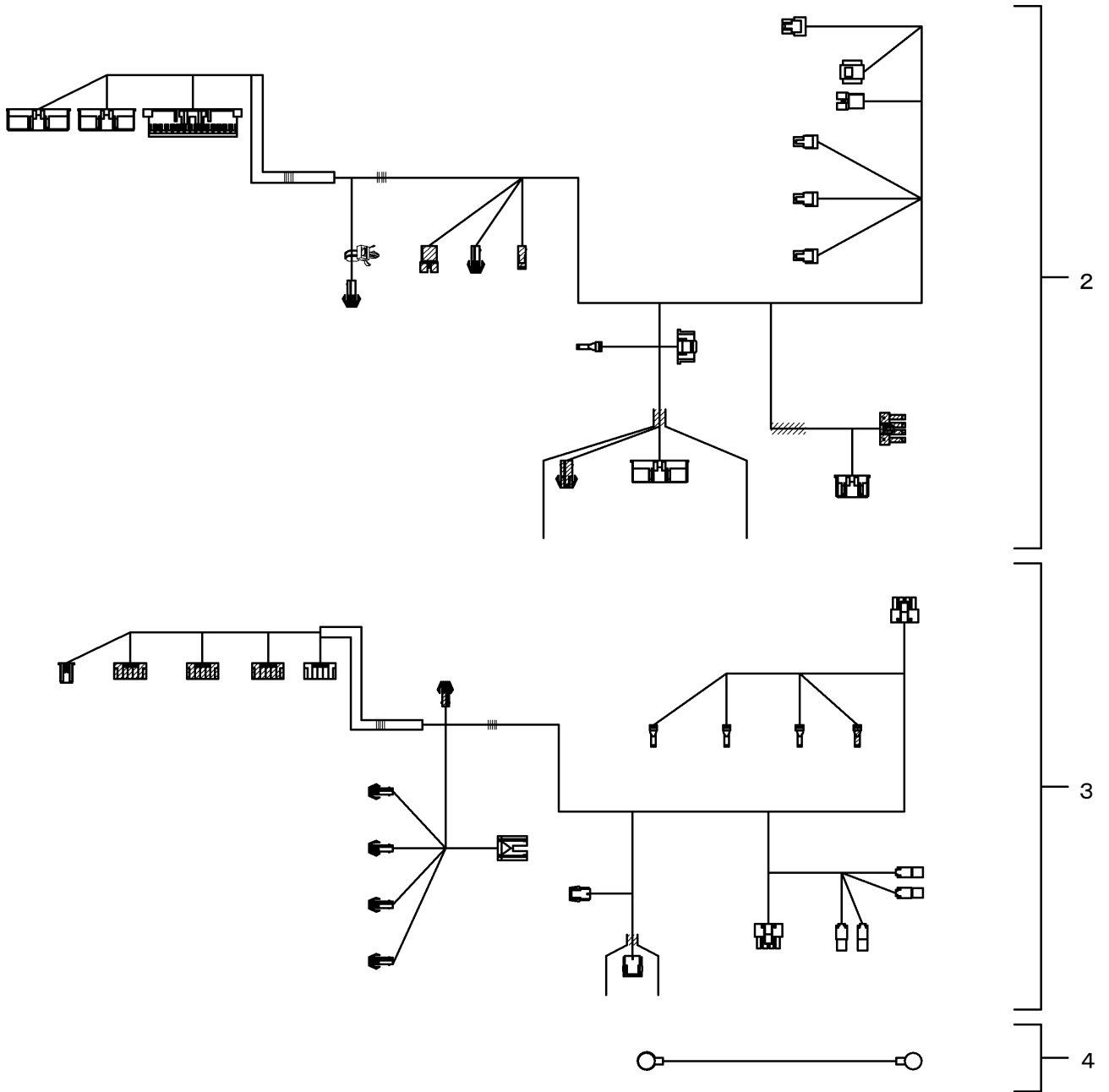
## ブロック別メンテナンス部品一覧(給茶機)

### L1 駆動部組立(茶葉)(つづき)

索引	部品名称	交換時期の 目安	交換の判断基準(目安)	寿命に至った際 の故障モード				交換 年月	交換 年月
				漏(発 電・煙 シヨ ート)	水 漏 れ	異 物	怪 我		
1	モータ	5年or 10万回販売	異音の無いこと 無負荷電流が158mA以下のこと 絶縁抵抗がDC500V $\mu$ g <sup>-</sup> にて10M $\Omega$ 以上のこと	○					
2	スイッチ取付台(上)	5年	割れ・劣化等の無いこと				○		
3	マイクロスイッチ	5年or 10万回販売	絶縁抵抗がDC500V $\mu$ g <sup>-</sup> にて100M $\Omega$ 以上のこと				○		
4	スイッチ取付台 (本体)	5年	割れ・劣化等の無いこと				○		
5	スぺーサ	5年	割れ・劣化等の無いこと				○		
6	スぺーサ	5年	割れ・劣化等の無いこと				○		
7	カム	5年	割れ・劣化等の無いこと				○		
8	カム(連結)	5年	割れ・劣化等の無いこと				○		
9	中間配線(茶葉)	5年	コネクタ部の腐食・リード線の被覆に 硬化等異常の無いこと	○					
10	ボックス(茶ガラ)	5年	割れ・劣化・水漏れの無いこと		○				
11	ホルダ(茶コシ)	5年	割れ・劣化・水漏れの無いこと		○				
12	ガイド(茶コシ)	5年	割れ・劣化・水漏れの無いこと		○				
13	ファン	5年or 10万回販売	軸受けの抵抗なく惰性回転する こと 絶縁抵抗がDC500V $\mu$ g <sup>-</sup> にて100M $\Omega$ 以上のこと		○				
14	ダクト(冷気室)	5年	割れ・劣化等の無いこと		○				
15 ※	排気ホース組立	3年	割れ・劣化・水漏れの無いこと		○				
16 ※	パッキン(茶こし)	3年	割れ・劣化・水漏れの無いこと		○				
17	ガイド(蒸気)	5年	割れ・劣化等の無いこと		○				

# ブロック別メンテナンス部品一覧(給茶機)

M1 電装仕様部





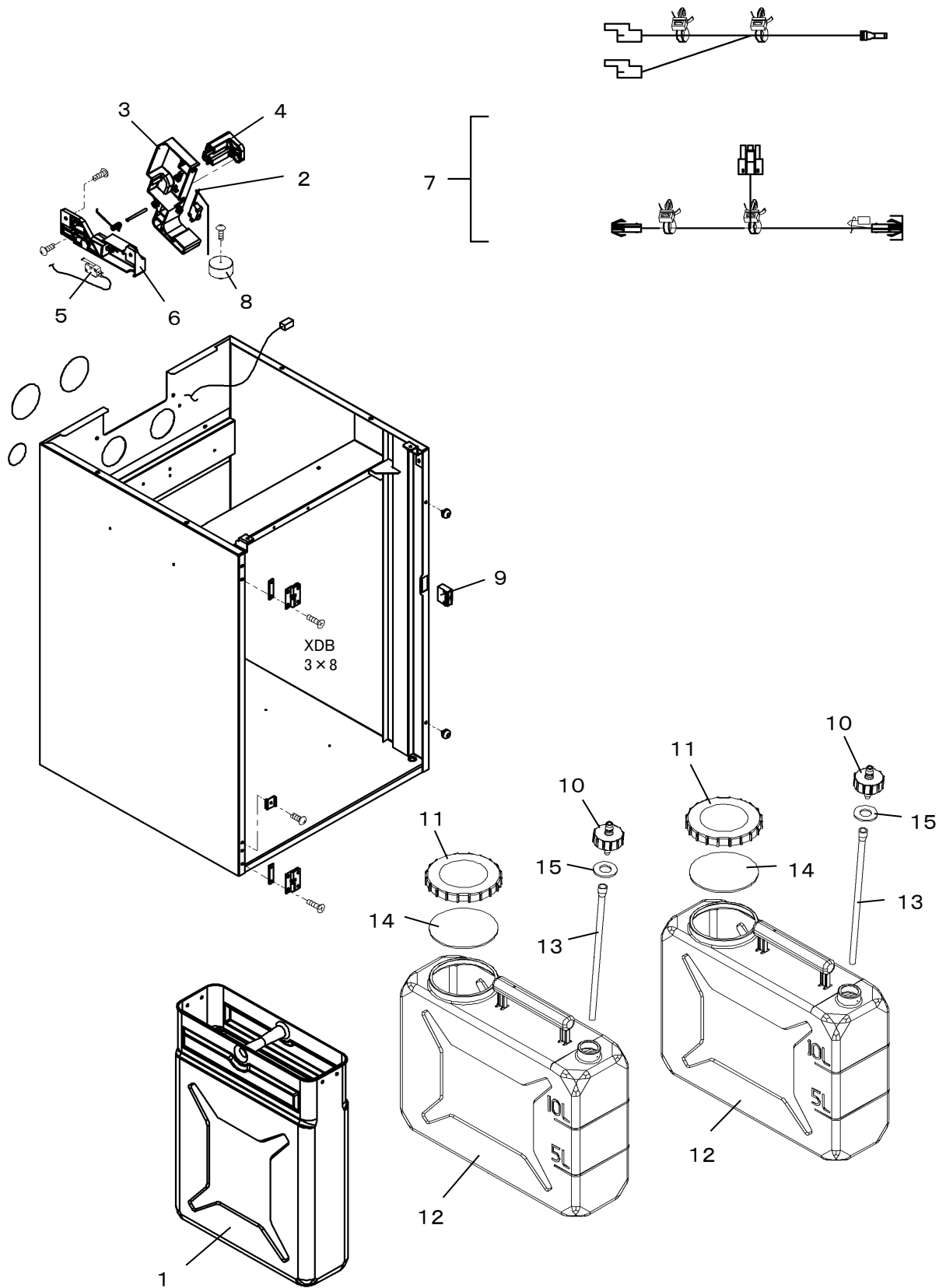
## ブロック別メンテナンス部品一覧(給茶機)

## M1 電装仕様部(つづき)

索引	部品名称	交換時期の 目安	交換の判断基準(目安)	寿命に至った際 の故障モード				交換 年月	交換 年月
				漏(発 電・煙 シ・発 火) ト	水 漏 れ	異 物	怪 我		
1	電源コード	5年	プラグ・コネクタ-部の腐食・リード線の被覆に硬化等の異常の無いこと	○					
2	配線(本体DC)	5年	コネクタ-部の腐食・リード線の被覆に硬化等の異常の無いこと	○					
3	配線(本体AC)	5年	コネクタ-部の腐食・リード線の被覆に硬化等の異常の無いこと	○					
4	配線(アース)	5年	コネクタ-部の腐食・リード線の被覆に硬化等の異常の無いこと	○					

ブロック別メンテナンス部品一覧(置台)

A1 キャビネット部



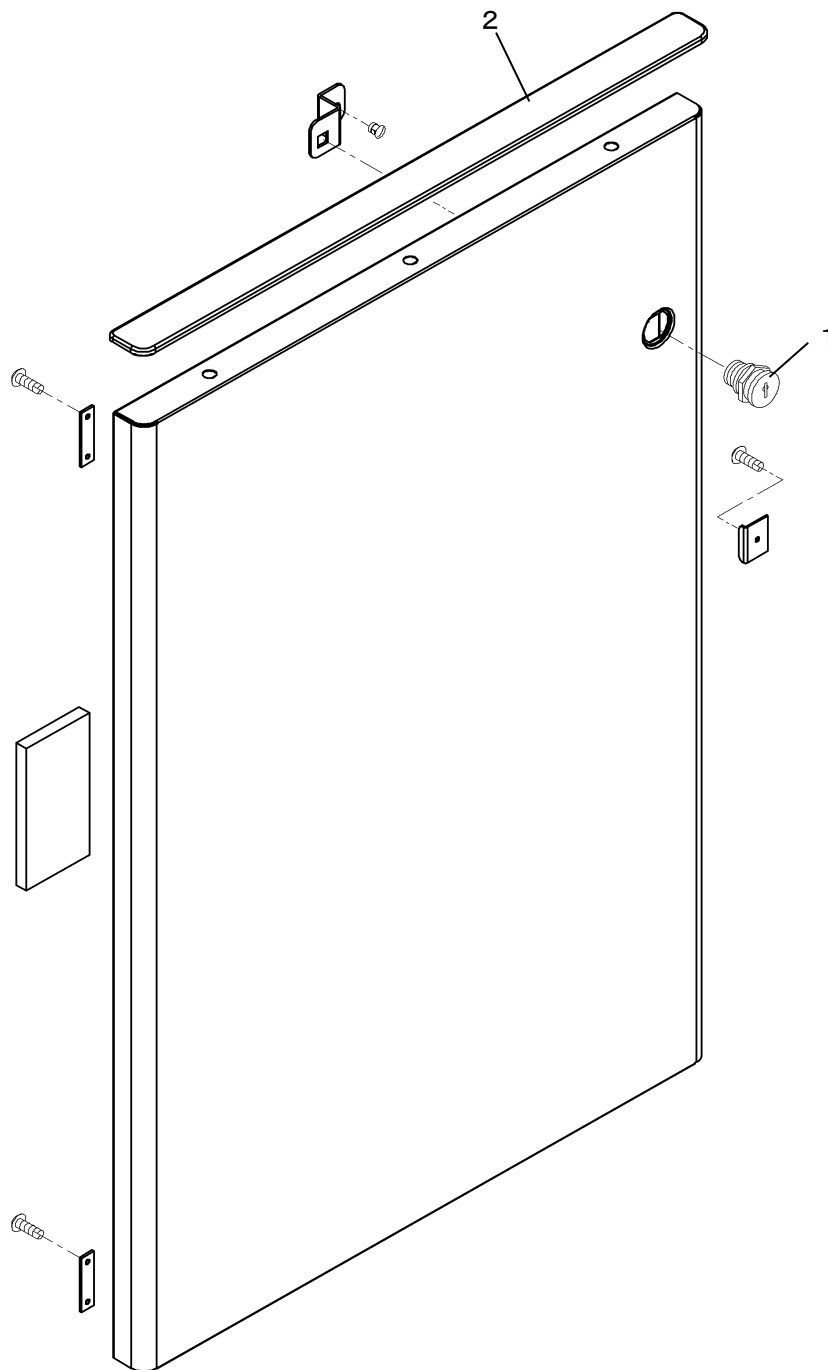
## ブロック別メンテナンス部品一覧(置台)

## A1 キャビネット部(つづき)

索引	部品名称	交換時期の 目安	交換の判断基準(目安)	寿命に至った際 の故障モード				交換 年月	交換 年月
				漏(発 電・煙 シヨ ート)	水 漏 れ	異 物	怪 我		
1	排水バケツ	5年	割れ・劣化・水漏れの無いこと		○				
2	スイッチ組立 (排水満水)	5年or 10万回販売	絶縁抵抗が100MΩ以上のこと		○				
3	ボックス(フロート)	5年	割れ・劣化等の無いこと		○				
4	カバー(フロート)	5年	割れ・劣化等の無いこと		○				
5	マイクロスイッチ	5年or 10万回販売	絶縁抵抗が100MΩ以上のこと		○				
6	取付台(フロート)	5年	割れ・劣化等の無いこと		○				
7	中間配線(置台)	5年	コネクタ部の腐食・リード線の被覆に 硬化等の異常の無いこと		○				
8	フロート(排水)	5年	割れ・劣化等の無いこと		○				
9	マグネットキャッチ (埋め込み)	5年	扉の開閉を行い、マグネットが吸 着すること				○		
10	キャップ	5年	割れ・劣化・水漏れの無いこと		○				
11	キャップ(タンク)	5年	割れ・劣化・水漏れの無いこと		○				
12	カセットタンク	5年	割れ・劣化・水漏れの無いこと		○				
13 ※	ホース(シリコン)	3年	割れ・劣化・水漏れの無いこと		○				
14 ※	パッキン	3年	割れ・劣化・水漏れの無いこと		○				
15 ※	クッション (キャップ)	3年	割れ・劣化・水漏れの無いこと		○				

# ブロック別メンテナンス部品一覧(置台)

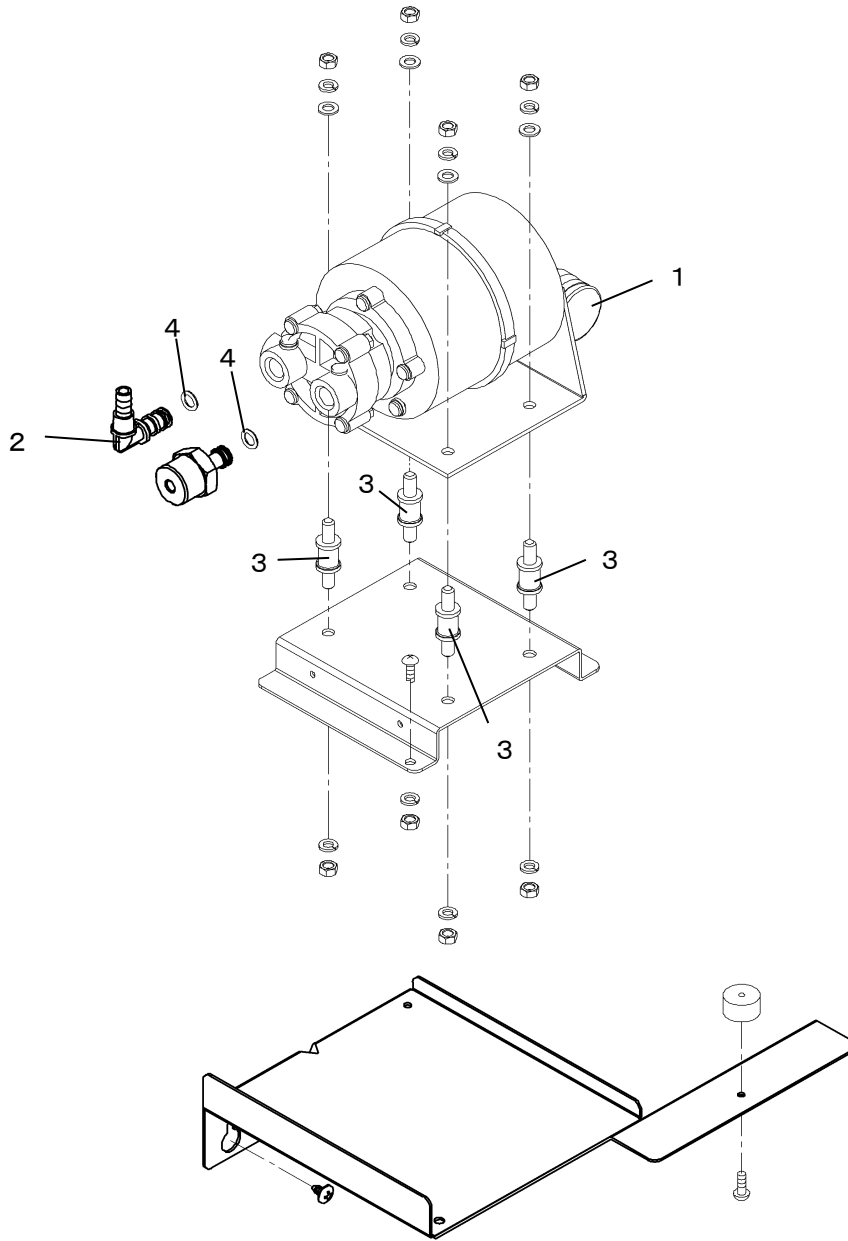
## B1 扉組立部



索引	部品名称	交換時期の目安	交換の判断基準(目安)	寿命に至った際の故障モード				交換年月	交換年月
				漏電・ショート	(発煙・発火)	水漏れ	異物		
1	鍵(D600)	5年	開閉およびキー脱着がスムーズであること					○	
2	ドア 上	5年	割れ・劣化の無いこと					○	

# ブロック別メンテナンス部品一覧(置台)

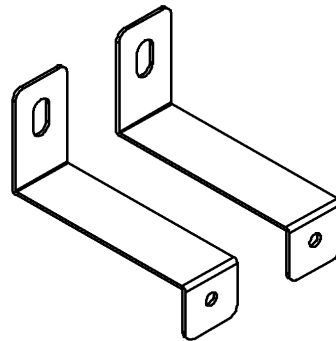
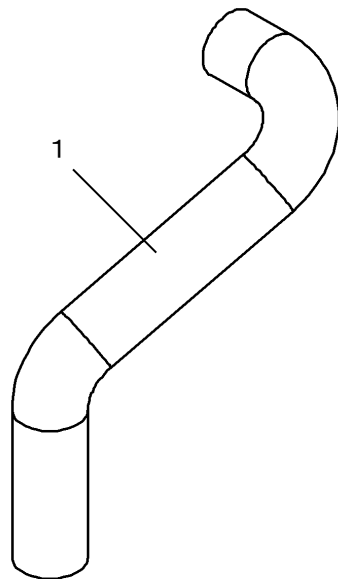
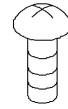
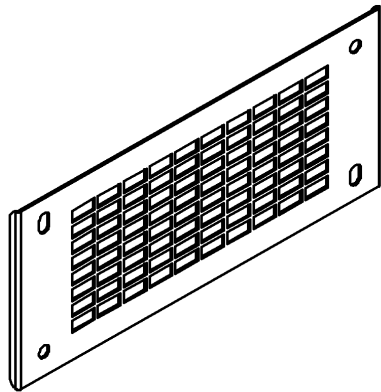
## H1 水配管組立部



索引	部品名称	交換時期の 目安	交換の判断基準(目安)	寿命に至った際 の故障モード				交換 年月	交換 年月
				漏 電 (発 煙 ・ 発 火) シ ョ ー ト	水 漏 れ	異 物	怪 我		
1	ウォーターポンプ	5年or 10万回販売	異常音無くスムーズに動作可能なこと 水漏れの無いこと カセットタンクからの水を吸い上げること	○					
2	ジョイント	5年	割れ・劣化・水漏れの無いこと		○				
3	防振ゴム	5年	割れ・劣化の無いこと				○		
4	Oリング	3年	割れ・劣化・水漏れの無いこと		○				
※									

# ブロック別メンテナンス部品一覧(置台)

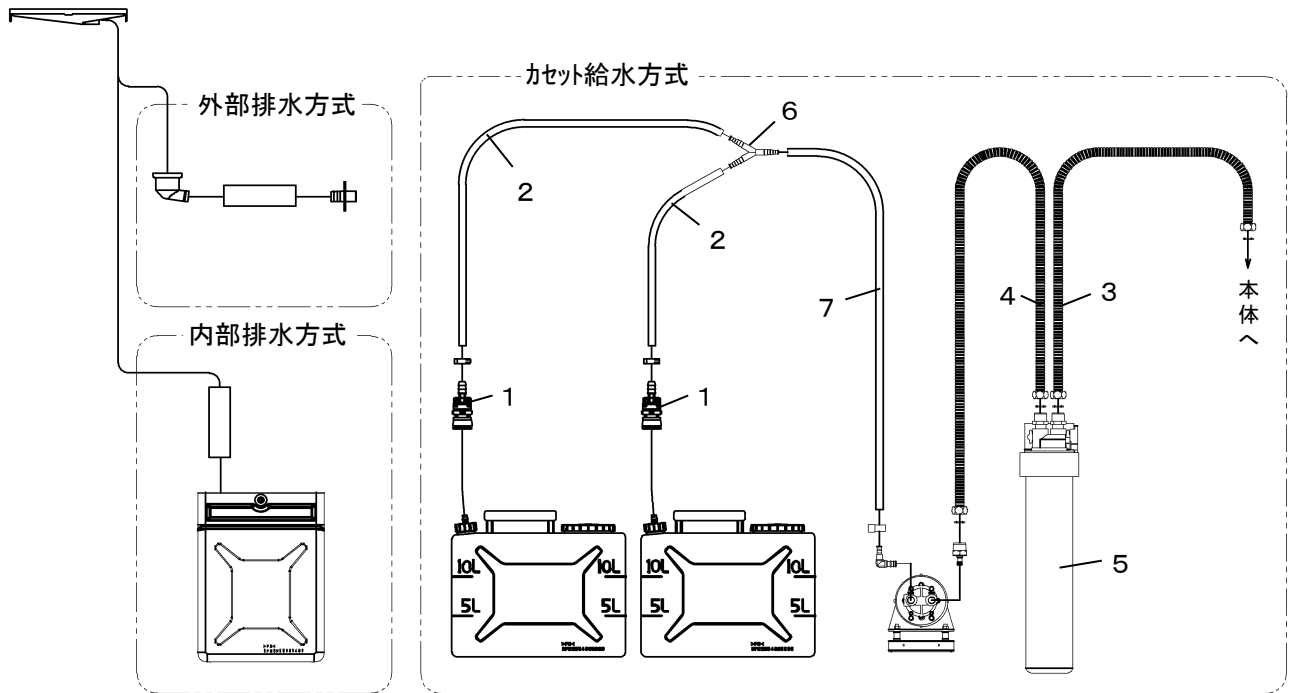
## Z1 付属品部



索引	部品名称	交換時期の 目安	交換の判断基準(目安)	寿命に至った際の 故障モード				交換年月	交換年月
				漏 電 (発 煙 ・ 発 火) シ ョ ー ト	水 漏 れ	異 物	怪 我		
1 ※	チューブ(ドレン)	3年	割れ・劣化・水漏れの無いこと		○				

# ブロック別メンテナンス部品一覧(置台)

## Z5 配管部



索引	部品名称	交換時期の目安	交換の判断基準(目安)	寿命に至った際の故障モード				交換年月	交換年月
				漏(発煙・発火・シヨート)	水漏れ	異物	怪我		
1	コネクタ	5年	割れ・劣化・水漏れの無いこと 着脱がスムーズであること		○				
※	2 ホース(φ6×φ10)	3年	割れ・劣化・水漏れの無いこと		○				
	3 ホース組立(フレキ)	5年	割れ・劣化・水漏れの無いこと		○				
	4 ホース組立(フレキ)	5年	割れ・劣化・水漏れの無いこと		○				
	5 フィルタ	1年or 3000回	水フィルタの取扱説明書に沿って 交換してください		○				
	6 ジョイント	5年	割れ・劣化・水漏れの無いこと		○				
※	7 チューブ (ID6.0)	3年	割れ・劣化・水漏れの無いこと		○				



自動給茶機のパイオニア

株式会社 **ヤマミズ**

本社 〒113-0034 東京都文京区湯島3丁目7番5号  
長坂第二ビル  
TEL 03(3839)1081(代) FAX 03(3839)1086

'02. 05. 31現在

---