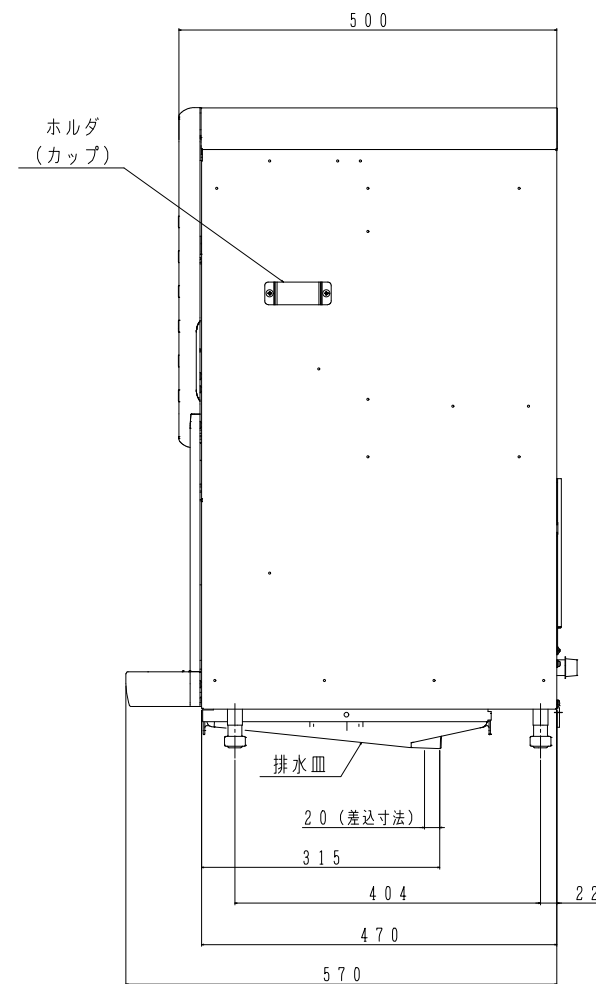
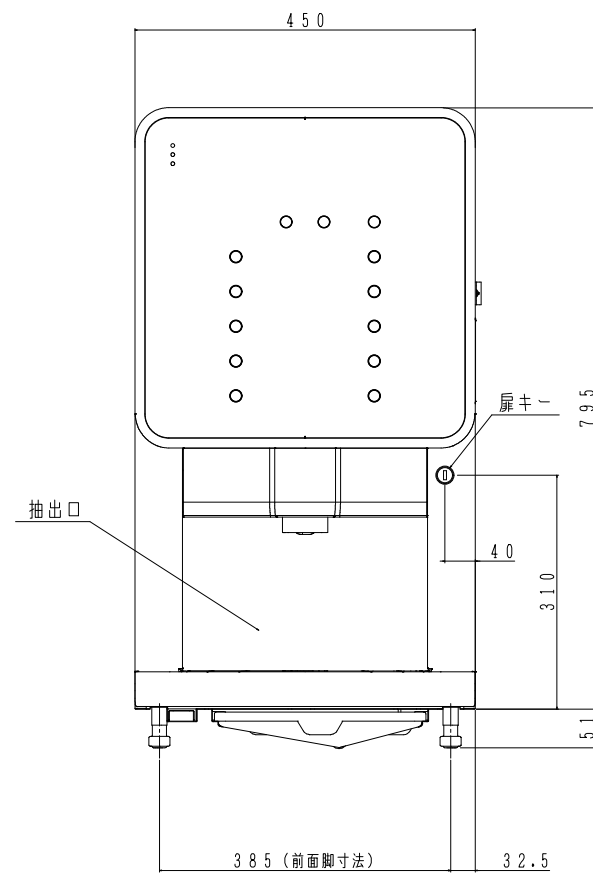
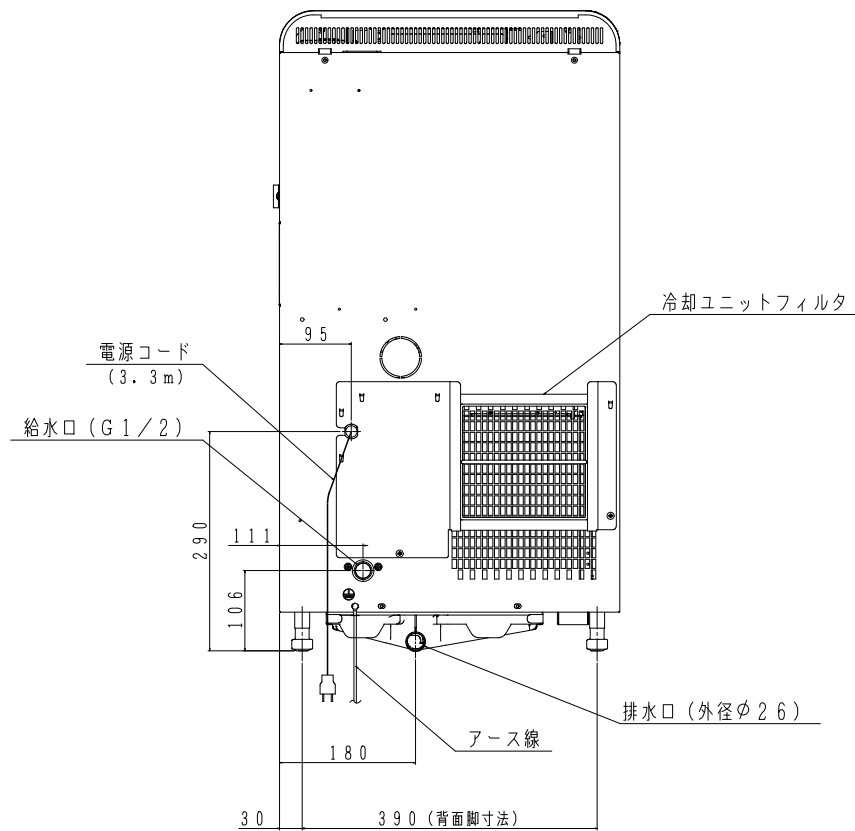
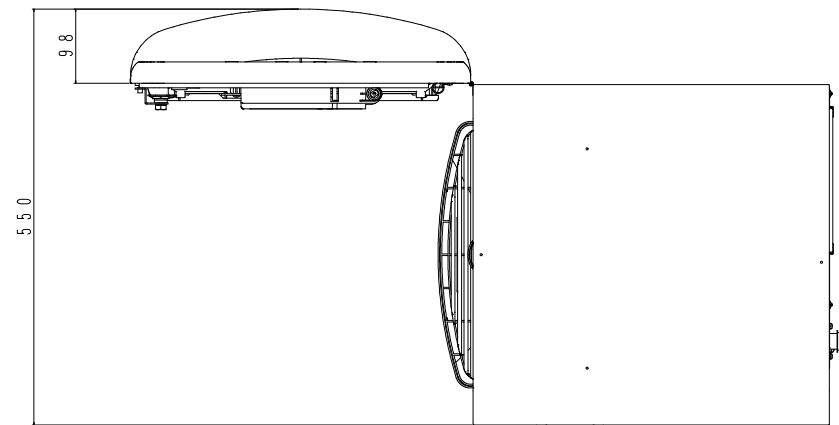


ヤマミズ粉末自動給茶機

BHK480TY



型式	BHK480TY	
外形寸法 (mm)	幅450×奥行500×高さ845	
製品質量 (kg)	45	
定格	電源	単相100V 50/60Hz 15A
	電流値	11.5A
	消費電力	給茶機部 1013W 冷水機部 193W/220W カセット給水部 —
	給水	水道直結方式 (水圧0.075~0.6MPa、水量1.9L/min)
排水	流量センサー	有
	標準	外部排水方式
	オプション	—
	水フィルター	取付可能 (本体背面)
給茶機構	選択ボタン	選択ボタン数: 10 ファンクション数: 3
	原料搬出方式	スクリュー搬出式
	原料収容量	1.0L (約300g) × 4キャニスタ
冷却装置	圧縮機	呼称出力65W 全密閉式圧縮機
	冷媒	HFC134a 封入量: 90g
	水槽容量	有効容量: 4.5L
加熱装置	温水タンク容量	有効容量: 7L
	ヒーター	1000W
	湯温度	標準設定96℃ (10~96℃設定可能)
	温度過昇防止装置	沸騰防止サーモスタット、過昇防止サーモスタット
ピークドロー	ホット飲料 (1コラム連続)	345杯 (給水温度20℃、3杯/分、80ml/杯、抽出温度65℃以上)
	コールド飲料 (1コラム連続)	291杯 (給水温度20℃、3杯/分、80ml/杯、抽出温度10℃以下)
制御装置	制御方式	マイコン制御
	簡易設定機能	冷水/湯量設定、原料増減量設定
	表示機能	液晶表示器付きキーボード、各種売切、故障表示
	リンス機能	オートリンス、手動リンス機能付き
	電子カウンタ	期間販売杯数、累計販売杯数
	タイマ機能	週間予約設定: 1日1回曜日毎、毎日設定可能 オートリンス: 1日2回曜日毎、毎日設定可能
アラーム機能	・排気フィルタアラーム ・水フィルタアラーム ・水槽水アラーム ・冷却ユニットフィルタアラーム ・3年メンテナンスアラーム ・5年メンテナンスアラーム ・10年メンテナンスアラーム	

・本仕様は、改良のため予告なく変更することがあります。

株式会社ヤマミズ