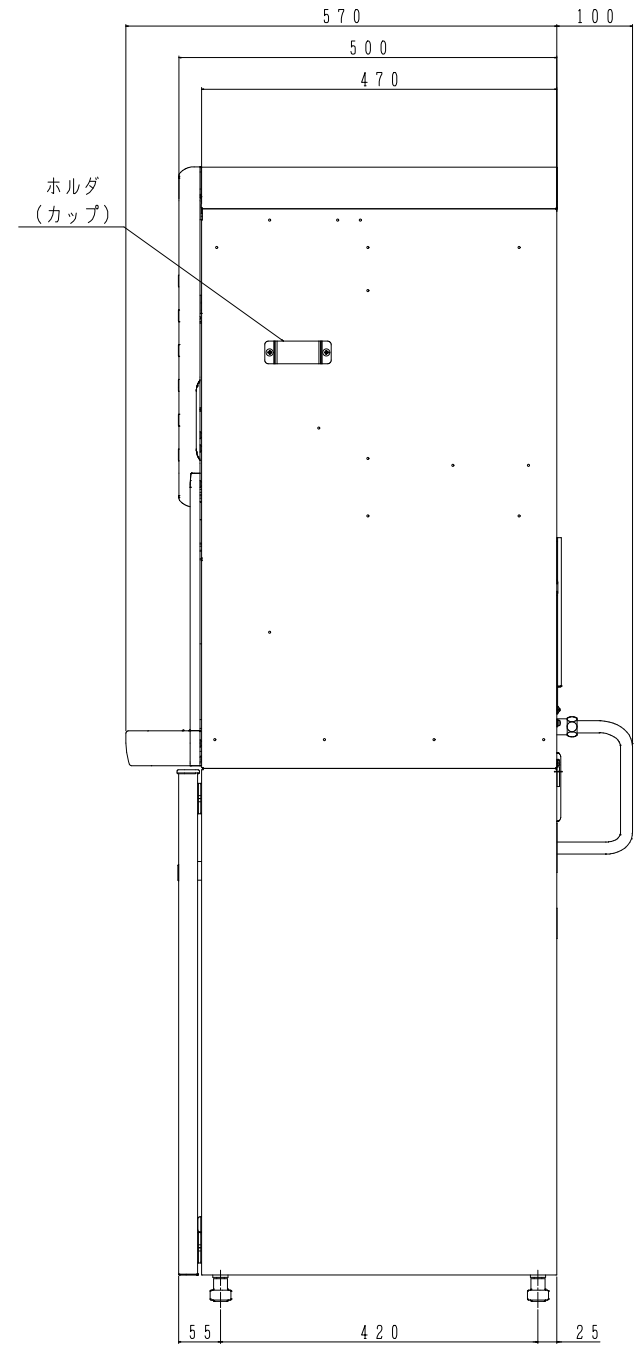
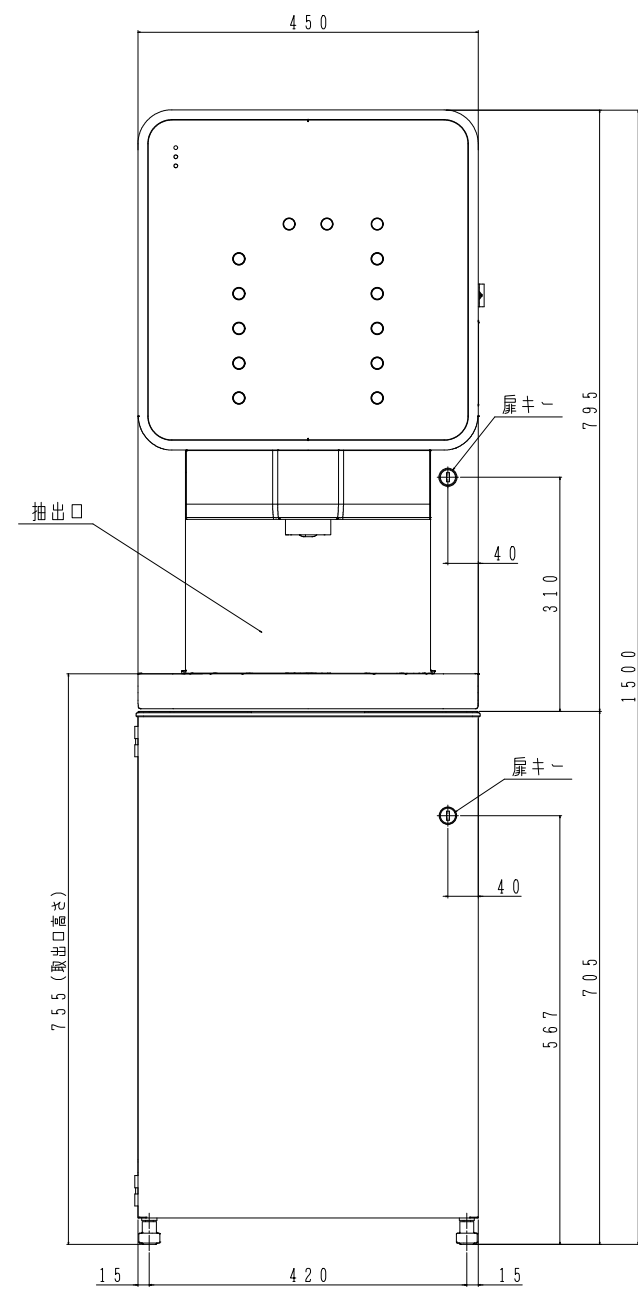
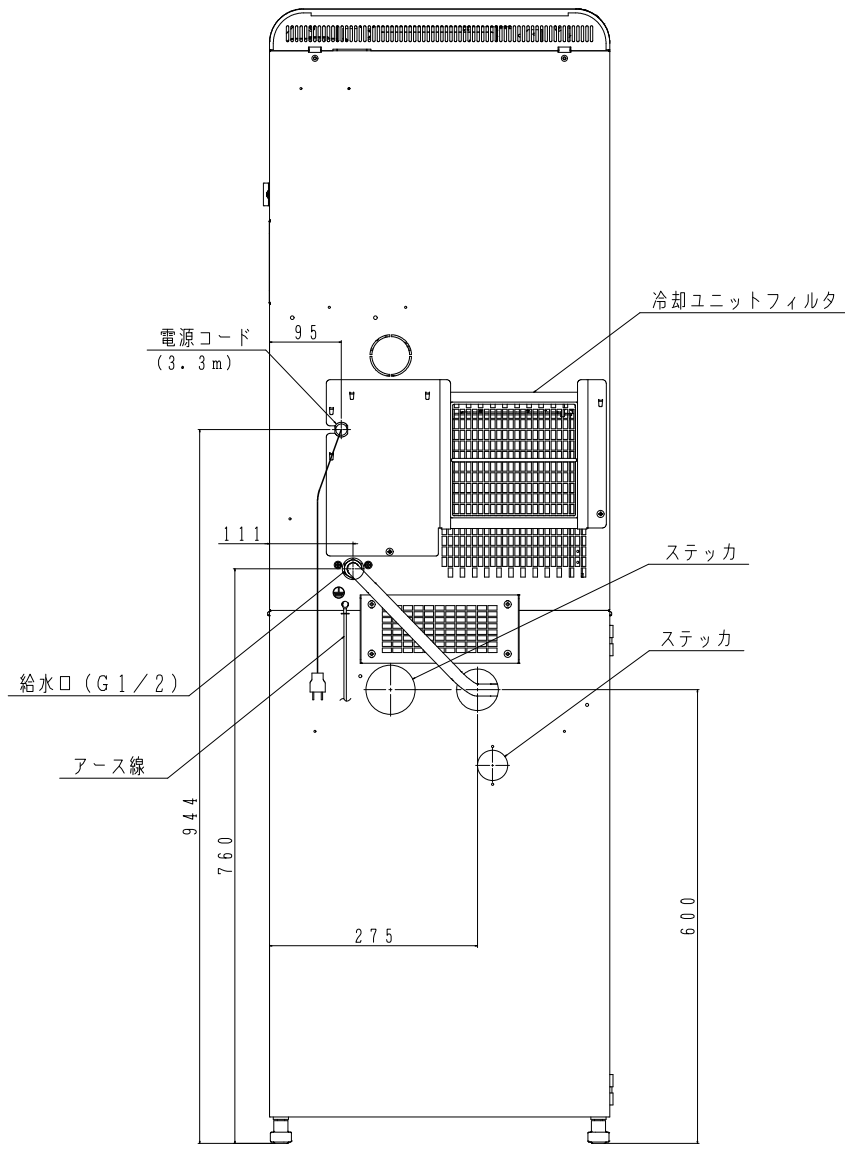
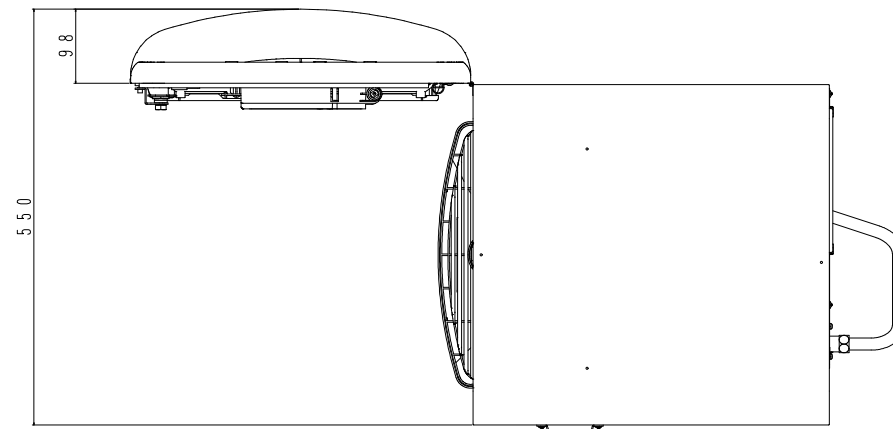


ヤマミズ粉末自動給茶機

BHK480CY



型式	BHK480CY		
外形寸法 (mm)	幅450×奥行500×高さ1500		
製品質量 (kg)	66		
定格	電源	単相100V 50/60Hz 15A	
	電流値	11.5A	
	消費電力	給茶機部	1013W
		冷水機部	193W/220W
カセット給水部	71/80W		
給排水	給水	カセット給水方式	
	流量センサ	有	
	排水	標準	排水バケツ貯水方式 (13L)、排水バケツセットSW付
		オプション	外部排水方式
水フィルター	標準付		
給茶機構	選択ボタン	選択ボタン数: 10 ファンクション数: 3	
	原料搬出方式	スクリュウ搬出式	
	原料収容量	1.0L (約300g) × 4キャニスタ	
冷却装置	圧縮機	呼称出力65W 全密閉式圧縮機	
	冷媒	HFC134a 封入量: 90g	
	水槽容量	有効容量: 4.5L	
加熱装置	温水タンク容量	有効容量: 7L	
	ヒーター	1000W	
	湯温度	標準設定96℃ (10~96℃設定可能)	
	温度過昇防止装置	沸騰防止サーモスタット、過昇防止サーモスタット	
ピークドロー	ホット飲料 (1コラム連続)	345杯 (給水温度20℃、3杯/分、80ml/杯、抽出温度65℃以上)	
	コールド飲料 (1コラム連続)	291杯 (給水温度20℃、3杯/分、80ml/杯、抽出温度10℃以下)	
制御装置	制御方式	マイコン制御	
	簡易設定機能	冷水/湯量設定、原料増減量設定	
	表示機能	液晶表示器付きキーボード、各種売切、故障表示	
	リンス機能	オートリンス、手動リンス機能付き	
	電子カウンタ	期間販売杯数、累計販売杯数	
	タイマ機能	週間予約設定: 1日1回曜日毎、毎日設定可能 オートリンス: 1日2回曜日毎、毎日設定可能	
アラーム機能	・排気フィルタアラーム ・水フィルタアラーム ・水槽水アラーム ・冷却ユニットフィルタアラーム ・3年メンテナンスアラーム ・5年メンテナンスアラーム ・10年メンテナンスアラーム		

・本仕様は、改良のため予告なく変更することがあります。

株式会社ヤマミズ