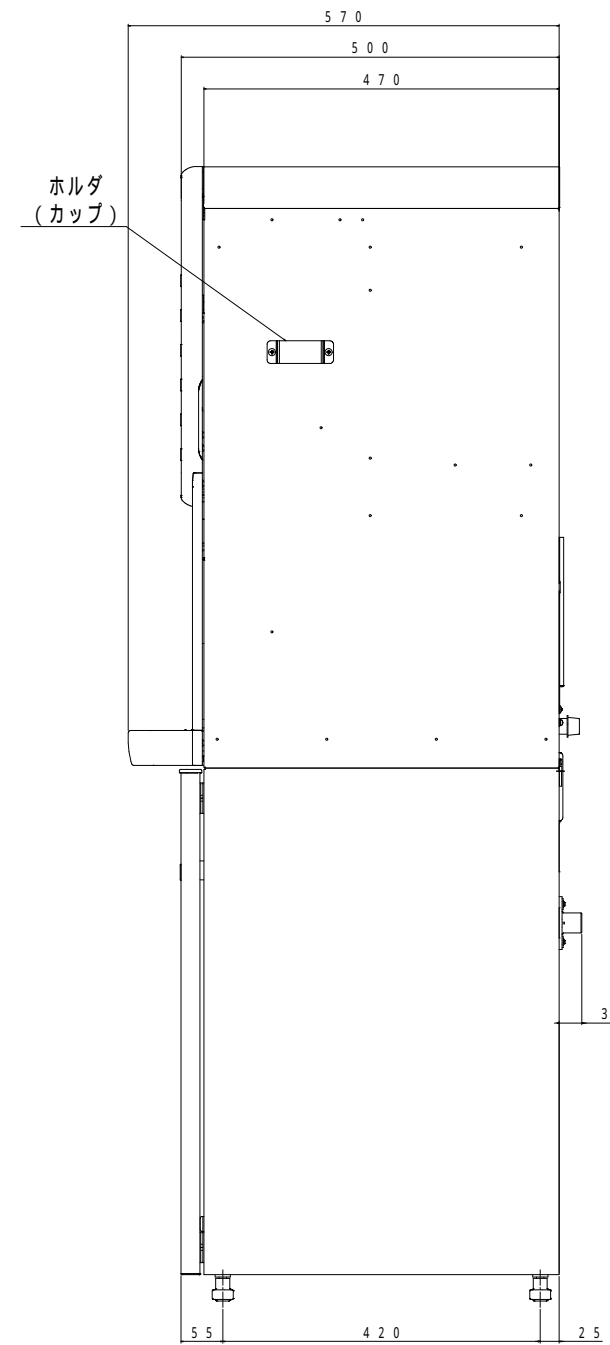
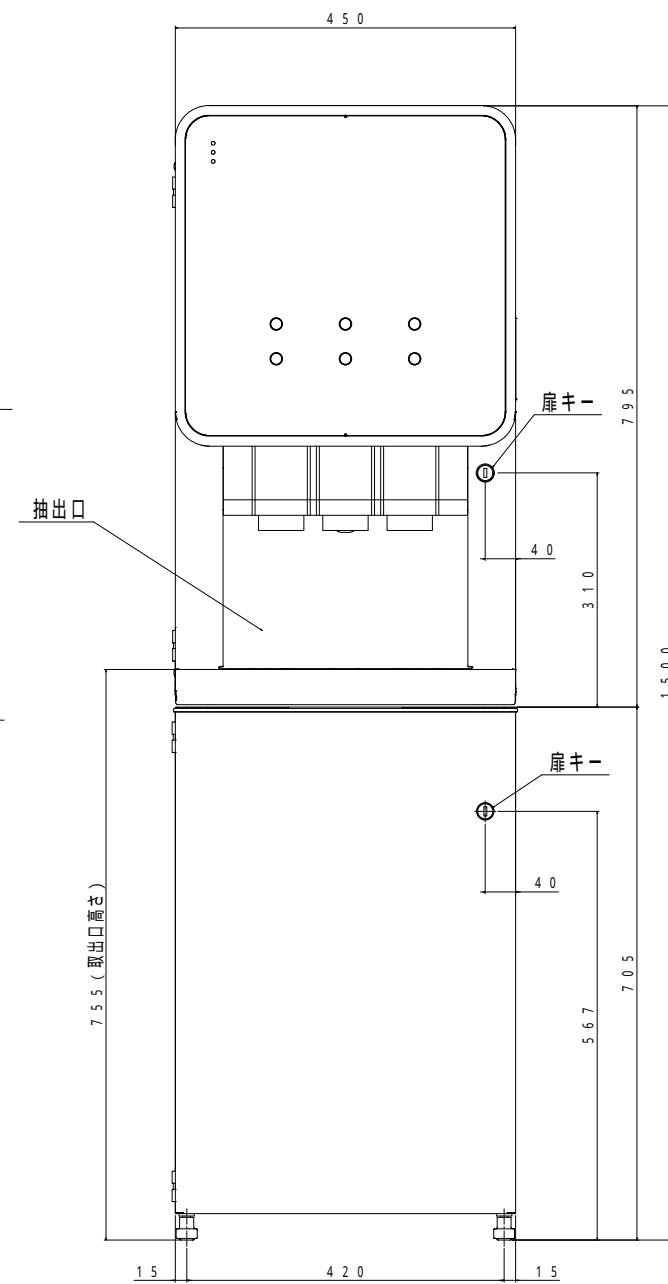
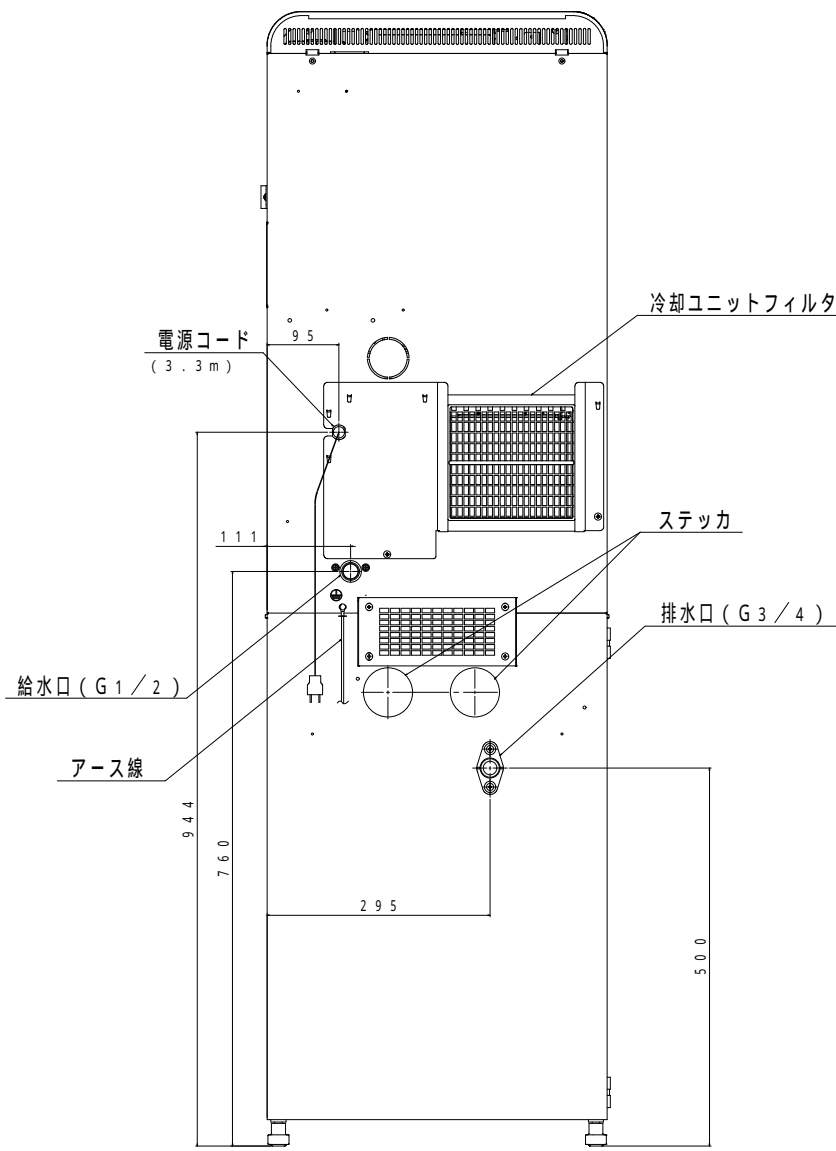
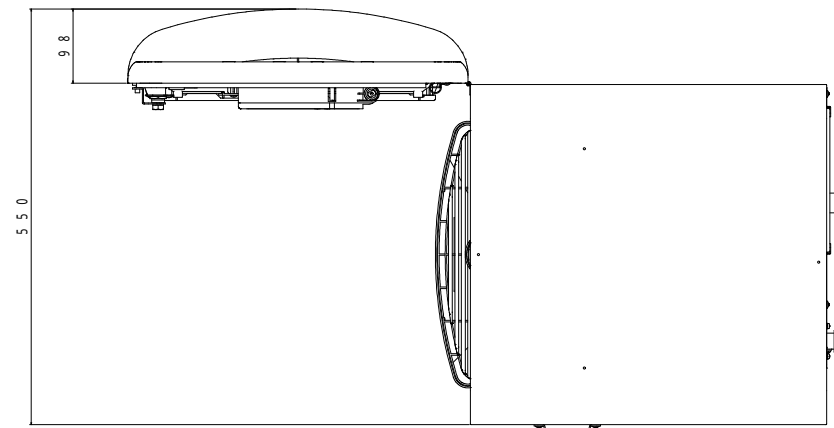


# ヤマミズ粉末自動給茶機

BHK280RSY



型 式	BHK280RSY	
外形寸法 (mm)	幅450×奥行500×高さ1500	
製品質量 (kg)	58	
定 格	電 源	単相100V 50/60Hz 15A
	電 流 値	11.5A
	給茶機部	1013W
	冷水機部	173W/200W
給 水	給 水	水道直結方式 (水圧0.075~0.6MPa、水量1.9L/min)
	流 量 セ ン サ	有
	排 水	標準 外部排水方式 オプション 排水バケツ貯水方式 (13L)、排水バケツセットSW付
水	水	水フィルタ オプション
	給茶機構	選択ボタン数: 6
	原料搬出方式	スクリュウ搬出式
冷 却 装 置	原料収容量	1.0L (約300g) × 3キャニスタ
	圧 縮 機	呼称出力92W 全密閉式圧縮機
	冷 媒	HFO1234yf 封入量: 95g
加 熱 装 置	水 槽 容 量	有効容量: 4.5L
	温 水 タ ン ク 容 量	有効容量: 7L
	ヒ ッ タ	1000W
制 御 装 置	湯 温 度	標準設定96 (10~96 設定可能)
	温度過昇防止装置	沸騰防止サーモスタット、過昇防止サーモスタット
	ホ ッ ト 飲 料 (1コラム連続)	350杯 (給水温度20、3杯/分、80ml/杯、抽出温度65以上)
コ ー ル ド 飲 料 (1コラム連続)	300杯 (給水温度20、3杯/分、80ml/杯、抽出温度10以下)	
	制 御 方 式	マイコン制御
	簡 易 設 定 機 能	冷水/湯量設定、原料増減量設定
表 示 機 能	表 示 機 能	液晶表示器付きキーボード、各種売切、故障表示
	リ ン ス 機 能	オ・トリンス、手動リンス機能付き
	電 子 カ ウ ン タ	期間販売杯数、累計販売杯数
タ イ マ 機 能	タ イ マ 機 能	週間予約設定: 1日1回曜日毎、毎日設定可能 オ・トリンス: 1日2回曜日毎、毎日設定可能
	ア ラ ム 機 能	・排気フィルタアラーム ・水フィルタアラーム ・水槽水アラーム ・冷却ユニットフィルタアラーム ・3年メンテナンスアラーム ・5年メンテナンスアラーム ・10年メンテナンスアラーム

・本仕様は、改良のため予告なく変更することがあります。

株式会社ヤマミズ