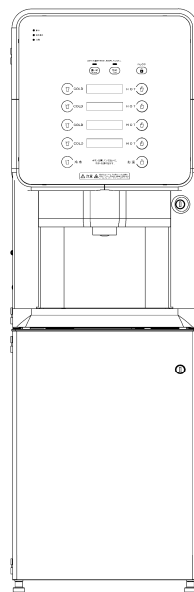


ヤマミズ粉末自動給茶機

形名	BHK48ORTY	BHK38ORTY	BHK28ORTY
	BHK48ORSY	BHK38ORSY	BHK28ORSY
	BHK48ORSBY	BHK38ORSBY	BHK28ORSBY
	BHK48ORCY	BHK38ORCY	BHK28ORCY

このたびは弊社製品をお買い上げいただきまして、まことにありがとうございました。
ご使用になる前によくお読みいただき、正しい製品知識と取扱いにより末長くご愛用いただきますようお願い申し上げます。



BHK480RS(B)Y・BHK480RCY

お読みになった後は、お使いになる方がいつでも見られる所に必ず保管してください。

もくじ

1. 安全上のご注意	1-01	7. 故障診断	◆ 故障と思ったら	7-01
2. 製品の仕様		◆ リモコン操作による故障診断	7-03	
◆ 仕様表	2-01	◆ 連絡していただきたい内容	7-09	
◆ 内部構造図	2-04	◆ 製造年月日の表示	7-09	
◆ 操作部の仕様	2-08	◆ シーケンス	7-10	
		◆ 結線図	7-13	
3. 据付け				
◆ 据付け場所	3-01			
◆ 製品の据付け作業	3-02			
4. 販売準備		8. メンテナンスガイドライン		
◆ 製品の立上げ作業	4-01	◆ メンテナンスガイドラインについて	8-01	
		◆ 表の見方	8-01	
5. 定期的清掃と点検		◆ ブロック別メンテナンス部品一覧(給茶機)		
◆ 清掃周期と清掃箇所	5-01	A1 キャビネット部	8-02	
◆ 基本的な洗浄殺菌の手順	5-01	B1 扉組立部	8-04	
◆ 毎日のお手入れ	5-02	C1 冷却ユニット組立部(その1)	8-06	
◆ 毎週のお手入れ	5-03	C2 冷却ユニット組立部(その2)	8-08	
◆ 1か月毎のお手入れ	5-05	D1 攪はん機構組立部	8-10	
◆ 6か月毎のお手入れ	5-08	E1 温水タンク組立部	8-12	
◆ 販売を長期間停止する場合	5-09	F1 原料箱総組立部(粉末・茶葉)	8-14	
		G1 原料棚組立部	8-15	
		H1 水配管組立部	8-16	
		H2 飲料配管組立部	8-18	
		I1 排気ファン組立部	8-19	
		K1 電装ボックス組立部	8-20	
		M1 電装仕様部	8-22	
6. リモコン		◆ ブロック別メンテナンス部品一覧(置台)		
◆ リモコンの外観	6-01	A1 キャビネット部	8-24	
◆ リモコンの表示	6-02	B1 扉組立部	8-26	
◆ 簡易設定のしかた	6-03	H1 水配管組立部	8-27	
◆ キーの基本操作	6-05	Z1 付属品部	8-28	
◆ 設定項目と標準データ	6-07	Z5 配管部	8-29	
◆ 食衛機能と省エネ機能を設定する際の注意点	6-12			
◆ リモコンの操作方法	6-13			

〈本書中の記号について〉

この取扱説明書の単位につきましてはSI単位[参考値]で表示しておりますので、製品の銘板等と多少異なる場合があります。
表示例：水道水圧0.075MPa[0.75kgf/cm²]

【製造年月】

本機右側面下部に、機番の上3桁で製造年月を表示してあります。
上1桁目で製造した西暦年の下1桁を表し、上2、3桁目で製造年月を表します。
2018年12月製造は 812…となります。

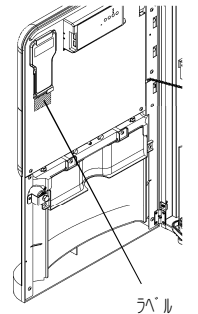
1. 安全上のご注意

安全に関する重要な内容です。お読みいただき必ずお守りください。

「⚠警告」は、取扱いを誤った場合に、人が死亡または重傷を負う可能性が想定される内容です。
「⚠注意」は、取扱いを誤った場合に、人が障害を負う危険が想定される場合および、物的損害のみの発生が想定される内容です。

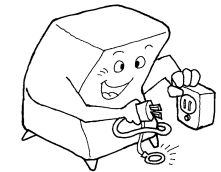
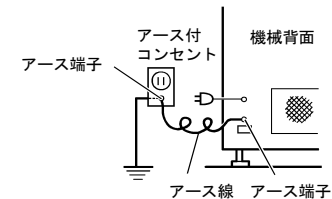
⚠警告

- 開梱、据付け、移動は、専門の据付け技術者またはお買上げ先に依頼してください。不完全な据付けは転倒事故、感電、火災、火傷などの恐れがあります。
- 製品重量に充分たえられる丈夫で水平な床やテーブルに据付けてください。不完全な据付けは転倒や落下によるけがの恐れがあります。
- 修理は専門の修理技術者またはお買上げ先に依頼してください。修理に不備があると感電、火災、けがの恐れがあります。
- 周辺で、都市ガスなどのガス漏れが発生した場合は製品や電源プラグには触れずに窓を開けて換気を行ってください。爆発、火災、火傷の恐れがあります。
- ご使用期間中は、本書のメンテナンスガイドラインに沿って点検や部品交換をしてください。この点検や部品交換を実施しない場合、経年劣化による発火・けが等の事故につながる恐れがあります。製造年月につきましては扉裏側左下にあるラベルにてご確認ください。



- 安全のため、アースを必ず接続して下さい。アースが不完全な場合は、感電の恐れがあります。
- アースはガス管や水道管、電話回線のアース、避雷針などに接続しないでください。感電や火災の恐れがあります。

- この製品は水を扱う機械であり、未然に事故を防止するために漏電しゃ断器を設けています。漏電しゃ断器は漏電した事を察知すると直ちに電気を止めるために安全です。
- アースを取付けないと、漏電しゃ断器が正しく動きません。必ず取付けてください。
- アース工事はお買上げの販売店または電気工事店にご依頼ください。



安全上のご注意

⚠ 警告



- 上に乗ったり、揺すったり、傾けたりしないでください。
転倒事故の恐れがあります。
- 子供達の遊び場に放置しないでください。
転倒事故によるけがの恐れがあります。
- 水害等で水に浸かった電気部品は、そのまま使用しないでください。
水分、泥、ごみ等を完全に除去して絶縁が回復していることを確認してから修理専門技術者が組立ててください。
感電や火災の恐れがあります。



- 無断で本機を改造しないでください。
事故発生の恐れがあります。



- 異臭・発煙・発火などの異常時は、直ちに電源プラグを抜き、専門の修理技術者またはお買上げ先に連絡してください。
異常のまま運転を続けると感電、火災の恐れがあります。



- 濡れた手で電源プラグや内部のスイッチを操作しないでください。
感電の恐れがあります。
- 重いものを乗せたり、加工したり、引っばったりしないでください。
破損して、感電や火災の恐れがあります。



- シンナーなどの可燃物や可燃性ガスを本機近くで使用しないでください。
爆発や火災の恐れがあります。
- 内部にラッカー、ペイント、シンナー、可燃性スプレーなどの可燃物を入れないでください。
爆発や火災の恐れがあります。



- (R1234yf用冷却ユニット搭載機)
- 修理および廃棄時には、火気を使用しないでください。
(可燃性冷媒使用: R1234yf)
 - 配管を傷つけたり、破損させたりしないでください。
 - この製品を廃棄する場合には、換気装置などのある風通しの良い場所で冷媒を放出してください。
火災の恐れがあります。

安全上のご注意






⚠ 注意



- つぎのような場所に据付けるときは、お買上げ先にご相談ください。
 - ・潮風や腐食性ガスにさらされる場所
 - ・揺れや振動の多い場所
- つぎのような場所に設置するとき、法律に適合しなければなりません。
適当な場所が不明なときには、所轄の官庁にご相談ください。
 - ・防災の妨げとなる場所
 - ・消防用設備の周辺
 - ・可燃物や可燃性ガスを扱う場所(ガソリンスタンド等)
 - ・避難用の道路及び施設
- 警告表示類は常に正しく読めるように清掃や貼り替えをしてください。
見にくくなると事故発生の原因になります。
- 6か月に1度及び震度5以上の地震が発生したときは据付け面のがたつきや固定金具のゆるみなどを点検してください。
異常がある場合は専門の据付け技術者または、お買上げ先へ修理を依頼してください。
不完全な据付け状態のまま使用すると転倒事故の原因になります。
- 清掃するときは、電源を切ってください。
電源を切らずに作業すると感電、火傷、けがの原因になります。
- 排水スイッチのフロートの上昇をさまたげないようにセットしてください。
水もれ事故の原因になります。
- 作業が終了したら、排水バルブは「通常」側に戻してください。
水もれ事故の原因になります。
- 清掃などで取りはずした配管部品(飲料ホースなど)は、元の状態に戻してください。
ホースは15mm以上差し込んでください。
水もれ事故の原因になります。
- カセットタンクの水は毎日入れ替えてください。
水が腐敗し、事故の原因になります。
- 湯弁及び温水タンク給水ラインの部品の交換時は電源を切り、温水タンクの湯を抜いてから行ってください。
湯を抜いた後も温水タンクや止めリングが冷えていることを確認してください。
止めリングは確実に差し込んでください。
火傷や水もれの原因になります。
- 子供だけで使用したり、幼児の手が届く所で使用しないでください。
火傷の原因になります。
- 本機を廃棄するときは、専門の業者またはお買上げ先へ依頼してください。
放置による環境汚染や事故発生の原因になります。
- 2日以上冷水をご使用にならないときは、オートリンス設定等で冷水を出して新しい水に交換してください。
不適正な日常衛生管理は事故の発生の原因になります。

安全上のご注意

⚠ 注意

	<ul style="list-style-type: none"> ● 国内で使用するために設計されています。国外で使用すると、電源電圧が異なり、発火、発煙、焼損の原因になります。 ● 次のような場所の機外配管は保護をしてください。 <ul style="list-style-type: none"> ・50℃以上の高温部や湯のかかる場所 ・踏みつける恐れのある場所 ・ねずみ等にかじられる場所 ● 配管の破れ等により、液もれの原因になります。 ● 電気部品は水や湯をかけたり、洗ったりしないでください。感電の恐れがあります。
	<ul style="list-style-type: none"> ● 電源容量は必ず機器の定格に合わせてください。許容電圧・電流の小さい電源を使用すると、火災の原因になります。 ● 電源コンセントは他の製品と共用しないでください。延長コードの使用やたこ足配線は、火災の原因になります。 ● 電源コードは束ねて使用しないでください。発熱して火災や感電の原因になります。 ● 電源プラグは1年に1度定期的に点検し、ほこりを拭き取り、根元まで確実に差し込んでください。ほこりが付着したり、接続が不完全な場合は感電や火災の原因になります。
	<ul style="list-style-type: none"> ● 電源コードの被覆が溶けることがありますので熱器具を近づけないでください。火災、感電の原因になります。 ● 漏電しゃ断器は月に1回以上テストボタンを押して電源が切れることを確認してください。切れない場合は専門の修理技術者またはお買上げ先へ修理を依頼してください。使用を続けると感電の原因になります。 ● 漏電しゃ断器がたびたび動作したときは、専門の修理技術者またはお買上げ先へ修理を依頼してください。使用を続けると感電や火災の原因になります。
	<ul style="list-style-type: none"> ● 内部の動作部に触れないでください。けがの原因になります。
	<ul style="list-style-type: none"> ● 温水タンク、加熱装置およびその接触部分にさわらないでください。高温のため火傷の原因になります。 ● 熱湯が出ますのでそそぎ終わるまで手を入れしないでください。火傷の原因になります。 ● テスト販売時、またはリンススイッチを押したとき、給茶ステージに手を入れしないでください。熱湯が出て火傷の原因になります。 ● 排水コック(温水)は排水直後は熱くなりますのでご注意ください。火傷の原因になります。

2. 製品の仕様

仕様表

BHK480RTY, BHK480RSY, BHK480RSBY, BHK480RCY

種 類		粉末自動給茶機			
形 名		BHK480RTY	BHK480RSY	BHK480RSBY	BHK480RCY
外形寸法 (mm)		幅450×奥行500×高さ845		幅450×奥行500×高さ1500	
レベリング脚調整範囲		51~60mm		35~45mm	
製品質量 (kg)		4.4	6.0	6.2	6.5
定 格	電 源	単相 100V 50/60Hz 15A			
	消費電力	給茶機部	1013W		
		冷水機部	173W/200W		
給 水	給 水	水道直結方式			カセット給水方式 (15L×2)
		水送水圧 : 0.075~0.6MPa (0.75~6kgf/cm ²)	水送給水量 : 最低 1.9L/分		
	流量センサ	有			
	排 水	排 水	外部排水方式		排水タンク貯水方式 (13L)
		水フィルター	取付可能 (本体背面)	オプション (殺菌水フィルター)	標準 (殺菌水フィルター)
給茶機構	選択ボタン	選択ボタン数: 10			
	ファンクションボタン	3 (熱めボタン, 濃いめボタン, ロック解除ボタン)			
	原料搬出方式	スクリュウ搬出式			
	原料収容量	粉末原料: 1.0L (約300g) × 4 キャニスター			
冷却装置	給湯口寸法 (mm)	幅320mm × 奥行130mm × 高さ180mm			
	圧 縮 機	呼称出力92W 全密閉型圧縮機			
	冷 媒	HFO1234yf 封入量: 95g			
加熱装置	水 槽 容 量	有効容量: 4.5L			
	温水タンク容量	有効容量: 7.0L			
	ヒ ー タ	1000W			
	湯 温 度	標準設定96℃ (10~96℃設定可能)			
	温度過昇防止装置	沸とう防止サーモスタット, 過昇防止サーモスタット			
制 御 装 置	制御方式	リモコン制御			
	簡易設定機能	液量設定, 原料増減量設定			
	表示機能	液晶表示器付き, 各種売切, 故障表示			
	リンス機能	オートリンス, 手動リンス機能付き			
	電子カウンタ	累計販売杯数, 期間販売杯数			
	タイマ機能	週間予約設定: 1日1回曜日毎, 毎日設定可能 オートリンス: 1日2回曜日毎, 毎日設定可能			
アラーム機能	<ul style="list-style-type: none"> ・排気ファンフィルタアラーム ・水フィルタアラーム ・冷却ユニットフィルタアラーム ・水槽水アラーム ・3年メンテナンスアラーム ・5年メンテナンスアラーム ・10年メンテナンスアラーム 				

仕様表

BHK380RTY, BHK380RSY, BHK380RSBY, BHK380RCY

種類		粉末自動給茶機				
形名	BHK380RTY	BHK380RSY	BHK380RSBY	BHK380RCY		
外形寸法 (mm)	幅450×奥行500×高さ845		幅450×奥行500×高さ1500			
レベリング脚調整範囲	51~60mm		35~45mm			
製品質量 (kg)	43	59	61	64		
定格	電源	単相 100V 50/60Hz 15A				
	消費電力	給茶機部	1013W			
		冷水機部	173W/200W			
		加外給水部	76W/88W			
給排水	給水	水道直結方式		カセット給水方式 (15L×2)		
		水送水圧 : 0.075~0.6MPa (0.75~6kgf/cm ²) 水送給水量 : 最低 1.9L/分		水送水圧 : 0.2MPa (2kgf/cm ²) 水送給水量 : 1.9~2.1L/分		
	流量センサ	有				
	排水	標準	外部排水方式		排水パイプ貯水方式 (13L)	
		オプション			外部排水方式	
	水フィルター	取付可能 (本体背面)	ワジョウ (殺菌水フィルター)		標準 (殺菌水フィルター)	
給茶機構	選択ボタン	選択ボタン数 : 8				
	原料搬出方式	スクリュウ搬出式				
	原料収容量	粉末原料 : 1.0L (約300g) × 3キャニスタ				
	給湯口寸法 (mm)	幅320mm × 奥行130mm × 高さ180mm				
冷却装置	圧縮機	呼称出力92W 全密閉式圧縮機				
	冷媒	HFO1234yf 封入量 : 95g				
	水槽容量	有効容量 : 4.5L				
加熱装置	温水タンク容量	有効容量 : 7.0L				
	ヒータ	1000W				
	湯温度	標準設定96℃ (10~96℃設定可能)				
	温度過昇防止装置	沸とう防止サーモスタット, 過昇防止サーモスタット				
制御装置	制御方式	リモコン制御				
	簡易設定機能	液量設定, 原料増減量設定				
	表示機能	液晶表示器付き, 各種売切, 故障表示				
	リンス機能	オートリンス, 手動リンス機能付き				
	電子カウンタ	累計販売杯数, 期間販売杯数				
	タイマ機能	週間予約設定 : 1日1回曜日毎, 毎日設定可能 オートリンス : 1日2回曜日毎, 毎日設定可能				
アラーム機能	<ul style="list-style-type: none"> ・排気ファンフィルタアラーム ・水フィルタアラーム ・冷却ユニットフィルタアラーム ・水槽水アラーム ・3年メンテナンスアラーム ・5年メンテナンスアラーム ・10年メンテナンスアラーム 					

仕様表

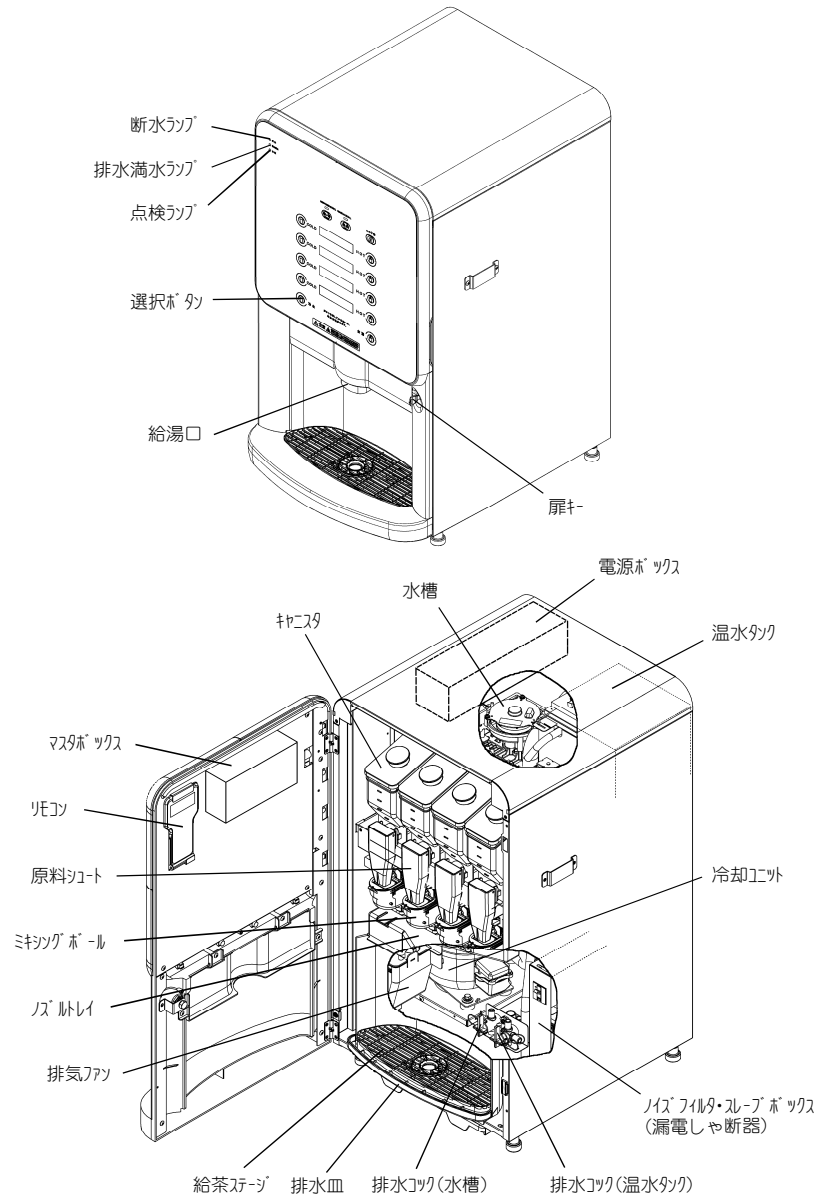
BHK280RTY, BHK280RSY, BHK280RSBY, BHK280RCY

種類		粉末自動給茶機				
形名	BHK280RTY	BHK280RSY	BHK280RSBY	BHK280RCY		
外形寸法 (mm)	幅450×奥行500×高さ845		幅450×奥行500×高さ1500			
レベリング脚調整範囲	51~60mm		35~45mm			
製品質量 (kg)	42	58	60	63		
定格	電源	単相 100V 50/60Hz 15A				
	消費電力	給茶機部	1013W			
		冷水機部	173W/200W			
		加外給水部	76W/88W			
給排水	給水	水道直結方式		カセット給水方式 (15L×2)		
		水送水圧 : 0.075~0.6MPa (0.75~6kgf/cm ²) 水送給水量 : 最低 1.9L/分		水送水圧 : 0.2MPa (2kgf/cm ²) 水送給水量 : 1.9~2.1L/分		
	流量センサ	有				
	排水	標準	外部排水方式		排水パイプ貯水方式 (13L)	
		オプション			外部排水方式	
	水フィルター	取付可能 (本体背面)	ワジョウ (殺菌水フィルター)		標準 (殺菌水フィルター)	
給茶機構	選択ボタン	選択ボタン数 : 6				
	原料搬出方式	スクリュウ搬出式				
	原料収容量	粉末原料 : 1.0L (約300g) × 2キャニスタ				
	給湯口寸法 (mm)	幅320mm × 奥行130mm × 高さ180mm				
冷却装置	圧縮機	呼称出力92W 全密閉式圧縮機				
	冷媒	HFO1234yf 封入量 : 95g				
	水槽容量	有効容量 : 4.5L				
加熱装置	温水タンク容量	有効容量 : 7.0L				
	ヒータ	1000W				
	湯温度	標準設定96℃ (10~96℃設定可能)				
	温度過昇防止装置	沸とう防止サーモスタット, 過昇防止サーモスタット				
制御装置	制御方式	リモコン制御				
	簡易設定機能	液量設定, 原料増減量設定				
	表示機能	液晶表示器付き, 各種売切, 故障表示				
	リンス機能	オートリンス, 手動リンス機能付き				
	電子カウンタ	累計販売杯数, 期間販売杯数				
	タイマ機能	週間予約設定 : 1日1回曜日毎, 毎日設定可能 オートリンス : 1日2回曜日毎, 毎日設定可能				
アラーム機能	<ul style="list-style-type: none"> ・排気ファンフィルタアラーム ・水フィルタアラーム ・冷却ユニットフィルタアラーム ・水槽水アラーム ・3年メンテナンスアラーム ・5年メンテナンスアラーム ・10年メンテナンスアラーム 					

内部構造図

(1)構造図

BHK480RTY, BHK380RTY, BHK280RTY:卓上形

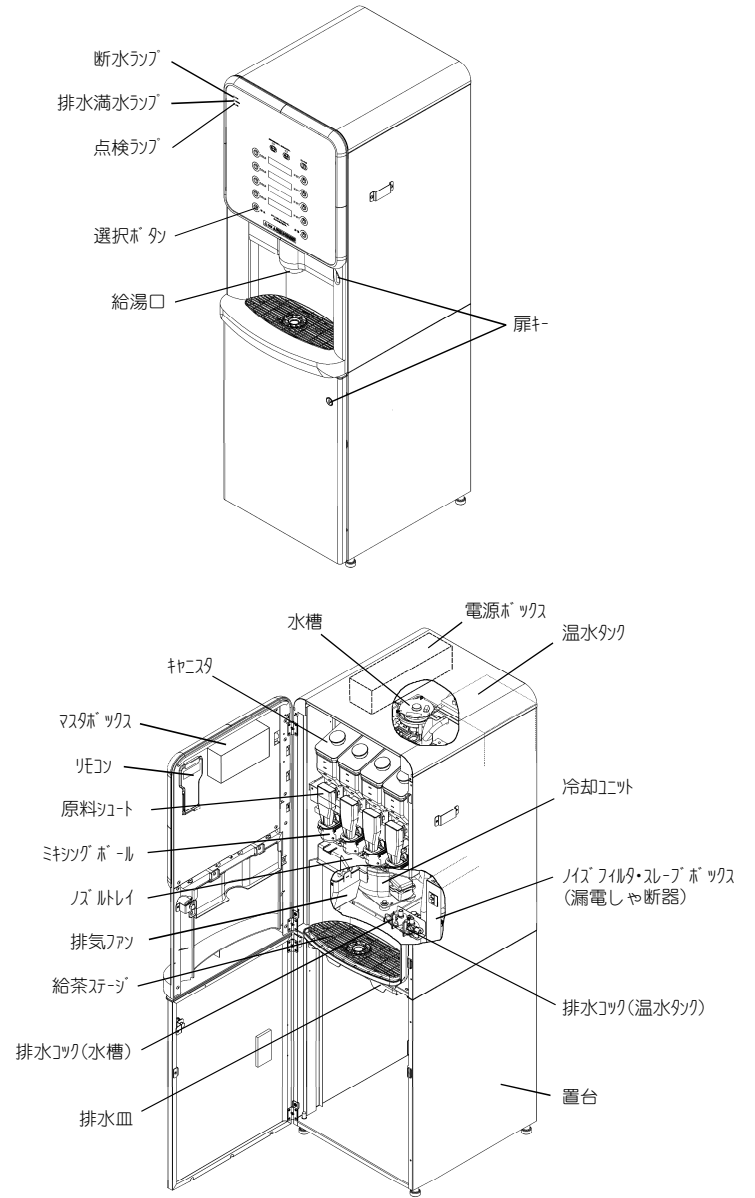


※ 本図はBHK480RTYを示します。

内部構造図

(1)構造図(つづき)

BHK480RSY, BHK380RSY, BHK280RSY:床置形

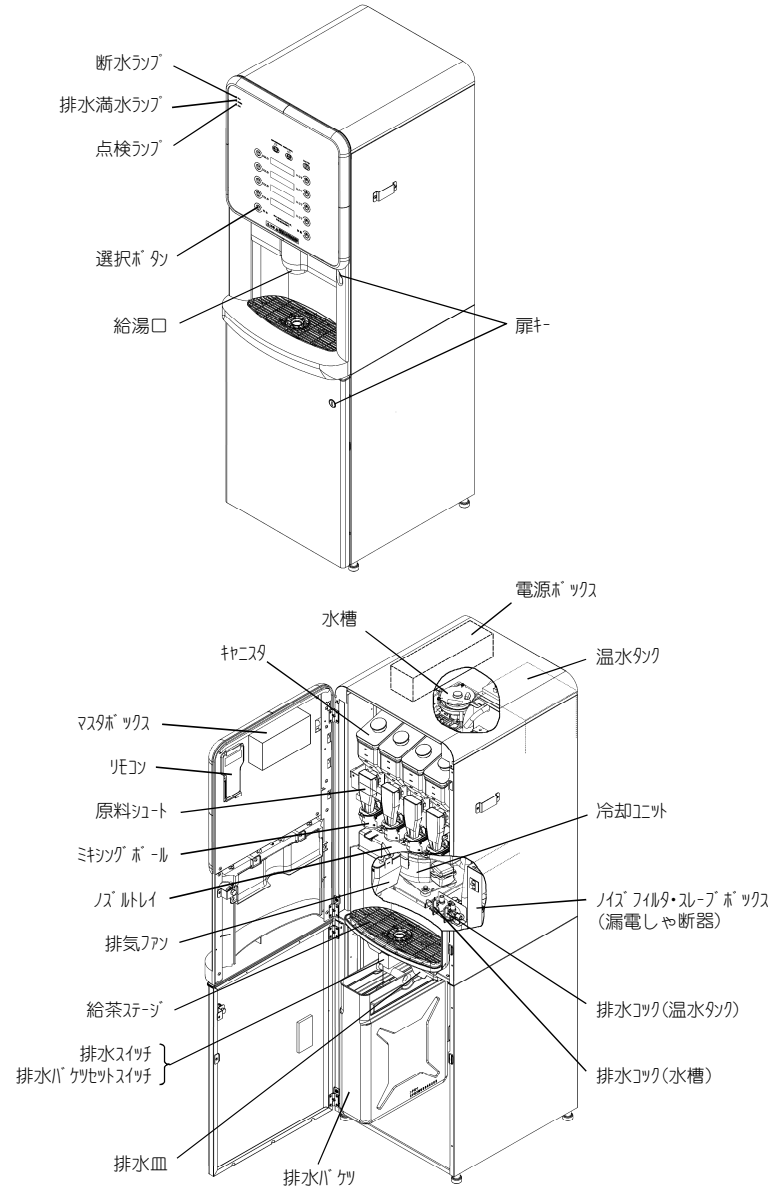


※ 本図はBHK480RSYを示します。

内部構造図

(1)構造図(つづき)

BHK480RSBY, BHK380RSBY, BHK280RSBY:床置形(排水バケツ)

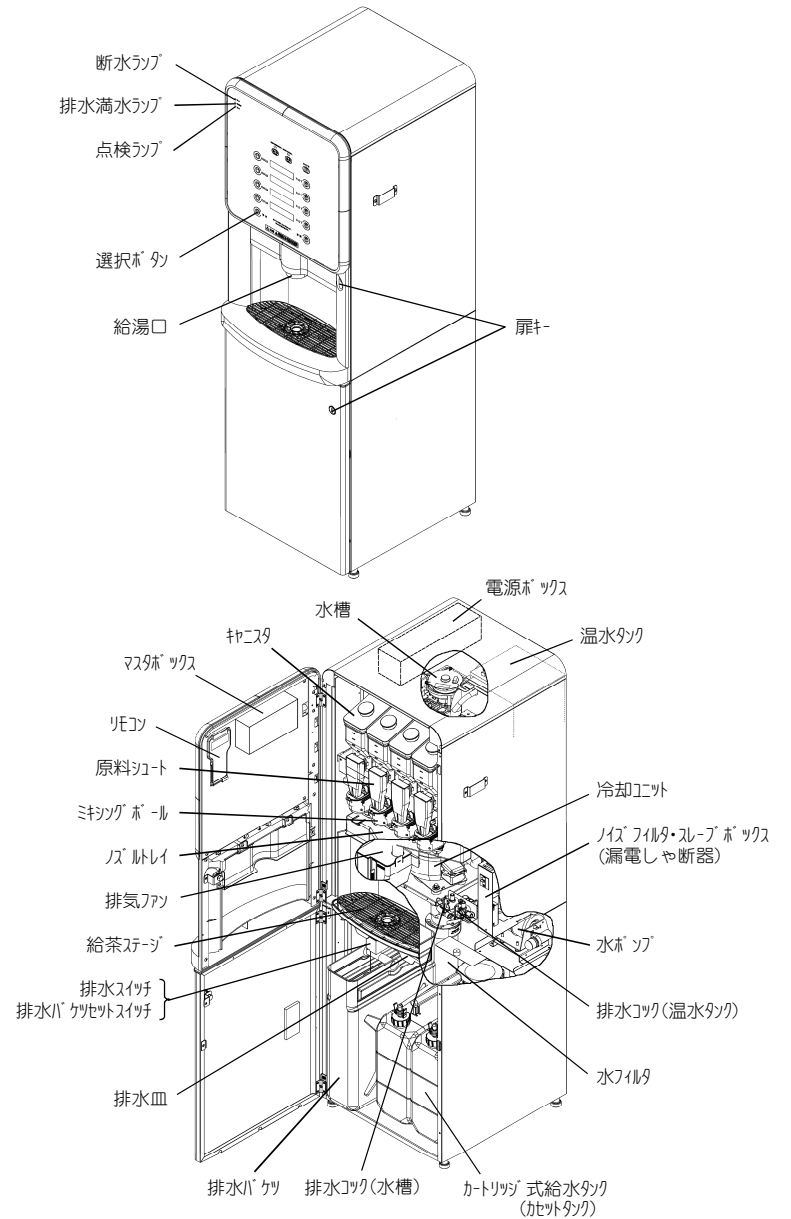


※ 本図はBHK480RSBYを示します。

内部構造図

(1)構造図(つづき)

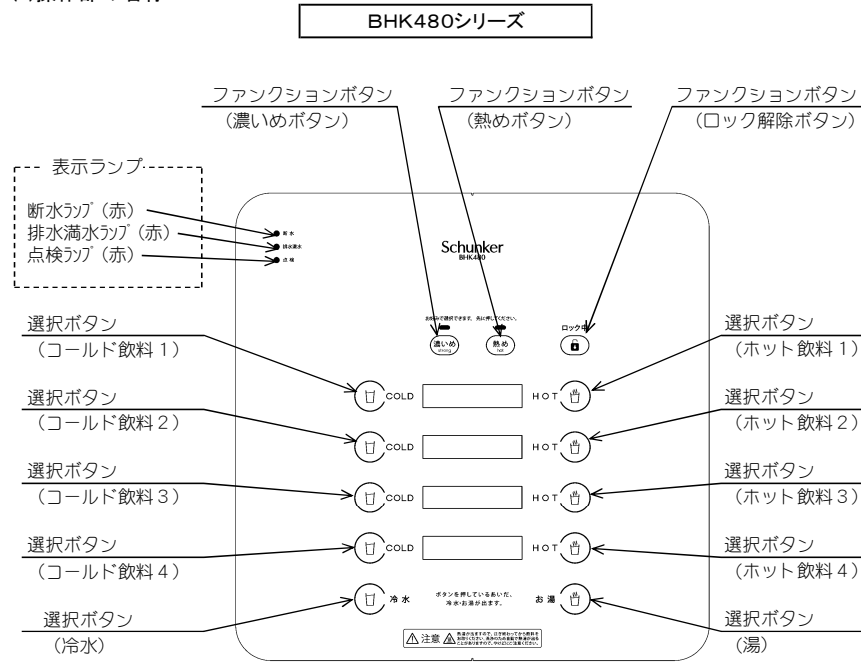
BHK480RCY, BHK380RCY, BHK280RCY:床置カセット給水形



※ 本図はBHK480RCYを示します。

操作部の仕様

(1)操作部の名称

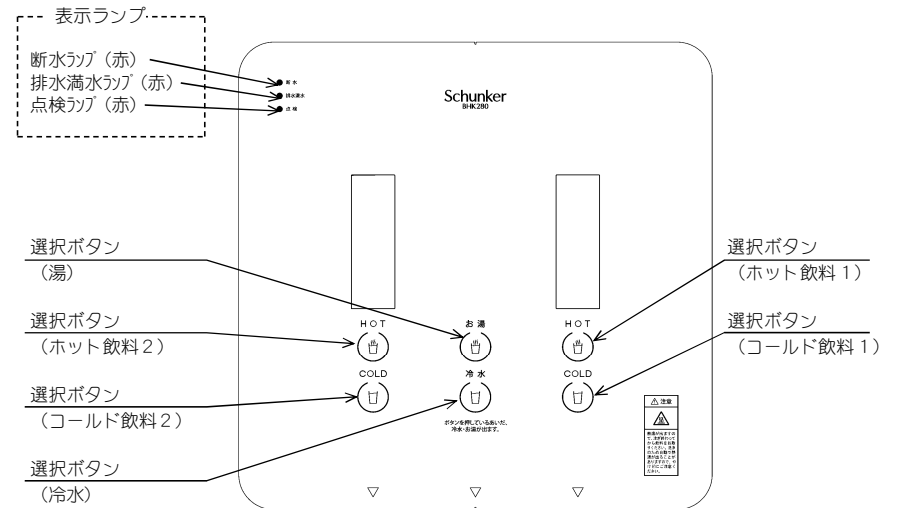
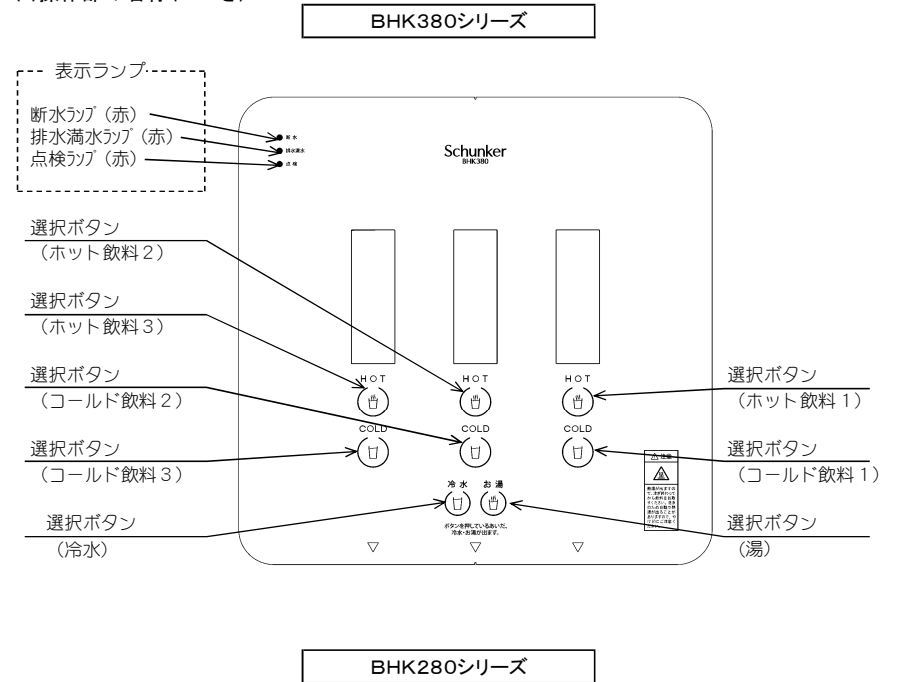


■ ファンクションボタンの機能 (BHK480シリーズのみ)

ファンクションボタン	
濃いめボタン	[機能] 1 3 : 販売機能設定の「濃いめ機能」が「有効」時に [機能] 0 1 ~ 0 8 の「濃いめ増加量」に設定された分量の原料を増加します。
熱めボタン	[機能] 1 3 : 販売機能設定の「飲み頃機能」が「有効」時に [機能] 0 1 ~ 0 4 の「飲み頃温」に合わせて湯、冷水の吐出量を調整します。 本ボタンを押すことで冷水添加を無くし、湯のみで飲料を吐出します。
ロック解除ボタン	[機能] 1 3 : 販売機能設定の「チャイルドロック」が次の設定の際にロック解除ボタンを押してから選択ボタンを押さないと飲料が吐出されません。 H & C湯 : H O T 飲料 1 ~ 4, お湯、湯添加してある C O L D 飲料 1 ~ 4 は直接販売不可 (チャイルドロック ON が必要) H O T : H O T 飲料 1 ~ 4, お湯は直接販売不可 オコノミ : お湯は直接販売不可 ムコウ : 直接販売可能

操作部の仕様

(1)操作部の名称 (つづき)



操作部の仕様

(2) 選択ボタンの機能(例: BHK480シリーズ時)

- ・ 選択ボタン(ホット飲料 1~4), 選択ボタン(コールド飲料 1~4)…… 選択ボタンを押すと, [機能] 01~08, 「エキリョウ」設定量の飲料を注出します。
- ・ 選択ボタン(湯), (冷水)…… [飲料] 36, 37にて「レンソク」に設定すると, 選択ボタンを押している時間だけ湯, または冷水を注出します。「テイリョウ」に設定すると, 選択ボタンを押した時「テイリョウジ」に設定した量だけ湯, または冷水を注出します。

各選択ボタンのランプの点灯条件はつぎの通りです。

[点灯条件一覧表]

[機能] 15: 「非適温時販売可/不可設定」		ヒテキオンNG	ヒテキオンOK
適温時 (※1)	販売ランプ	○	○
非適温時 (※1)	販売ランプ	×	○
断水時 (※2)	カセット給水方式	×	×
	水道直結方式	○	○
排水満水時	販売ランプ	×	×
故障時	販売ランプ	×	×
リンス中・注出中	販売ランプ	△	△

○: 点灯, △: 点滅, ×: 消灯

※1: 適温, 非適温はつぎの表のように設定により, 温度条件が異なります。

※2: 給水方式の切替は[機能] 27の設定によります。

選択ボタン	適温条件
選択ボタン(ホット飲料 1~4)	[機能] 13: 飲みごろ温有効/無効設定「ユウコウ」設定時 湯温 \geq [機能] 01~04「ノミゴロン」設定温度+14℃
	[機能] 13: 飲みごろ温有効/無効設定「ムコウ」設定時 湯温 \geq [機能] 17: 適温設定「ユテキオン」設定温度
選択ボタン(コールド飲料 1~4)	冷水温(水槽水温) \leq [機能] 17: 適温設定「レイスイテキオン」設定温度
選択ボタン(湯)	湯温 \geq [機能] 17: 適温設定「ユテキオン」設定温度
選択ボタン(冷水)	冷水温(水槽水温) \leq [機能] 17: 適温設定「レイスイテキオン」設定温度

(3) 表示ランプの機能

表示ボタン	点灯・点滅条件
断水ランプ	【水道直結方式】 ・ 給水異常を検知した場合に点灯します。 (流量センサが水無しを検知した時) 【カセット給水方式】 ・ カセットタンク内に水が無い場合や給水異常を検知した場合に点灯します。 (流量センサが水無しを検知した時)
排水満水ランプ	・ 排水検知スイッチにて排水バケツの満水を検知した場合点灯します。 ・ 排水バケツを正しい位置にセットしていない場合点灯します。
点検ランプ	・ 各種アラームが発生している場合に点灯します。 ・ 各種故障発生時に点滅します。 ※ 売切・故障によるランプの点灯/点滅の詳細は「売切内容一覧表」と「故障モニター一覧表」を参照してください。

3. 据付け

据付け場所

この自動給茶機は **屋内設置専用** につくられています。
設置・据付けについては, つぎの点にご注意ください。
据付けは販売店に依頼してください。

(1) 据付け場所の選定

◆ 環境条件の悪い所は避けてください。

- ① 通路や防災機器(消火栓等)を使用するのにじやまになる場所には据付けしないでください。
- ② 直射日光の当たる場所や, 熱器具のそばには据付けしないでください。
- ③ 水がかかるところ。
- ④ 給排水が不便なところ。
- ⑤ 周囲温度が35℃以上になったり, 5℃以下になったりするところ。

[!] 環境の悪いところでは, 表示類の変色, 塗装の劣化, 部品の腐食などを早めます。
また35℃以上になると冷却能力が低下し, 故障の原因となります。

◆ 振動のない水平なところに据付けてください。

- ① 傾斜がある床や弱い卓上は避け, 振動のない所に据付けてください。
- ② 製品の傾きは前後左右1°以内になるように設置してください。

[!] 製品の傾きは, 扉下がりや製品の転倒および誤動作の原因となることがあります。

◆ 製品の周囲のスペース

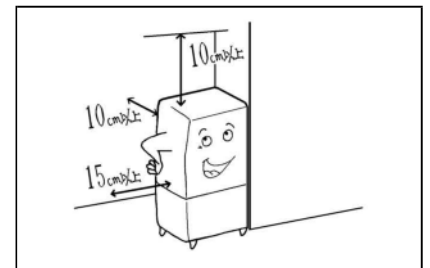
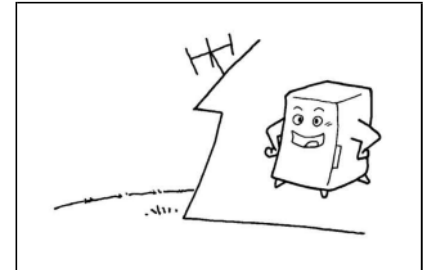
- ① 製品の背面および上面は10cm以上, 左側面は15cm以上必ずあけてください。
配管を行う上で必要です。
また冷水機の通風や吸気フィルタの取付け, 取りはずしのために必要です。

[!] スペースが確保されない場合は, 冷却不良を起こす原因となることがあります。

- ② オプション部品のカップホルダを取付ける場合, 取付け側の側面は10cm以上あけてください。

◆ 標高の高い所に設置するとき

- ① およそ600mの高度で沸点が1℃下がるため, 標高の高い所で温水設定を高めにするると沸騰する恐れがあります。標高に合った設定温度でご使用ください。



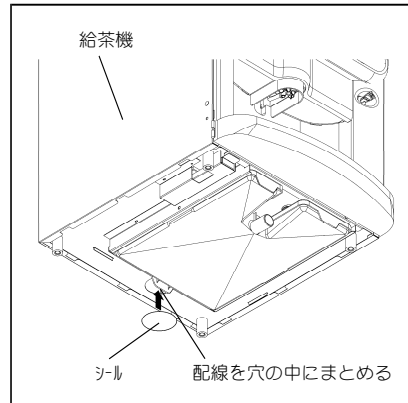
製品の据付け作業

(1)カブラの接続

BHK480RTY・BHK380RTY・BHK280RTY: 卓上形

給茶機本体の配線の収納が必要です。

- ① 給茶機下部よりの配線を機内に収納し、付属のシールにて穴をふさぎます。

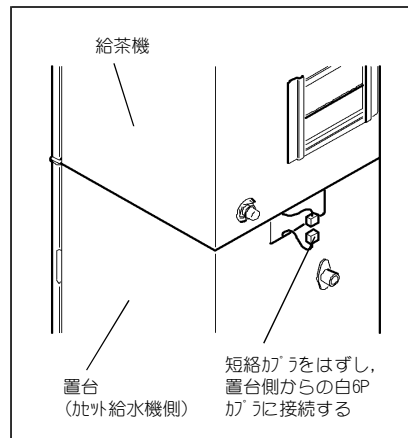


BHK480RSBY・BHK380RSBY・BHK280RSBY
: 床置形(排水ハケツ)
BHK480RCY・BHK380RCY・BHK280RCY
: 床置カセット給水形

給茶機本体と置台(カセット給水機側)の配線の接続が必要です。

- ① 給茶機下部よりの配線に接続されている白6Pの短絡カブラをはずします。
- ② 短絡カブラをはずした配線を置台よりの配線と接続します。

[!] 配線がポンプに接続しないよう、置台側のクランプにてまとめてください。

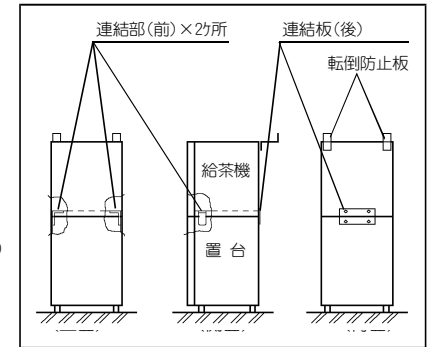


製品の据付け作業

(2)製品上下の連結(給茶機との連結)

BHK480RSY・BHK380RSY・BHK280RSY: 床置形
BHK480RSBY・BHK380RSBY・BHK280RSBY
: 床置形(排水ハケツ)
BHK480RCY・BHK430RCY・BHK280RCY
: 床置カセット給水形

- ① 給茶機を置台の上に乗せ、置台内部の連結部と給茶機底面をねじで固定してください。置台の連結部(2ヶ所)とねじ(4×10 2本)で連結します。
- ② 背面より付属の連結板(1個)とねじ(4×10 4本)で連結します。
- ③ 給茶機背面に転倒防止板を取付け、壁面に固定します。



(3)給水配管の接続

BHK480RTY・BHK380RTY・BHK280RTY: 卓上形

◆ 水道直結方式(卓上形)

- ① 給水口はG 1/2、排水口はG 3/4になっています。位置については外形寸法図にてご確認ください。
- ② 給茶機の近くに必ず専用の止水栓を取り付けてください。

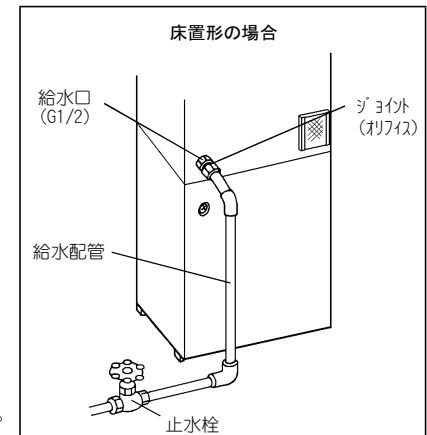
[!] より美味しく、安心して飲んでいただく為に水フィルター(オリフィス)の取付けをお勧めします。

BHK480RSY・BHK380RSY・BHK280RSY: 床置形
BHK480RSBY・BHK380RSBY・BHK280RSBY
: 床置形(排水ハケツ)

◆ 水道直結方式(床置形)

- ① 卓上形と同じ方法で配管の接続を行ってください。

給水配管工事上のご注意



[!] 水道直結方式の場合で水圧が0.3MPa[3kgf/cm²]以上の場合は必ずジョイント(オリフィス)を取付けてください。水圧が高いと水漏れの恐れがあります。

水圧を測定する器材が無い場合、簡易的に水圧を測定する方法として、冷水連続出し鉤と5オンスカップを利用し、測定することができます。

[簡易測定方法]

・必要部材 5オンスカップ、ストップウォッチ

・方法

給茶機にジョイントを接続しない状態で冷水連続出し鉤を連続押しして5オンスカップから溢れる時間を測定してください。6秒以内に溢れるなら水圧は0.3MPa[3kgf/cm²]以上ですので、ジョイント(オリフィス)を取付ける必要があります。

- ① 給水する水は水道法による公営水道を使用してください。それ以外の水を使用する場合は水道法に定める水質基準以上の水を使用してください。
- ② 水道水圧は最低0.075MPa(0.75kgf/cm²)です。また最高水圧が0.6MPa(6kgf/cm²)を越える場合は減圧弁を取り付けてください。
- ③ 水道給水量は機械入口にて最低1.9L/分必要です。
- ④ 水道配管工事は水道局の指定工事店に依頼して行ってください。

[!] 万が一の水漏れ等による被害を軽減するために、オプションにて準備しております漏水検知装置の取付けを推奨します。

製品の据付け作業

(3)給水配管の接続(つづき)

BHK480RTY・BHK380RTY・BHK280RTY:床置カセット給水形

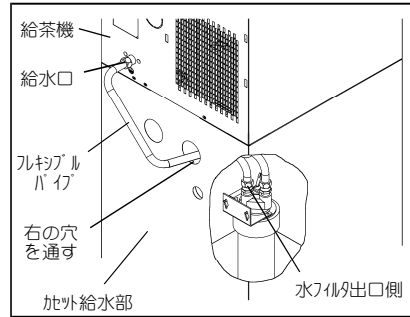
◆ カセット給水方式

- ① 右図のようにカセット給水部に付属されているフレキシブルパイプの曲げてある方の接続部を背面右側の丸穴から水フィルタの出口側に接続します。
- ② フレキシブルパイプのもう片側の接続部を給茶機側の給水口に接続します。

[!] ①②の接続には、付属の平パッキンを忘れずに挿入してください。

[!] フレキシブルパイプ取付時、接続部から20mmの範囲では曲げないでください。接続部付近で無理に曲げると水漏れの恐れがあります。

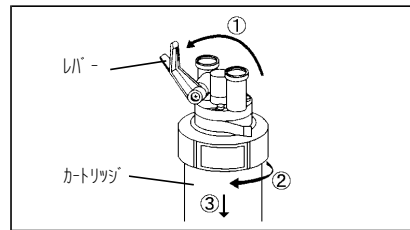
[!] フレキシブルパイプを取り回す際の曲げはR50mm程度にして大きく取り回してください。曲げが小さいとパイプが破損し、水漏れの恐れがあります。



殺菌水フィルタの取付け

〈カートリッジの取りはずしかた〉

- ① レバーを最後まで起こしてください。
- ② カートリッジを左へ回します。
- ③ カートリッジを下方に引き抜いてはずしてください。



〈カートリッジの取り付けかた〉

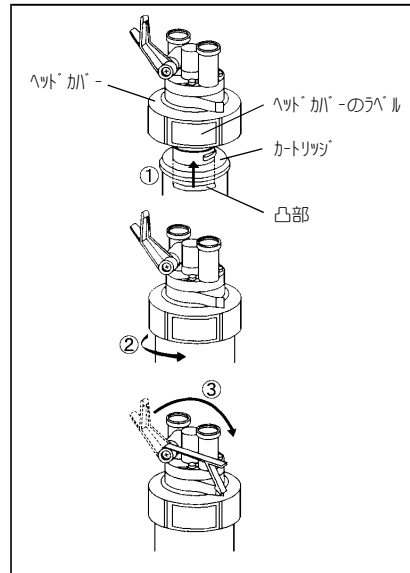
- ① ヘッドカバーを片手で押えながらヘッドカバーのラベルにカートリッジの凸部を合わせて、凸部が見えなくなるまでカートリッジを強く垂直に差し込みます。

[!] カートリッジを斜めに無理に差し込むと、カートリッジの先端のプラスチック部やOリングが損傷し水の漏れる恐れがあります。

- ② カートリッジを右方向に止まるまで回します。(90°)

- ③ レバーを止まるまで下に降ろします。バルブが開き、通水します。

[!] レバーを降ろす位置がヘッドカバーの上に当たるようでしたら、カートリッジのかん合が悪い状態ですので再度行ってください。



製品の据付け作業

(4)排水配管の接続

BHK480RTY・BHK380RTY・BHK280RTY:卓上形

◆ 外部排水方式

- ① オプションの排水ホース(1m)を差し込んでホースバンドで取り付けてください。
- ② 建屋側への排水配管に排水ホースを差し込んでください。この時、排水ホースがはずれないように固定してください。

[!] 排水する方向に応じて排水皿の前後を入れ換えてください。

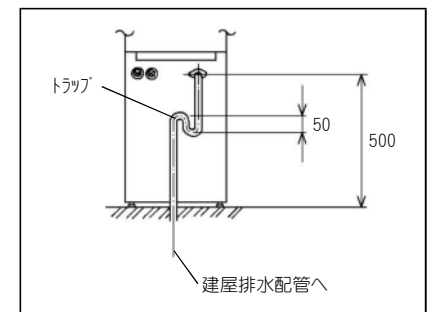
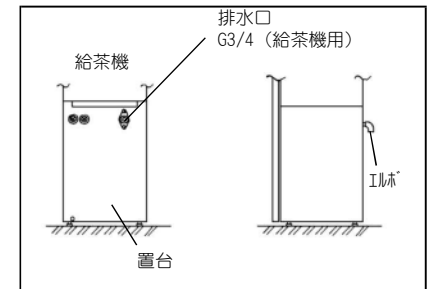
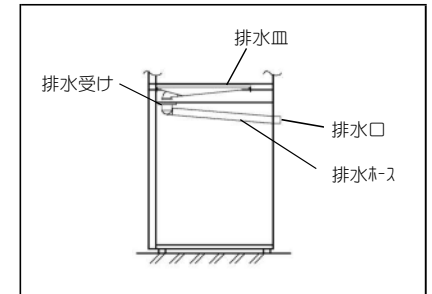
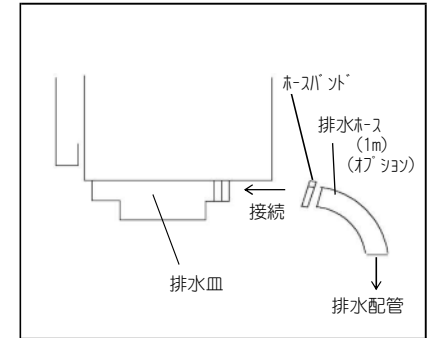
[!] 排水配管工事は、配管工事専門の業者に依頼して規定の配管を行ってください。

BHK480RSY・BHK380RSY・BHK280RSY:床置形

◆ 外部排水方式

- ① 給茶機本体と置台を連結していただければ右図の状態で使用できます。
- ② 排水口のねじ部にシールテープを巻いて、付属の給水せんエルボを取り付けてください。
- ③ 建屋側への排水配管を行ってください。この時、必ずトラップを設けてください。使用配管は呼び20以上の管を使用してください。

[!] 排水配管工事は、配管工事専門の業者に依頼して規定の配管を行ってください。



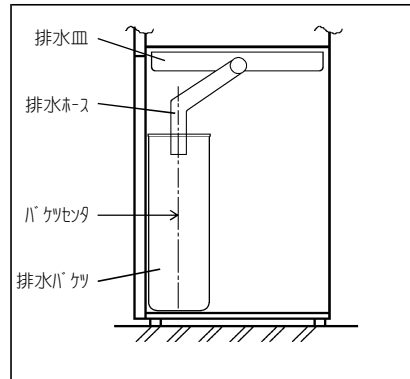
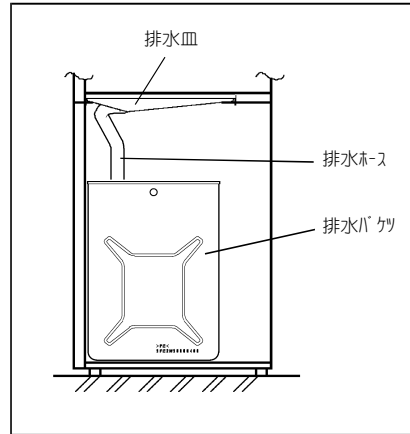
製品の据付け作業

(4)排水配管の接続(つづき)

BHK480RSB・BHK480RSB・BHK480RSB
: 床置形(排水バケツ)
BHK480RC・BHK480RC・BHK480RC: 床置カセット給水形

◆ 排水バケツ貯水方式

- ① 排水皿に付属の排水ホースを差し込んで取付けてください。
- ② 排水ホースが排水バケツに確実に入るように角度に注意して取付けてください。



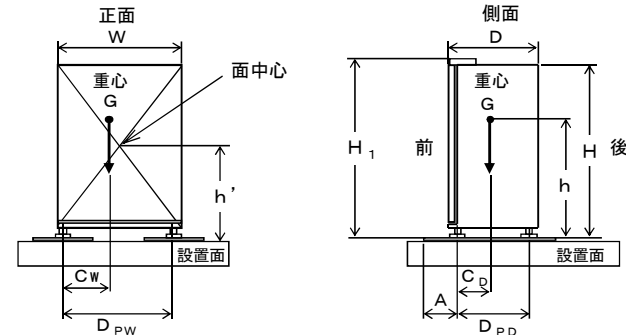
製品の据付け作業

(5)転倒防止用鉄板を使用する場合

- ① 本機の前脚から転倒防止用鉄板端面までの寸法 (A寸法) は(6)「据付け仕様」を参照ください。
- ② 転倒防止用鉄板は裏表紙に掲載してある最寄りの弊社サービス機関窓口にご用命ください。

(6)据付け仕様

床置形・床置カセット給水形



	商品なし	商品満載
G : 製品質量	kg 66	81
h : 重心高さ	mm 906	932
C _D : 重心から前側の脚の中心部までの距離	mm 209	232
C _w : 重心から左側の脚の中心部までの距離	mm 208	199
D _{PD} : 前後の脚の距離	mm 420	
D _{PW} : 左右の脚の距離	mm 420	
h' : 面中心の高さ	mm 776.5	
H×W×D : 外形寸法	mm 1500×450×500	

- A, h, h' は最大高さとなるバケツの高さを4.4mmにしたときの値です。また商品満載時の質量は、最大質量の商品を装填したものです。バケツを縮めた場合や転倒防止用鉄板(おもりの搭載)を使用した場合は重心高さが改善されるため別途計算してください。A寸法は設置条件に合わせて別途計算し、適切な設置をしてください。
- 本機内におもり等を用いてA寸法を改善する際には、扉を開いたときの前倒れには十分な注意をしてください。

	A寸法 (mm)
前転倒角度15度を満足するための寸法 A ₀	A寸法 : 45
地階および1階	鉄板型式 : 900型
A ₁ = 0.5h - C	A寸法 : 244
2階以上	鉄板型式 : 900型
A ₂ = 0.86h - C	A寸法 : 570
最上階および屋上	鉄板型式 : 1300型
A _U = 2h - C	据付施工は 別途協議

● Cは前倒れに対するA寸法としてC = C_Dで算出しています。後倒れ・横倒れによる危険が想定される場合は別途計算するか、当社にご相談ください。

● W > Dの場合、C_wおよびD_{PW}は省略する場合があります。

● 鉄板型式の記号は据付基準マニュアル参照。

A₀は、扉開などの最悪条件下での電安法の前転倒角度を満足するためのA寸法です。

※下記は上表の“商品満載”時のデータにて算出しています。

必要となる据付の概要 (地震力により本機脚部に生じる地上面における引張荷重について)			
後側脚部について (前方転倒への対応)			
・ 固定金具	×	1 枚	
(固定金具の引張荷重)	⇒	1 枚	: 389 [N]
・ M10あと施工アンカー	:	1 本	⇒ 最小へりあき寸法 : 40 mm以上
M12あと施工アンカー	:	1 本	⇒ 最小へりあき寸法 : 50 mm以上
(アンカーの引張荷重)	⇒	1 本	: 778 [N]
前側脚部について (後方転倒への対応)			
・ 固定金具	×	1 枚	
(固定金具の引張荷重)	⇒	1 枚	: 389 [N]
・ M10あと施工アンカー	:	1 本	⇒ 最小へりあき寸法 : 40 mm以上
M12あと施工アンカー	:	1 本	⇒ 最小へりあき寸法 : 50 mm以上
(アンカーの引張荷重)	⇒	1 本	: 778 [N]

※固定金具とあと施工アンカーの必要数量が異なるときは多い方の数に合わせています。基本的には4箇所固定を推奨します。

4. 販売準備

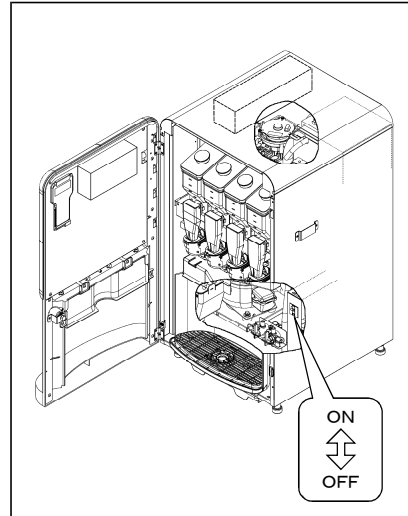
製品の立上げ作業

(1)電源の投入

- ① 漏電しゃ断器のレバーをON側にします。

(2)制御の立上げ

- ① [機能] 27：給水方式の設定を行います。
- ② [タイマー] 01：現在年月日の設定を行います。
(6-13, 14ページ参照)
- ③ [タイマー] 27：排気フィルタアラームの設定を行います。
- ④ [タイマー] 28：水フィルタアラームの設定を行います。
- ⑤ [タイマー] 29：水槽水アラームの設定を行います。
- ⑥ [タイマー] 30：冷却ユニットフィルタアラームの設定を行います。
- ⑦ [タイマー] 10：オートリンス設定を行います。
(6-15ページ参照)



【お勧めの設定例】

夜間販売を休止しているロケーションにつきましては、販売終了後と販売開始前にオートリンスを設定して頂くことより衛生的にご使用頂けます。

【オートリンス設定時の排水量について】

2回 / 1日まで設定可能です。

※ 1回当たりの排水量は、下記の排水量となりますので、極端に排水量が多くなることはありません。

排水量 (オートリンス 1 回分) : 標準データの吐出量 (140 mL)
BHK 480系 (4フレ) ⇒ 約600 mL

【!】 原料の種類・吐出量や飲料の販売設定(攪はんの設定等)によっては、販売が終了した時点でミキシングボール内に少し飲料が残る場合があります。その状態で放置された場合、ミキシングボールの攪はんが不十分となり、放置後の飲料が薄くなる場合がありますので、オートリンスの設定をお勧めします。

製品の立上げ作業

(3)カセットタンクの水の補給方法

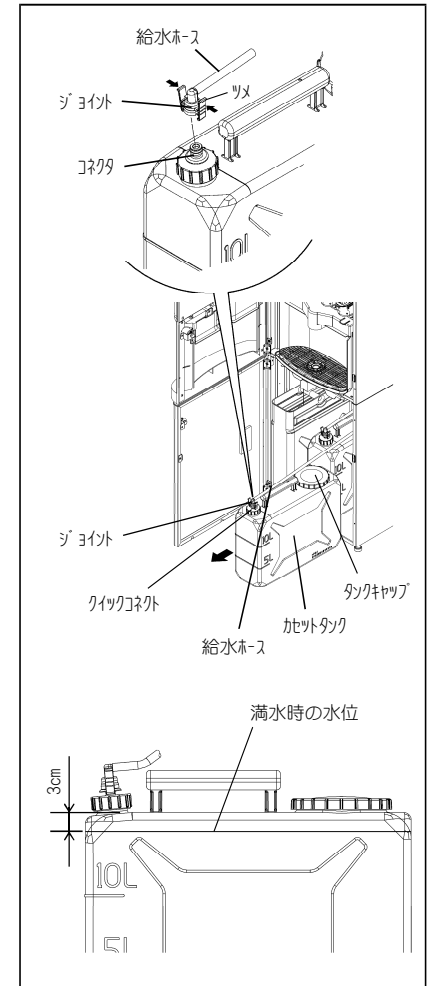
- ① ジョイントのツメを押しながら、カセットタンクのコネクタより取りはずします。
- ② カセットタンクを引き出してください。
- ③ タンクキャップを回転させ、取りはずしてください。
- ④ 別の容器で水を補給してください。

【!】 水は必ず左右両方のタンクに満水になるまで補給してください。

- ⑤ 補給後、タンクキャップを取付け、機械内にカセットタンクを入れてください。
- ⑥ コネクタを取付けてホースのくびれがないか、確認を行ってください。

【!】 ・カセットタンクの水は、毎日交換してください。
・水フィルタの交換は、定期的に行ってください。
・カセットタンクには、絶対に湯を入れないでください。(水温35℃以下)

【!】 カセットタンクは必ず2個とも水を入れ、コネクタを接続してください。
片側が空の状態、又は接続していない状態ですと給水できません。



製品の立上げ作業

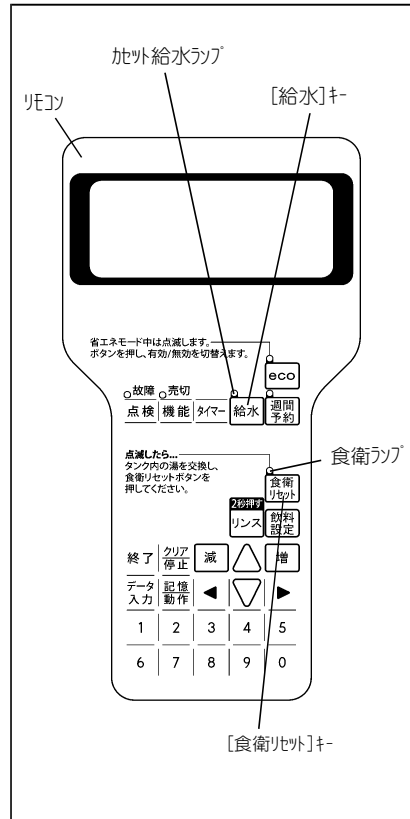
(4)給水のしかた

給水ランプ点滅時には機内への給水が必要です。
つぎの手順で行います。

- ① リモコンの[給水]キーを押します。
温水タンクへの給水が開始されます。
- ② 断水ランプが点灯していてカセットタンク内に水が残っていない場合は水を補給し、再度[給水]キーを押してください。
- ③ 温水タンクの水量が適量になりますと水槽への給水に切替わります。
- ◇ 温水タンクが運転し、注出可能になるまで約30分かかります。(水温15℃時)
- ④ 水槽の水量が適量になりますと、給水は自動的に停止します。
- ⑤ 冷水が出てくるまで選択ボタン(冷水)を押して配管内に給水します。

[!] 水ポンプ動作中にカセットタンクの水がなくなると3秒間程度、水ポンプが空運転しますが異常ではありません。

[!] 据付け後、初めての運転時にポンプ内が乾燥していて水をくみ上げない場合があります。
その場合は1本の給水タンクを持ち上げ給水するか、フィルタをはずし、フィルタヘッド下側をバケツ等で受けて、ポンプ内に通水を行ってください。
一度ポンプ内に水が通ると水で濡れている状態が持続され、その後はポンプ能力が上がり、正常に給水されます。



(5)食衛売切ホールドの解除

リモコンの[食衛リセット]キーを押して、湯の食衛売切ホールドを解除してください。

◇キーを押すと食衛ランプが消え、温度により食衛売切を解除するか、もしくは解除予約します。

[!] 食衛売切ホールドの解除をしないと、売切動作のままで販売ができません。

[!] 本機設置作業後に再度、食衛売切ホールドが発生した際は、一度温水タンク内の湯を全て抜いて新しく給水してから[食衛リセット]キーを押してください。

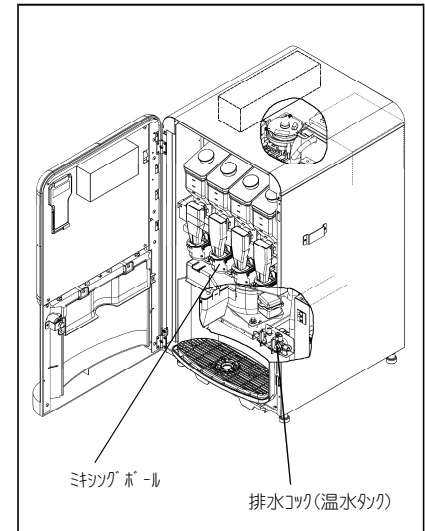
製品の立上げ作業

(6)配管洗浄

出荷時に実施しておりますが、臭い取り、配管の洗浄のために行ってください。

- ① 温水タンクを設定温度まで沸かします。
- ② 温度が設定温度に達したら、選択ボタンを押しコップ4～5杯分の湯を出して配管内の洗浄をする作業を全部の選択ボタンでくり返し行ってください。
- ③ 漏電しゃ断器をOFFし、温水タンクの排水コックを開いて、湯を捨ててください。
- ④ 再度、漏電しゃ断器をONし、(4)項の給水のしかたにより再給水してください。

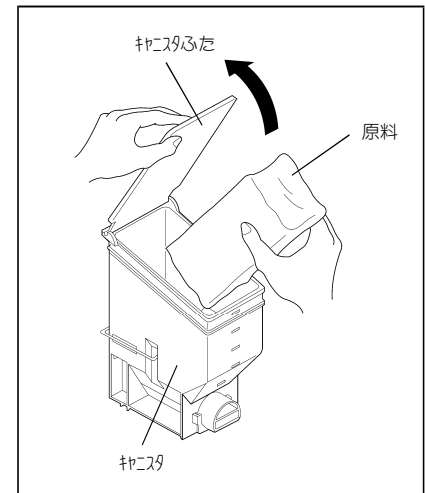
[!] 排水満水、温水タンク低水位のときは、選択ボタンを押しても動作しません。



(7)原料の充てん

- ① キャニスタのふたをあけて、原料を上から静かに入れてください。
(ふたにはストッパが付いています。)
- ② 飲料設定キー長押しで原料連続出しモードになります。連続出ししたい原料Noの数字キーを押してください。
数字キーを押している間連続出しを行いますのでキャニスタの吐出口まで原料を充てんしてください。

[!] 原料は無理に詰め込みますと、内部で固まって出なくなることがあります。



製品の立上げ作業

(7)原料の充てん(つづき)

[!] 各キャニスタと選択ボタンの関係は右図のようになっています。まちがいのないように入れてください。

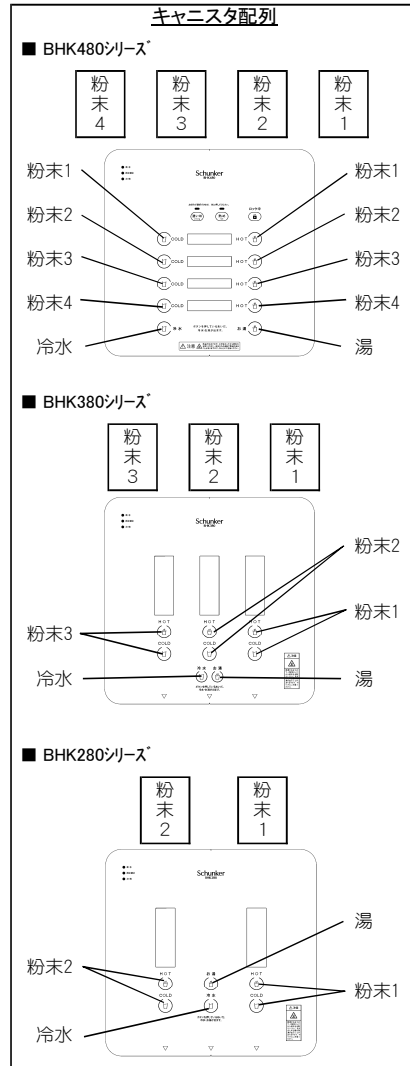
[!] 原料補給量は1~2日分の量としてください。長時間入っている原料は固まりやすくなります。

[!] 原料が外にこぼれないように入れてください。

[!] 原料投入後は必ず、リンスを行ってください。こぼれた原料がミキシングボール内に残っていると固着の原因になります。

[!] リンス中は熱湯が出ますので給茶ステージに手を入れないでください。

◇ 原料固着防止のため夜間や休日でも電源をOFFしないでください。やむをえず電源をOFFする場合は原料を1度キャニスタより別の袋に移し、吸湿しないよう保管ください。



(8)飲料を出す

① 給湯ステージにカップを置きお好みの選択ボタンを押してください。

[!] 上記設定終了後、再度HOT飲料を販売する場合には配管およびタンク内洗浄のため、温水タンクを一度加熱(温調温度設定:96℃)し、温水タンク内の湯をすべて排出してから、ご使用ください。

[!] BHK480シリーズは、集合ノズルトレイ構造により1口での販売となっています。短い間隔でカップ等の容器をノズルの下に置いた場合、前回販売された飲料の後ダレが容器内に滴下する場合があります。

※特定アレルギー物質を含む商品の併売は行わないでください。

5. 定期的清掃と点検

清掃周期と清掃箇所

販売商品の衛生管理及び製品機能の保持のため、機械などのお手入れを定期的に行うことが必要です。つぎのお手入れを実施してください。

周 期	箇 所	周 期	箇 所
(1)毎日	●飲料回路 ●排水皿、排水バケツ ●給茶ステージ、ノズルトレイ ●本体の内外部の汚れ	(3)1か月	●キャニスタ ●カセットタンク ●温水タンク ●冷却ユニットフィルタ ●排気ファン ●排気トレイ
(2)毎週	●原料シュート ●ミキシングボール ●排気ファンのフィルタ	(4)6か月	●水槽 ●殺菌水フィルタ ●湯弁
		(5)販売を長期間停止する場合	(1)~(4)を全て行う

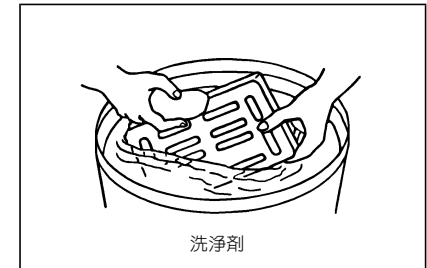
基本的な洗浄殺菌の手順

原料、飲料、カップとふれる部品は、常に洗浄にしなければなりません。これらの部品を洗浄するときは、次の手順で行ってください。

- ① 洗浄しようとする部品を水洗いします。
- ② 洗浄剤を投入した容器内で、充分ブラシ洗浄した後簡単に水洗いします。
- ③ 殺菌性洗浄剤の溶液中に10分間浸漬します。
- ④ 殺菌性洗浄剤が完全になくなるまで水道水で充分水洗いします。
- ⑤ 乾燥を必要とする部品(キャニスタなど)は乾いた布で水分を拭き取った後、充分乾燥してください。

◇ 洗浄剤、殺菌性洗浄剤はつぎのものをご使用ください。

市 販 の 洗 浄 剤	市販の殺菌性洗浄剤
食器洗い用の中性洗剤	ピューラックス-S クリンクロンS2 など



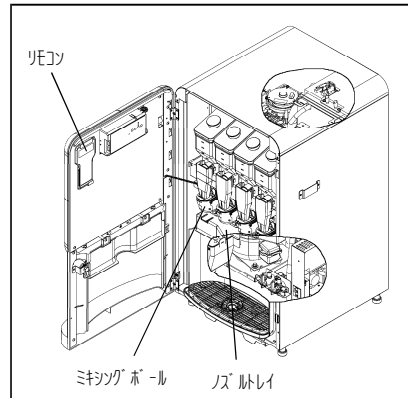
毎日のお手入れ

(1)飲料回路

- ① リモコンのリンススイッチを2秒間以上押ししてください。
- ② 湯リンスにてミキシングボールラインの飲料回路を洗浄してください。

【!】 清掃を怠りますと廃液の悪臭が販売飲料に移ったり、カビが発生することがありますので、常に清潔にしてください。

【!】 リンス中は熱湯が出ますので給茶ステージに手を入れないでください。



(2)排水皿, 排水バケツ

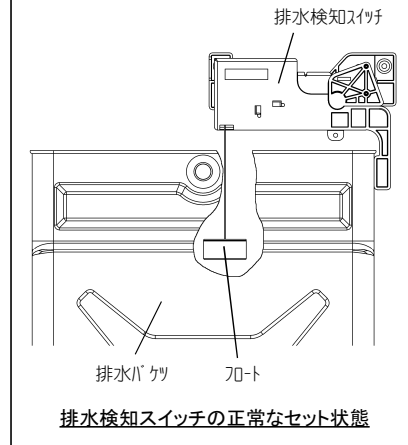
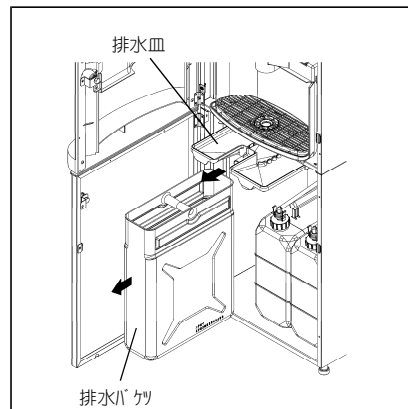
- ① 排水検知スイッチのフロートを外してください。
- ② 排水皿, 排水バケツを外に取り出して、廃液を捨ててください。
- ③ 排水皿, 排水バケツを水道水にて水洗いします。
- ④ 排水皿, 排水バケツを元の場所に戻し、必ず排水検知スイッチのフロートを中に入れてください。

【!】 清掃を怠りますと廃液の悪臭が販売飲料に移ったり、カビが発生することがありますので、常に清潔にしてください。

【!】 廃液がこぼれますので排水皿や排水バケツは抽出排水中に抜かないでください。

【!】 排水バケツを取り出す際に排水検知スイッチのフロートのみを引っ張らないようにしてください。故障の原因となります。

【!】 排水バケツを元の場所に戻した際に排水検知スイッチが正常なセット状態になっているか確認してください。



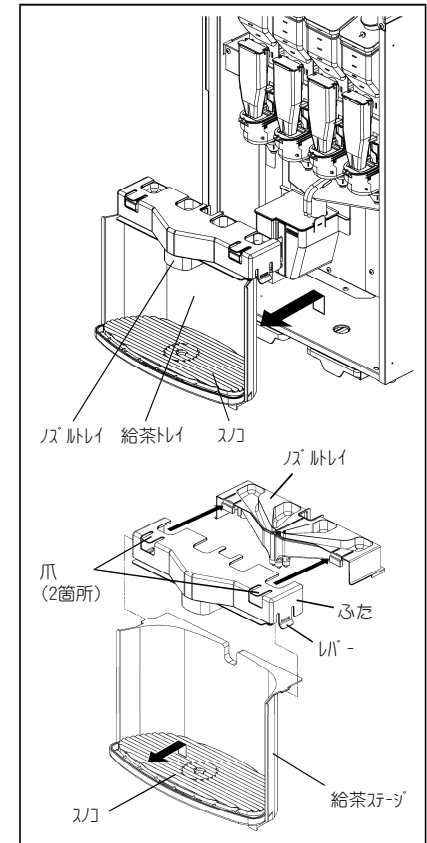
排水検知スイッチの正常なセット状態

毎日のお手入れ

(3)給茶ステージ・ノズルトレイ

- ① ノズルトレイごと給茶ステージを取りはずします。
- ② スノコを取り出します。
- ③ ふたの右のレバーを広げ、給茶ステージよりノズルトレイごと取りはずします。
- ④ ふたの爪2箇所を持ち上げ、ノズルトレイを後方向にスライドして取りはずします。
- ⑤ 各部品をブラシ等を使ってきれいに水洗いしてください。
- ⑥ 充分乾燥させてから元の位置に取付けます。

【!】 清掃を怠りますと廃液の悪臭が販売飲料に移ったり、カビが発生することがありますので、常に清潔にしてください。



(4)本体の内外部の汚れ

- ① 内部の原料こぼれ, 内外部の汚れがあれば、湯を含ませた布でよく拭き取ります。

【!】 湯や水が電気部品やリード線カバー部にかからないよう注意してください。

- ② その後、乾いた布で水分を拭き取ります。

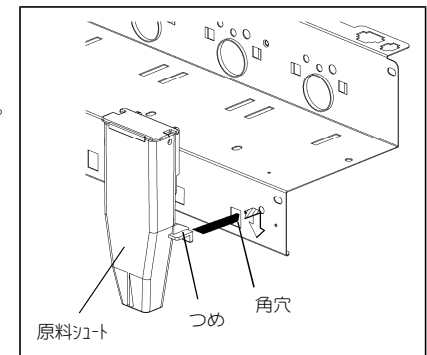
◇ 汚れがひどいときは、ぬるま湯か水でうすめた中性洗剤をしみ込ませた布で拭いてください。

毎週のお手入れ

(1)原料シュート

- ① 原料シュートを、少し上に持ち上げながら角穴よりつめをはずします。
- ② 取り出した原料シュートを水道水にて洗浄します。
- ③ 水分を乾いた布でよく拭き取り、充分乾燥させます。

【!】 ぬれたままの原料シュートを使用すると、原料が吸湿・固着して原料づまりの原因となります。



毎週のお手入れ

(2)ミキシングボール

【！】訪問時には[リンス]キーにてミキシングボールの清掃を行ってください。

- ① 原料シユートをはずします。
- ② キャニスタのキャップを吐出部に取り付けます。
- ③ 取付けベースのレバー（緑色）を押します。
- ④ ミキシングボールを下に取りはずします。
- ⑤ ミキシングボール本体よりふた、攪はん羽根を取りはずし、水道水にてきれいに洗浄します。
- ⑥ 元の様にミキシングボールを組立てます。攪はん羽根の先端がミキシングボール本体の差込穴部に確実に差込まれていることを確認し、ふた前側を引掛け、ふた後側とミキシングボール本体との隙間が無い事を確認してください。

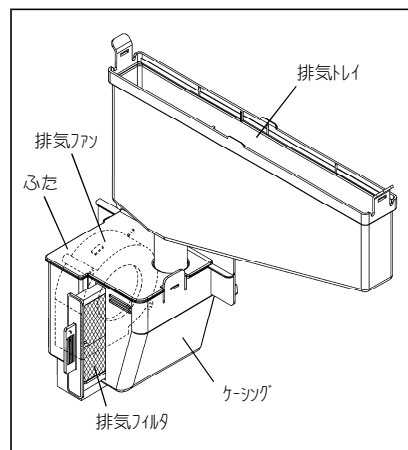
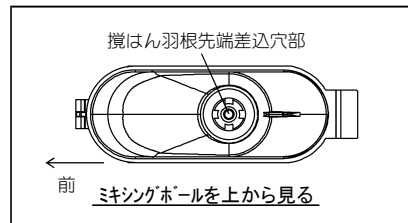
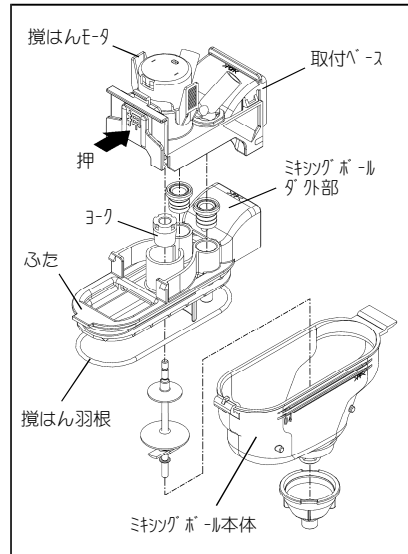
【！】隙間がある場合は攪はん羽根が正常に取付されてませんので、再度差込み状態を確認してください。

- ⑦ ミキシングボールを取付けベースに差込みます。取付後、下記チェックをお願いします。
 - ・ヨークが攪はんモータの軸に確実にセットされているか
 - ・ミキシングボールのダクト部が取付けベースの角穴にセットされているか
 - ・原料シユートを取付け時ミキシングボールの原料投入口に確実に入るか

(3)排気ファンのフィルタ

- ① 排気フィルタ（緑色）を前方へ引き抜きます。
- ② 排気フィルタを、水道水にて水洗いします。
- ③ 水切をしてよく乾燥させてから取り付けてください。

【！】排気フィルタを長時間洗浄せずに放置すると原料の固着により目詰まりして、排気が出来なくなります。



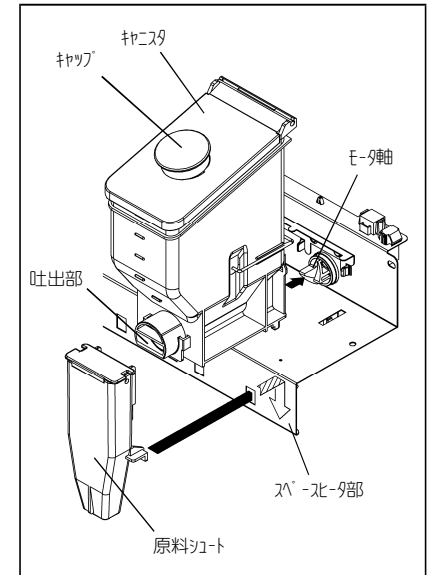
1か月毎のお手入れ

(1)キャニスタ

【！】スペースヒータ部は高温のため、やけどにご注意ください。

- ① 原料シユートを取りはずします。
- ② キャップをはずし、吐出部に取り付けます。
- ③ キャニスタを手前に引き出します。
- ④ 中の原料を清潔な原料袋に移します。
- ⑤ 基本的な洗浄殺菌の手順に従い洗浄してください。
- ⑥ 乾いた布で水分を拭き取り、よく乾燥させます。
- ⑦ キャニスタを元の位置にセットする際、ヨークとモータの軸のピンを合わせて確実に奥まで入れます。

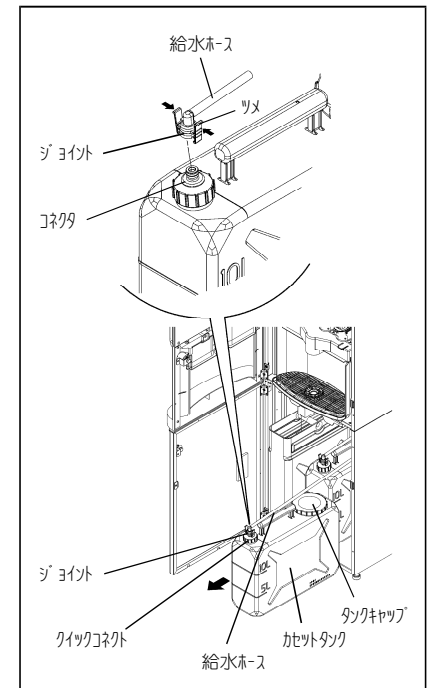
【！】キャニスタがぬれたままで原料を投入すると、原料が吸湿・固化しますのでご注意ください。



(2)カセットタンク

- ① ジョイントのツメを押しながら、カセットタンクのコネクタより取りはずします。
- ② カセットタンクを引き出します。
- ③ タンクキャップを取り、中の水を全て排出してください。
- ④ カセットタンクの内外面を水で洗います。
- ⑤ カセットタンク内に洗浄液を一杯に満たし、10分程放置します。
- ⑥ 充分水洗いを行ってください。

【！】カセットタンクは2個とも水を入れてください。1個空の状態ですと給水できません。



1か月毎のお手入れ

(3) 温水タンク

- ① 電源を切ります。
- ② 排水コック(温水タンク)を右へ90°廻して、温水タンク内の湯を全部排出します。
- ③ 電源を入れて、[給水]キーを押して給水します。
- ④ ①～③の操作を2～3回繰り返してください。

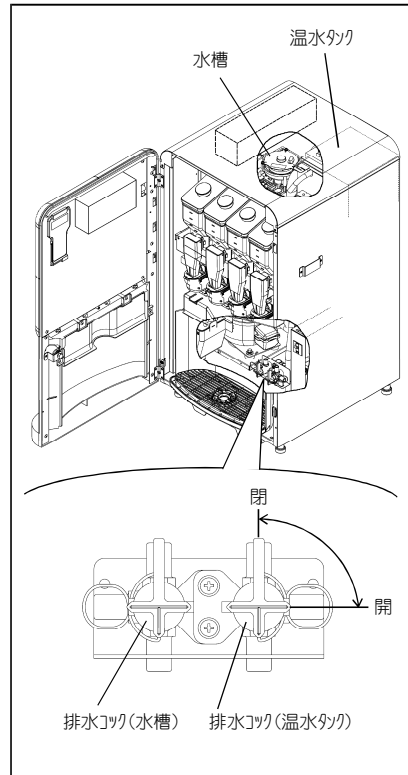
【!】 水質が悪くて付着物が多い場合は、1年に1回以上温水タンク内の付着物を取り除き充分水洗いしてください。

【!】 排水される場合は、排水皿・排水容器または排水バケツから水があふれさせないようにご注意ください。

【!】 湯を排水するときは、熱湯が出ますのでご注意ください。

【!】 温水タンクの湯は毎日ご使用される場合、1週間に1度排水してください。2日以上ご使用にならない場合は、必ず一度排水してからお使いください。

【!】 温水タンクの排水コックは、お湯が通るため熱いので、取扱いに注意してください。

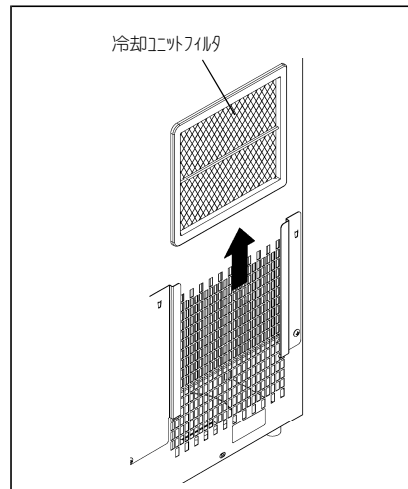


(4) 冷却ユニットフィルタ

- ① 本機背面の冷却ユニットフィルタを取りはずしてください。
- ② フィルタをきれいに水洗いしてください。
- ③ 乾いた布で水分をよくふき取ってください。

【!】 冷却ユニットフィルタが目づまりしてくると冷却能力を落としますので定期的に清掃してください。

【!】 取付けの際は冷却ユニットフィルタの向き(縦と横)が正しいことを確認して取付けてください。

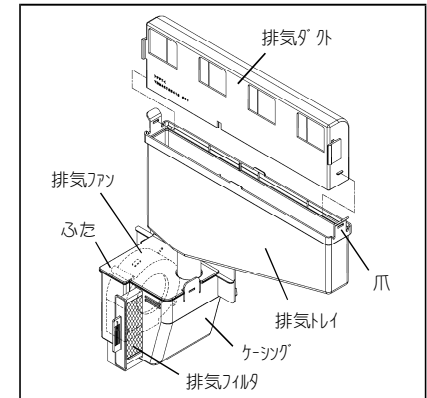


1か月毎のお手入れ

(5) 排気ファン

- ① 漏電しゃ断器をOFFします。
- ② 排気トレイを取りはずしてください。
- ③ 排気ファンのふたをはずします。
- ④ 排気ファンのふたとケーシングの内側を湯を含ませた布で拭き取ります。

【!】 排気ファンには水や湯をかけたり、洗ったりしないでください。感電の恐れがあります。



(6) 排気トレイ

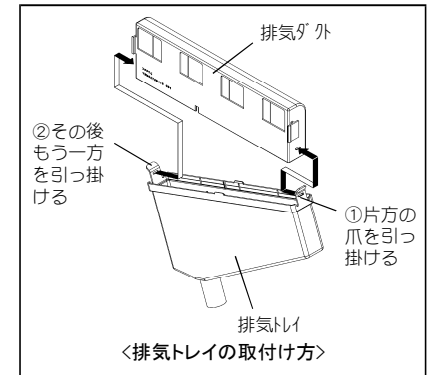
- ① 排気トレイ両側の爪を軽く外側に開き、下に取りはずします。

【!】 開きすぎると爪が変形し、取付けが出来なくなります。

- ② 水道水にて水洗いします。

- ③ 汚れのひどいときはぬるま湯を使用し、ブラシにて汚れを落とします。

【!】 排気トレイを長時間洗浄せずに放置すると原料固着などによる目づまりが生じ、排気できなくなります。



- ④ 再度排気ダクトに取付ける場合は排気トレイを斜めにして左右どちらかから爪を引っ掛けると取付け易くなります。

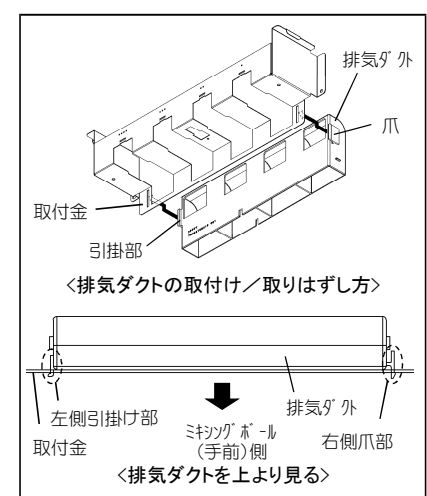
※ 排気トレイの清掃に合わせて排気ダクトの分解清掃をされる場合は取付け、取りはずしの際にご確認ください。

<取りはずし方>

排気ダクト右側の爪を外側に開き、取付金角穴から外すと左側の引掛けが外れます。

<取付け方>

排気ダクト左側の引掛けを取付金角穴に入れ、右側の爪を外側に開きながら角穴に入れます。



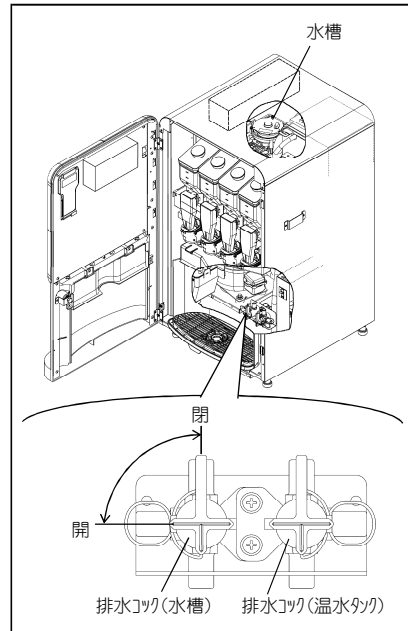
6か月毎のお手入れ

(1)水槽

- ① 電源を切ってください。
- ② 排水コック(水槽)を左へ90°廻して、水槽内の水を全部排出してください。
- ③ 電源を入れて[給水]キーを押して給水します。
- ④ ①～③の操作を2～3回繰り返してください。

[!] 水質が悪くて付着物が多い場合は、1年に1回以上水槽内の付着物を取り除き充分水洗いしてください。

[!] 排水される場合は、排水皿・排水容器または排水タンクから水があふれさせないようにご注意ください。

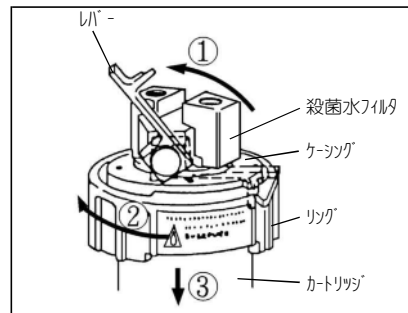


(2)殺菌水フィルタ

殺菌水フィルタは1年に1回以上、または3000Lの使用を目安に下記の手順にて交換します。

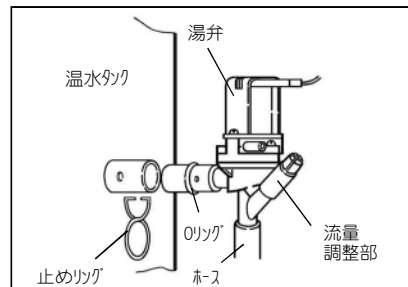
- ① ケーシングのレバーを上に戻します。
- ② ケーシングのリングを左に廻し、カートリッジを取り外します。
- ③ ①、②の逆手順でカートリッジを取り付けます。

[!] カートリッジを交換する際に水が多少こぼれます。ご注意ください。



(3)湯弁

- ① 水・湯あかなどが弁に付着すると、湯量のバラツキや内部リークの発生原因となります。水質の悪い場合は、弁を分解洗浄してください。



販売を長期間停止する場合

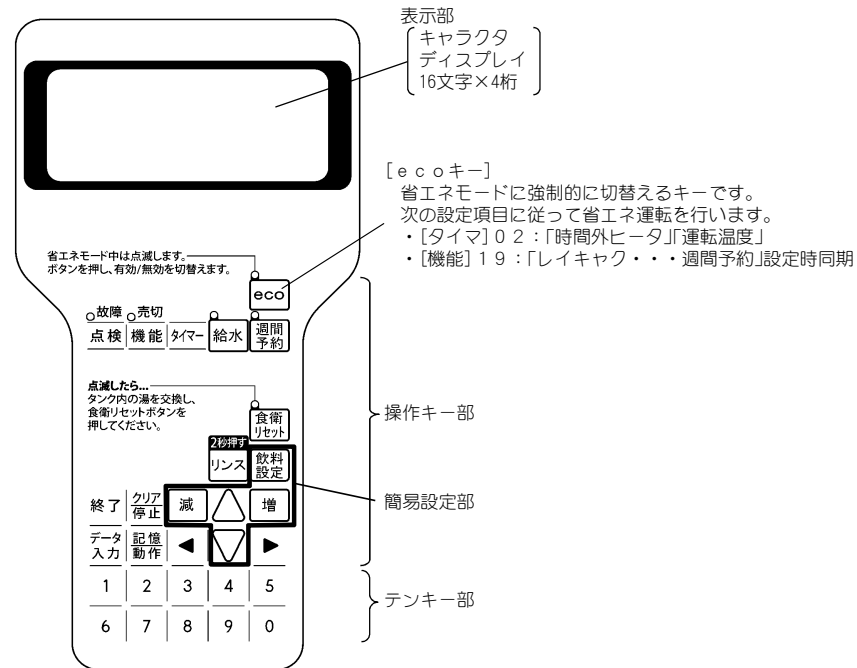
- ① 「毎日のお手入れ」～「6か月毎のお手入れ」までのすべてについて行ってください。
- ② 粉原料、水は機械内から抜いてください。
- ③ 洗浄・殺菌終了後、本体内・外部とも充分乾燥させてください。
- ④ ビニールカバーなどを本体にかけます。



6. リモコン

リモコンの外観

リモコンはデータ表示器と各種キー（操作キー、テンキー）で構成されています。



リモコンの表示

(1)操作キー及びモニタランプ

操作キー及びモニタランプの機能は次のとおりです。

<p>eco</p> <p>週間予約</p> <p>給水</p> <p>食衛リセット</p> <p>タイマー</p> <p>機能</p> <p>点検</p> <p>データ入力</p> <p>記憶動作</p> <p>終了</p> <p>クリア停止</p> <p>0</p> <p>5</p> <p>9</p>	<ul style="list-style-type: none"> 省エネモードに強制的に切替え、販売を停止します。 （[タイマー] 02～09：週間予約設定より優先順位は上位になります） 省エネモード時は次の設定項目に従います。 [タイマー] 02：「時間外ヒータ」「運転温度」 [機能] 19：「レイキャク・・・週間予約」に設定している際は同期 再度キーを押すと省エネモードを解除し、販売を再開します。 設定によっては、食衛売切ホールドが発生する場合があります。 設定時のポイントは、「食衛機能と省エネ機能を設定する際の注意点」を参照ください。 <ul style="list-style-type: none"> キーを押すと、その日だけ[タイマー] 02～09の週間予約設定を強制的に解除します。 （終日通常運転） 週間予約設定が有効設定の際、通常運転時間内（開始～終了）の場合はモニタを点灯、運転時間外（終了～開始）の場合は点滅します。 <ul style="list-style-type: none"> 断水ランプ点灯時の給水動作を行うのに使用します。 カセット水無売切の解除や、流量異常、給水異常の解除も行います。 <ul style="list-style-type: none"> 食衛売切ホールドの解除または解除予約を行うのに使用 <ul style="list-style-type: none"> 現在時刻、各種予約タイマの設定及び確認などに使用 <ul style="list-style-type: none"> 各種飲料関係、リンス、給排水などの設定及び確認などに使用 <ul style="list-style-type: none"> 売切及び故障内容、電子カウンタの表示と各種チェック動作などに使用 <ul style="list-style-type: none"> 設定値の入力を可能にします。 <ul style="list-style-type: none"> タイマ、機能、点検の設定データを記憶させるときに使用 <ul style="list-style-type: none"> キーボードの操作を終了させ、待機状態に戻すときに使用 <ul style="list-style-type: none"> 過去の故障をクリアします。 ・期間集計のクリアを行います。 ・テスト動作中に終了させるときにも使用します。 <ul style="list-style-type: none"> データを入力するときを使用 	<p>2秒押し リンス</p> <ul style="list-style-type: none"> 手動リンスを行うのに使用 2秒間以上押し続けてください。 リンス動作中に再度押しとリンスが中止されます。 <p>▲ ▼</p> <ul style="list-style-type: none"> カーソルキーと呼ぶ 画面中のカーソルを移動させ、項目またはデータを選択するとき使用 <p>飲料設定</p> <ul style="list-style-type: none"> 通常設定から簡易設定に切替える際、または簡易設定から通常設定に戻る際に使用 <p>増</p> <ul style="list-style-type: none"> 増量キーと呼ぶ 簡易設定時に液量や原料量を増量方向に移動させるときに使用 <p>減</p> <ul style="list-style-type: none"> 減量キーと呼ぶ 簡易設定時に液量や原料量を減量方向に移動させるときに使用 	<p>故障</p> <ul style="list-style-type: none"> 故障ランプと呼ぶ 故障発生時に点滅します。 <p>売切</p> <ul style="list-style-type: none"> 売切ランプと呼ぶ 売切発生時に点滅します。
---	--	---	---

簡易設定のしかた

(1)液量設定

簡易設定にて全飲料の液量を一律に簡単に切換えることができます。標準データは80mLです。

- ◆ 液量を80mL→100mLに変更する場合

■ 反転文字：カーソル点滅

No.	操 作	液 晶 表 示	動 作
1	待機状態	<p>2016-12-16 15:20 ユ 97°C レイスイ 01°C エキ コナ1 コナ2 コナ3 80 0 0 0</p>	<p>[▶]キーにて「コナリョウ4」の表示画面に移動します。</p>
		<p>→待機画面でこのデータが表示されている時、簡易設定ができます。表示されていない場合は[機能]12で「カイセツインタガウ」に設定してください。</p>	
2	飲料設定 キーを押す	<p>>エキリョウ 80mL コナリョウ1 ヒョウシ`ユン コナリョウ2 ヒョウシ`ユン コナリョウ3 ヒョウシ`ユン</p>	<p>[▼]キーにて「コナリョウ4」の設定画面に移動します。</p>
3	増 キーを100mLになるまで押す	<p>>エキリョウ 100mL コナリョウ1 ヒョウシ`ユン コナリョウ2 ヒョウシ`ユン コナリョウ3 ヒョウシ`ユン</p>	
4	飲料設定 キーを押して待機状態に戻す	<p>2016-12-16 15:20 ユ 97°C レイスイ 01°C エキ コナ1 コナ2 コナ3 100 0 0 0</p>	

[!] [機能]11「原料吐出比例有効/無効設定」が「有効」(標準データ)になっているときに本設定を行いますと変更した液量に比例して飲料の濃さが一定になるように原料量も自動的に変更されます。
「無効」に設定されている場合は液量のみ変更しますが、原料量はそのままです。

簡易設定のしかた

(2)原料増減量設定

簡易設定にて[機能]01~08で設定している原料量を使って簡単に吐出量を切換えることができます。

- ◆ 原料1の増減量設定を標準→+20%増に設定する場合

■ 反転文字：カーソル点滅

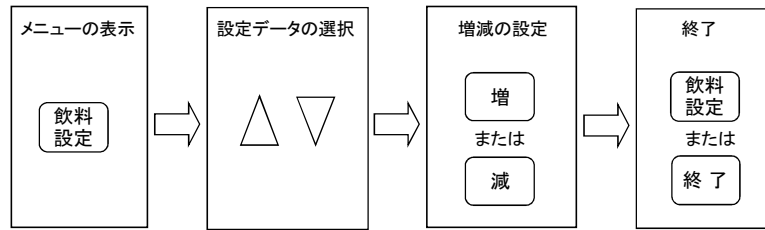
No.	操 作	液 晶 表 示	動 作												
1	飲料設定 キーを押す	<p>>エキリョウ 80mL コナリョウ1 ヒョウシ`ユン コナリョウ2 ヒョウシ`ユン コナリョウ3 ヒョウシ`ユン</p>	<p>[▼]キーにて「コナリョウ4」の設定画面に移動します。</p>												
2	▽ キーを押す	<p>エキリョウ 80mL >コナリョウ1 ヒョウシ`ユン コナリョウ2 ヒョウシ`ユン コナリョウ3 ヒョウシ`ユン</p>													
3	増 キーを「20%増」になるまで押す	<p>エキリョウ 80mL >コナリョウ1 20%ソ`ウ コナリョウ2 ヒョウシ`ユン コナリョウ3 ヒョウシ`ユン</p>	<p>・[機能]01~08で設定された原料量に対して下記割合(固定)にて増減を行います。</p> <table border="1"> <thead> <tr> <th>画面表示</th> <th>増減量</th> </tr> </thead> <tbody> <tr> <td>10%ゲ`ン</td> <td>-10%</td> </tr> <tr> <td>ヒョウシ`ユン</td> <td>0%</td> </tr> <tr> <td>10%ソ`ウ</td> <td>+10%</td> </tr> <tr> <td>20%ソ`ウ</td> <td>+20%</td> </tr> <tr> <td>30%ソ`ウ</td> <td>+30%</td> </tr> </tbody> </table>	画面表示	増減量	10%ゲ`ン	-10%	ヒョウシ`ユン	0%	10%ソ`ウ	+10%	20%ソ`ウ	+20%	30%ソ`ウ	+30%
画面表示	増減量														
10%ゲ`ン	-10%														
ヒョウシ`ユン	0%														
10%ソ`ウ	+10%														
20%ソ`ウ	+20%														
30%ソ`ウ	+30%														
4	飲料設定 キーを押して待機状態に戻す	<p>2016-12-16 15:20 ユ 97°C レイスイ 01°C エキ コナ1 コナ2 コナ3 80 +20 0 0</p>													

・原料の標準量は[機能]11:「原料吐出比例有効/無効設定」により下記のように異なります。

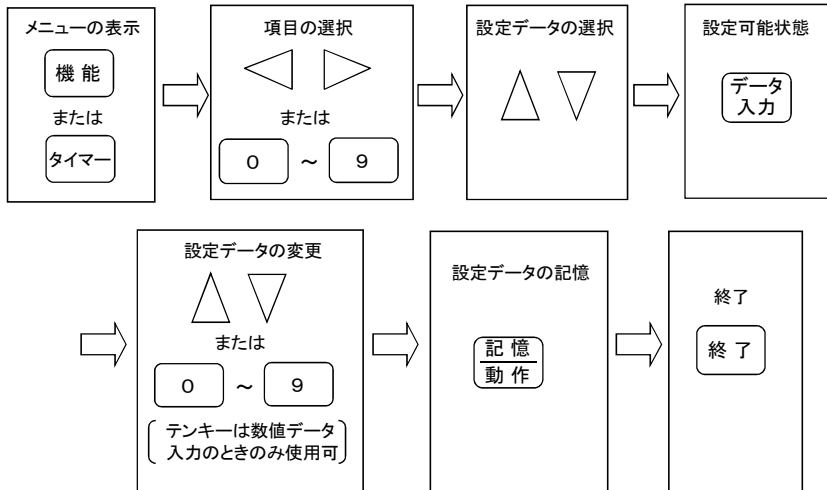
[機能]11設定	原料の標準量の考え方
有効設定	$[\text{機能}]01\sim08:「原料量」\times \frac{[\text{機能}]01\sim08:「液量」\text{もしくは簡易設定:「液量」}}{[\text{機能}]10:単位液量}$
無効設定	$[\text{機能}]01\sim08:「原料量」$

キーの基本操作

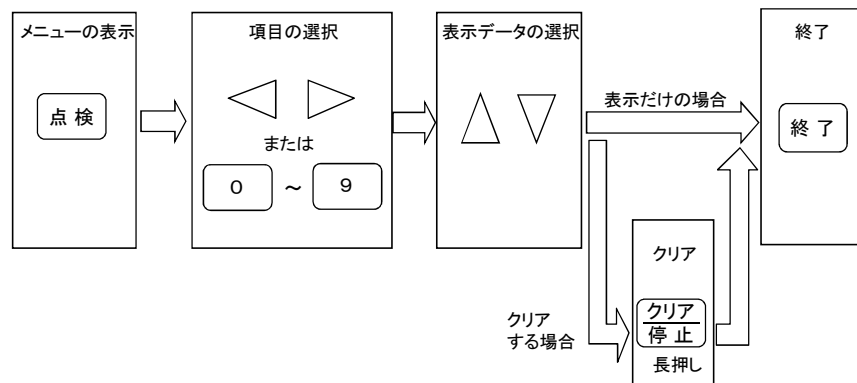
【簡易設定】



【機能・タイマーキー設定・表示】

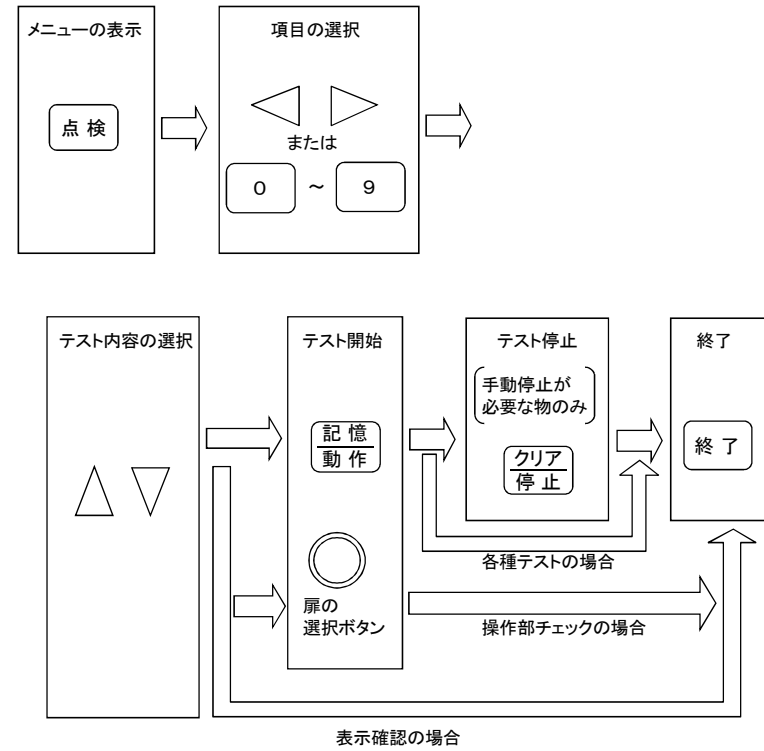


【点検キーの表示・クリア】

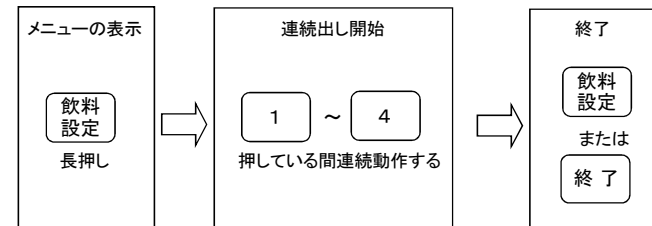


キーの基本操作

【各種テスト・表示】



【原料連続出しモード】



設定項目と標準データ

飲料設定

項目No.及び項目名	種類	標準データ	備考	項目No.及び項目名	種類	標準データ	備考
1	単純飲料設定	液量(mL) 90	90~200	長押し	原料連続出し	—	—
		粉1増減割合(%) ヒヨウジユン	-10, ヒヨウジユン, +10, +20, +30				
		粉2増減割合(%) ヒヨウジユン	-10, ヒヨウジユン, +10, +20, +30				
		粉3増減割合(%) ヒヨウジユン	-10, ヒヨウジユン, +10, +20, +30				
		粉4増減割合(%) ヒヨウジユン	-10, ヒヨウジユン, +10, +20, +30				

タイマー

項目No.及び項目名	種類	標準データ	備考	項目No.及び項目名	種類	標準データ	備考	
01	現在時刻設定	年月日曜日 2016 00 00 SUN	2000~2099 01~12 01~31 —	12	オートリンス曜日別設定(日)	時(リンス1回目) 分(リンス1回目) 時(リンス2回目) 分(リンス2回目)	05 00 99 00	00~23.99 00~59 00~23.99 00~59
02	週間予約設定(毎日)	予約機能有効/無効 時(開始)分(開始) 時(終了)分(終了) 時間外ヒータ制御 運転温度	ムコウ ムコウ 99 00~23.99 00 00~59 99 00~24.99 00 00~59 ウンテン 70	13	オートリンス曜日別設定(月)	時(リンス1回目) 分(リンス1回目) 時(リンス2回目) 分(リンス2回目)	05 00 99 00	00~23.99 00~59 00~23.99 00~59
03	曜日別週間予約設定(日)	時(開始)分(開始) 時(終了)分(終了)	99 00~23.99 00 00~59 99 00~24.99 00 00~59	14	オートリンス曜日別設定(火)	時(リンス1回目) 分(リンス1回目) 時(リンス2回目) 分(リンス2回目)	05 00 99 00	00~23.99 00~59 00~23.99 00~59
04	曜日別週間予約設定(月)	時(開始)分(開始) 時(終了)分(終了)	99 00~23.99 00 00~59 99 00~24.99 00 00~59	15	オートリンス曜日別設定(水)	時(リンス1回目) 分(リンス1回目) 時(リンス2回目) 分(リンス2回目)	05 00 99 00	00~23.99 00~59 00~23.99 00~59
05	曜日別週間予約設定(火)	時(開始)分(開始) 時(終了)分(終了)	99 00~23.99 00 00~59 99 00~24.99 00 00~59	16	オートリンス曜日別設定(木)	時(リンス1回目) 分(リンス1回目) 時(リンス2回目) 分(リンス2回目)	05 00 99 00	00~23.99 00~59 00~23.99 00~59
06	曜日別週間予約設定(水)	時(開始)分(開始) 時(終了)分(終了)	99 00~23.99 00 00~59 99 00~24.99 00 00~59	17	オートリンス曜日別設定(金)	時(リンス1回目) 分(リンス1回目) 時(リンス2回目) 分(リンス2回目)	05 00 99 00	00~23.99 00~59 00~23.99 00~59
07	曜日別週間予約設定(木)	時(開始)分(開始) 時(終了)分(終了)	99 00~23.99 00 00~59 99 00~24.99 00 00~59	18	オートリンス曜日別設定(土)	時(リンス1回目) 分(リンス1回目) 時(リンス2回目) 分(リンス2回目)	05 00 99 00	00~23.99 00~59 00~23.99 00~59
08	曜日別週間予約設定(金)	時(開始)分(開始) 時(終了)分(終了)	99 00~23.99 00 00~59 99 00~24.99 00 00~59	27	排気フィルタアラーム	年 月 日 アラーム機能 アラーム杯数	— — — ムコウ 1000	— — — ムコウ, ムコウ 00~9999
09	曜日別週間予約設定(土)	時(開始)分(開始) 時(終了)分(終了)	99 00~23.99 00 00~59 99 00~24.99 00 00~59	28	水フィルタアラーム	年 月 日 アラーム機能 アラーム方式 アラーム日数 アラーム流量	— — — ムコウ ニツク 365 3000	— — — ムコウ, ムコウ ニツク, ヲウリョウ, ヲウリョウ 0~999 0~9999
10	オートリンス設定(毎日)	時(1回目)分(1回目) 時(2回目)分(2回目)	05 00~23.99 00 00~59 99 00~23.99 00 00~59	29	水槽水アラーム	年 月 日 アラーム機能 アラーム日数	— — — ムコウ 365	— — — ムコウ, ムコウ 0~999
				30	冷却ユニットフィルタアラーム	年 月 日 アラーム機能 アラーム日数	— — — ムコウ 365	— — — ムコウ, ムコウ 0~999

設定項目と標準データ

機能 【BHK480シリーズ】

項目No.及び項目名	種類	標準データ	備考	項目No.及び項目名	種類	標準データ	備考		
01	ホット飲料設定 01	原料量 濃いめ増加量 液量 飲みごろ温 攪はん時間1 攪はん時間2 攪はんスピード	0.6 0.1 90 70 1.0 0.0 0.0	0.00, 0.10~9.99 0.00~9.99 0.80~2.10 30~90 0.0~9.9 0.0~9.9 0.0~9.9	10	単位液量設定	原料1の液量 原料2の液量 原料3の液量 原料4の液量	90 90 90 90	80~140 80~140 80~140 80~140
02	ホット飲料設定 02	原料量 濃いめ増加量 液量 飲みごろ温 攪はん時間1 攪はん時間2 攪はんスピード	0.6 0.1 90 70 1.0 0.0 0.0	0.00, 0.10~9.99 0.00~9.99 0.80~2.10 30~90 0.0~9.9 0.0~9.9 0.0~9.9	11	原料吐出比例有効/無効設定	機能	ユウコウ ユウコウ	ユウコウ ムコウ
03	ホット飲料設定 03	原料量 濃いめ増加量 液量 飲みごろ温 攪はん時間1 攪はん時間2 攪はんスピード	0.6 0.1 90 70 1.0 0.0 0.0	0.00, 0.10~9.99 0.00~9.99 0.80~2.10 30~90 0.0~9.9 0.0~9.9 0.0~9.9	12	液量設定	機能	カンイ セツテイニ シカウ	カンイセツテイニシカウ, テンキーセツテイニシカウ
04	ホット飲料設定 04	原料量 濃いめ増加量 液量 飲みごろ温 攪はん時間1 攪はん時間2 攪はんスピード	1.0 0.1 90 70 1.0 0.0 0.0	0.00, 0.10~9.99 0.00~9.99 0.80~2.10 30~90 0.0~9.9 0.0~9.9 0.0~9.9	13	販売機能設定	飲み頃機能 濃いめ機能 チャイルドロック 販売中ブザー	ユウコウ ユウコウ, ムコウ ムコウ ユウコウ, ムコウ	ユウコウ, ムコウ ユウコウ, ムコウ H&CユHOTオムス, ムコウ ユウコウ, ムコウ
05	ホット飲料設定 05	原料量 濃いめ増加量 液量 飲みごろ温 攪はん時間1 攪はん時間2 攪はんスピード	0.6 0.1 90 70 1.0 0.0 0.0	0.00, 0.10~9.99 0.00~9.99 0.80~2.10 30~90 0.0~9.9 0.0~9.9 0.0~9.9	14	販売卸/複数販売設定	HOT1 HOT2 HOT3 HOT4 COLD1 COLD2 COLD3 COLD4	1 1 1 1 1 1 1 1	0~9 0~9 0~9 0~9 0~9 0~9 0~9 0~9
06	ホット飲料設定 06	原料量 濃いめ増加量 液量 飲みごろ温 攪はん時間1 攪はん時間2 攪はんスピード	1.0 0.1 90 70 1.0 0.0 0.0	0.00, 0.10~9.99 0.00~9.99 0.80~2.10 30~90 0.0~9.9 0.0~9.9 0.0~9.9	15	非適温時, 販売可/不可設定	HOT飲料 販売可/ 不可設定 COLD飲料	ヒキオウ OK ヒキオウ, OK ヒキオウ, OK	ヒキオウ, OK ヒキオウ, OK ヒキオウ, OK ヒキオウ, OK
07	ホット飲料設定 07	原料量 濃いめ増加量 液量 湯添加 攪はん時間1 攪はん時間2 攪はんスピード	0.6 0.1 90 0 2.0 1.0 0.0	0.00, 0.10~9.99 0.00~9.99 0.80~2.10 0~15 0.0~9.9 0.0~9.9 0.0~9.9	16	温調温度設定	湯温調温度	96	10~96
08	ホット飲料設定 08	原料量 濃いめ増加量 液量 湯添加 攪はん時間1 攪はん時間2 攪はんスピード	0.6 0.1 90 0 2.0 1.0 0.0	0.00, 0.10~9.99 0.00~9.99 0.80~2.10 0~15 0.0~9.9 0.0~9.9 0.0~9.9	17	過温設定	湯過温 冷水過温	75 5	2~96 2~96
09	ホット飲料設定 09	原料量 濃いめ増加量 液量 湯添加 攪はん時間1 攪はん時間2 攪はんスピード	0.6 0.1 90 0 2.0 1.0 0.0	0.00, 0.10~9.99 0.00~9.99 0.80~2.10 0~15 0.0~9.9 0.0~9.9 0.0~9.9	18	リンス設定	リンス湯量 オートリンス開始パターン	140 オート	30~160 オートリンス開始パターン リンス
10	ホット飲料設定 10	原料量 濃いめ増加量 液量 湯添加 攪はん時間1 攪はん時間2 攪はんスピード	0.6 0.1 90 0 2.0 1.0 0.0	0.00, 0.10~9.99 0.00~9.99 0.80~2.10 0~15 0.0~9.9 0.0~9.9 0.0~9.9	19	省エネ設定	冷水機運転 棚ヒータ 湯タンクヒータ 棚ヒータ	ウンテン ウンテン ウンテン, テイシ ウンテン, テイシ	ウンテン, テイシ ウンテン, テイシ ウンテン, テイシ ウンテン, テイシ
11	ホット飲料設定 11	原料量 濃いめ増加量 液量 湯添加 攪はん時間1 攪はん時間2 攪はんスピード	0.6 0.1 90 0 2.0 1.0 0.0	0.00, 0.10~9.99 0.00~9.99 0.80~2.10 0~15 0.0~9.9 0.0~9.9 0.0~9.9	20	学習省エネ設定	温水タンク 学習省エネ切換え しきい値杯数	シタイ シタイ, スル	シタイ, スル シタイ, スル
12	ホット飲料設定 12	原料量 濃いめ増加量 液量 湯添加 攪はん時間1 攪はん時間2 攪はんスピード	0.6 0.1 90 0 2.0 1.0 0.0	0.00, 0.10~9.99 0.00~9.99 0.80~2.10 0~15 0.0~9.9 0.0~9.9 0.0~9.9	21	給水方式設定	給水方式	カセット	スイチ, カセット
13	ホット飲料設定 13	原料量 濃いめ増加量 液量 湯添加 攪はん時間1 攪はん時間2 攪はんスピード	0.6 0.1 90 0 2.0 1.0 0.0	0.00, 0.10~9.99 0.00~9.99 0.80~2.10 0~15 0.0~9.9 0.0~9.9 0.0~9.9	22	食衛切れ設定	食衛機能	テスト	ウキレホ-ルト, テスト
14	ホット飲料設定 14	原料量 濃いめ増加量 液量 湯添加 攪はん時間1 攪はん時間2 攪はんスピード	1.0 0.1 90 0 2.0 1.0 0.0	0.00, 0.10~9.99 0.00~9.99 0.80~2.10 0~15 0.0~9.9 0.0~9.9 0.0~9.9	23	お湯ボタン設定	機能	レンジク	レンジク, テイリョウ
15	ホット飲料設定 15	原料量 濃いめ増加量 液量 湯添加 攪はん時間1 攪はん時間2 攪はんスピード	0.6 0.1 90 0 2.0 1.0 0.0	0.00, 0.10~9.99 0.00~9.99 0.80~2.10 0~15 0.0~9.9 0.0~9.9 0.0~9.9	24	冷水ボタン設定	機能	レンジク	レンジク, テイリョウ
16	ホット飲料設定 16	原料量 濃いめ増加量 液量 湯添加 攪はん時間1 攪はん時間2 攪はんスピード	0.6 0.1 90 0 2.0 1.0 0.0	0.00, 0.10~9.99 0.00~9.99 0.80~2.10 0~15 0.0~9.9 0.0~9.9 0.0~9.9	25	押しボタン設定	—	—	—
17	ホット飲料設定 17	原料量 濃いめ増加量 液量 湯添加 攪はん時間1 攪はん時間2 攪はんスピード	0.6 0.1 90 0 2.0 1.0 0.0	0.00, 0.10~9.99 0.00~9.99 0.80~2.10 0~15 0.0~9.9 0.0~9.9 0.0~9.9	26	標準データパターン設定	標準データ パターン	1	1~4
18	ホット飲料設定 18	原料1 原料2 原料3 原料4 ホット1湯 ホット2湯 ホット3湯 ホット4湯 お湯 冷水	17.0 17.0 17.0 17.0 150 150 150 150 150 140	0.50~50.00 0.50~50.00 0.50~50.00 0.50~50.00 100~250 100~250 100~250 100~250 100~250 100~200	91	流量調整テスト	原料1 原料2 原料3 原料4 ホット1湯 ホット2湯 ホット3湯 ホット4湯 お湯 冷水	50 50 50 50 50 50 50 50 50 50	50 50 50 50 50 50 50 50 50 50
19	ホット飲料設定 19	原料1 原料2 原料3 原料4 ホット1湯 ホット2湯 ホット3湯 ホット4湯 お湯 冷水	17.0 17.0 17.0 17.0 150 150 150 150 150 140	0.50~50.00 0.50~50.00 0.50~50.00 0.50~50.00 100~250 100~250 100~250 100~250 100~250 100~200	92	販売価格設定	HOT1価格 HOT2価格 HOT3価格 HOT4価格 COLD1価格 COLD2価格 COLD3価格 COLD4価格 お湯価格 冷水価格	50 50 50 50 50 50 50 50 50 10	0~990 0~990 0~990 0~990 0~990 0~990 0~990 0~990 0~990 0~990

設定項目と標準データ

機能 【BHK380シリーズ】

項目No.及び項目名	種類	標準データ	備考	項目No.及び項目名	種類	標準データ	備考	
01 ホット飲料設定 01	原料量	0.6	0.00, 0.10~9.99	14 販売卸/複数 杯販売設定 ※設定上、 注意事項が あります。 (P6-11 参照)	HOT1	1	0~9	
	液量	90	0.80~210		HOT2	1	0~9	
	飲みごろ温	70	30~90		HOT3	1	0~9	
	攪はん時間1	1.0	0.0~9.9		COLD1	1	0~9	
攪はん時間2	0.0	0.0~9.9	COLD2	1	0~9			
攪はんスピード	7777	ハイパワーオフ	COLD3	1	0~9			
02 ホット飲料設定 02	原料量	0.6	0.00, 0.10~9.99	15 非適温時, 販売可/ 不可設定	お湯	ユウウ	ユウウ, ムコウ	
	液量	90	0.80~210		冷水	ユウウ	ユウウ, ムコウ	
	飲みごろ温	70	30~90		HOT飲料	ヒキオン	ヒキオンNG OK	
	攪はん時間1	1.0	0.0~9.9		COLD飲料	ヒキオン	ヒキオンNG OK	
攪はん時間2	0.0	0.0~9.9						
攪はんスピード	7777	ハイパワーオフ						
03 ホット飲料設定 03	原料量	1.0	0.00, 0.10~9.99	16 温調温度設定 17 適温設定	湯温調温度	96	10~96	
	液量	90	0.80~210		湯適温	75	2~96	
	飲みごろ温	70	30~90		冷水適温	5	2~96	
	攪はん時間1	1.0	0.0~9.9		18 リンス設定	リンス湯量	140	30~160
攪はん時間2	0.0	0.0~9.9	オートリンス開始 パターン	オート リンス		オートリンス, シュウカンヨヤク, ハイスウ+オートリンス, ハイスウ+シュウカン, ムコウ		
攪はんスピード	7777	ハイパワーオフ						
05 コールド飲料設定 01	原料量	0.6	0.00, 0.10~9.99	19 省エネ設定	粉系飲料販売数	50	1~99	
	液量	90	0.80~210		リンス温度	ユウオン	ティオン, ユウオン	
	湯添加	0	0~15		冷水機運転	ウンテン	ウンテン, テイシ シュウカヨヤク	
	攪はん時間1	2.0	0.0~9.9		湯タンクヒータ	ウンテン	ウンテン, テイシ	
攪はん時間2	1.0	0.0~9.9						
攪はんスピード	7777	ハイパワーオフ						
06 コールド飲料設定 02	原料量	0.6	0.00, 0.10~9.99	20 学習省エネ 設定	温水タンク	ウンテン	ウンテン, テイシ	
	液量	90	0.80~210		学習省エネ切換え しきい値杯数	0	0~99	
	湯添加	0	0~15		省エネ時の 温調温度	87	68~98	
	攪はん時間1	2.0	0.0~9.9					
攪はん時間2	1.0	0.0~9.9						
攪はんスピード	7777	ハイパワーオフ						
07 コールド飲料設定 03	原料量	1.0	0.00, 0.10~9.99	26 同時販売	同時販売	ドウジ ハンバイ カク	ドウジハンバイカク/ ドウジハンバイキンシ	
	液量	90	0.80~210					
	湯添加	10	0~15					
	攪はん時間1	6.0	0.0~9.9					
攪はん時間2	2.0	0.0~9.9						
攪はんスピード	7777	ハイパワーオフ						
09 流量調整テスト	原料1	17.0	0.50~50.00	36 お湯ボタン設定	機能	レンジク	レンジク, テイリョク	
	原料2	17.0	0.50~50.00		定量時湯量	40	0.20~210	
	原料3	17.0	0.50~50.00		37 冷水ボタン設定	機能	レンジク	レンジク, テイリョク
	ホット1湯	150	100~250			定量時冷水量	40	0.20~210
	ホット2湯	150	100~250		80 押しボタン設定	—	—	
	ホット3湯	150	100~250		90 標準データ パターン設定	1	1~4	
	お湯	150	100~250		91 コインメック 有リ/無し設定	コイン メックナシ	コインメックアリ, コインメックナシ	
冷水	140	100~200	99 販売価格設定	HOT1価格	50	0~990		
10 単位液量設定	原料1の液量	90	80~140		HOT2価格	50	0~990	
	原料2の液量	90	80~140		HOT3価格	50	0~990	
	原料3の液量	90	80~140		COLD1価格	50	0~990	
11 原料吐出比例 有効/ 無効設定	機能	ユウウ ムコウ			COLD2価格	50	0~990	
					COLD3価格	50	0~990	
12 液量設定 切換え	機能	カンイ セツテイニ シカウ	カンイセツテイニシカウ, テンキーセツテイニシカウ		COLD2価格 お湯価格	10	0~990	
					冷水価格	10	0~990	
13 販売機能設定	飲み頃機能	ムコウ	ユウウ, ムコウ					
	販売中プザー	ユウウ	ユウウ, ムコウ					

設定項目と標準データ

機能 【BHK280シリーズ】

項目No.及び項目名	種類	標準データ	備考	項目No.及び項目名	種類	標準データ	備考	
01 ホット飲料設定 01	原料量	0.6	0.00, 0.10~9.99	15 非適温時, 販売可/ 不可設定	HOT飲料	ヒキオン	ヒキオンNG OK	
	液量	90	0.80~210		COLD飲料	ヒキオン	ヒキオンNG OK	
	飲みごろ温	70	30~90					
	攪はん時間1	1.0	0.0~9.9					
攪はん時間2	0.0	0.0~9.9						
攪はんスピード	7777	ハイパワーオフ						
02 ホット飲料設定 02	原料量	0.6	0.00, 0.10~9.99	16 温調温度設定 17 適温設定	湯温調温度	96	10~96	
	液量	90	0.80~210		湯適温	75	2~96	
	飲みごろ温	70	30~90		冷水適温	5	2~96	
	攪はん時間1	1.0	0.0~9.9		18 リンス設定	リンス湯量	140	30~160
攪はん時間2	0.0	0.0~9.9	オートリンス開始 パターン	オート リンス		オートリンス, シュウカンヨヤク, ハイスウ+オートリンス, ハイスウ+シュウカン, ムコウ		
攪はんスピード	7777	ハイパワーオフ						
05 コールド飲料設定 01	原料量	0.6	0.00, 0.10~9.99	19 省エネ設定	粉系飲料販売数	50	1~99	
	液量	90	0.80~210		リンス温度	ユウオン	ティオン, ユウオン	
	湯添加	0	0~15		冷水機運転	ウンテン	ウンテン, テイシ シュウカヨヤク	
	攪はん時間1	2.0	0.0~9.9		湯タンクヒータ	ウンテン	ウンテン, テイシ	
攪はん時間2	1.0	0.0~9.9						
攪はんスピード	7777	ハイパワーオフ						
06 コールド飲料設定 02	原料量	0.6	0.00, 0.10~9.99	20 学習省エネ 設定	温水タンク	ウンテン	ウンテン, テイシ	
	液量	90	0.80~210		学習省エネ切換え しきい値杯数	0	0~99	
	湯添加	0	0~15		省エネ時の 温調温度	87	68~98	
	攪はん時間1	2.0	0.0~9.9					
攪はん時間2	1.0	0.0~9.9						
攪はんスピード	7777	ハイパワーオフ						
09 流量調整テスト	原料1	17.0	0.50~50.00	26 同時販売	同時販売	ドウジ ハンバイ カク	ドウジハンバイカク/ ドウジハンバイキンシ	
	原料2	17.0	0.50~50.00					
	原料3	17.0	0.50~50.00					
	ホット1湯	150	100~250					
ホット2湯	150	100~250						
ホット3湯	150	100~250						
お湯	150	100~250						
冷水	140	100~200						
10 単位液量設定	原料1の液量	90	80~140					
	原料2の液量	90	80~140					
	原料3の液量	90	80~140					
11 原料吐出比例 有効/ 無効設定	機能	ユウウ ムコウ						
12 液量設定 切換え	機能	カンイ セツテイニ シカウ	カンイセツテイニシカウ, テンキーセツテイニシカウ					
13 販売機能設定	飲み頃機能	ムコウ	ユウウ, ムコウ					
	販売中プザー	ユウウ	ユウウ, ムコウ					

設定項目と標準データ

点検

項目No.及び項目名	種類	標準データ	備考	項目No.及び項目名	種類	標準データ	備考
01 現在の売切れ	-	-	-	11 順次動作テスト	-	-	-
02 現在の故障	-	-	-	81 定期メンテナンス	-	-	-
03 累計トータル販売杯数カウンタ	-	-	-	82 稼働時間表示	稼働年数	-	-
04 期間トータル販売杯数カウンタ	-	-	-		稼働月数	-	-
					3年メンテナンスまでの残年数	-	-
05 期間販売杯数カウンタ	-	-	-		3年メンテナンスまでの残月数	-	-
					5年メンテナンスまでの残年数	-	-
06 操作部チェック	-	-	-	5年メンテナンスまでの残月数	-	-	
07 出力動作チェック	-	-	-	90 アラーム情報表示	-	-	-
08 過去の故障	-	-	-				
09 入力テスト	-	-	-				
10 連続出しテスト	-	-	-				

※[機能] 14 販売釘/複数杯販売設定時の注意点

販売中は湯温の低下を防ぐため、温水タンクへの給水をしない制御としています。そのため、販売設定数×販売量=約850mlを超えると低水位を検知し、販売中止となりますので、設定時にはご注意ください。

設定例)

飲料設定量：80ml
複数杯販売設定：9杯

⇒上記の設定の場合、販売総量は720mlとなり販売可能です。

[!] 販売時の総量が850ml以下になるような設定でお願い致します。

食衛機能と省エネ機能を設定する際の注意点

[タイマー]02~09：週間予約設定や、[eco]キーによる省エネ運転を行う際に条件によっては食衛売切ホールドが発生する場合がありますのでご注意ください。

(1)それぞれの機能について

- 食衛機能：湯温63℃以下、冷水温10℃以上になった際に食衛売切となり、販売を中止します。モニタランプ点滅時に[食衛リセット]キーを押し、食衛売切ホールドの解除または解除予約をしないと販売復帰しません。
- 省エネ機能：次の際に省エネ運転を行います。
 - [タイマー]02~09：週間予約設定の通常運転時間外(終了~開始)
 - [eco]キーを押し、モニタランプが点滅している時
- 省エネ運転時の設定は[タイマー]02：週間予約設定(毎日)のつぎの設定に従って行われます。
 - ・時間外ヒータ・・・「テイシ」設定時は湯温に関係なくヒータを停止します。
 - ・運転温度・・・時間外ヒータが「ウンテン」設定時のヒータ運転温度です。
→省エネ運転時間によっては食衛売切温度以下になる場合があります。

(2)設定時のポイント

次のA、B、どちらかの方法で食衛売切ホールドの発生を回避することができます。

A. 食衛機能優先 (食衛機能は生かしたい場合)	B. 省エネ機能優先 (最大限省エネ機能を生かしたい場合)
[タイマー]02：週間予約設定(毎日) ・時間外ヒータ・・・「ウンテン」に設定 ・運転温度・・・「70℃」以上に設定	[機能]30：食衛売切設定 ・「ウリキレホールド」→「テスト」に設定

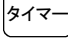
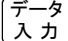

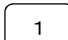
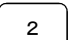

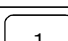
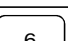
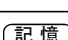
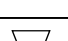
リモコンの操作方法

(1)現在時刻の設定

現在時刻設定を行う必要があります。次の手順で設定を実施してください。

◆ 2016年12月16日午後3時20分に設定する場合

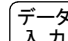



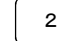
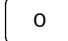
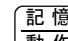

■ 反転文字：カーソル点滅

No.	操 作	液 晶 表 示	動 作
1	 キーを押す	01) シ`コクセツタイ > 2016-00-00 SUN 00:00 オワリ	
2	 キーを押す	01) シ`コクセツタイ > 2016-00-00 SUN 00:00 オワリ	・設定値が点滅し、設定モードになります。
3	 キーを押す	01) シ`コクセツタイ > 2016-00-00 SUN 00:00 オワリ	
4	  キーを押す	01) シ`コクセツタイ > 2016-12-00 SUN 00:00 オワリ	
5	 キーを押す	01) シ`コクセツタイ > 2016-12-00 SUN 00:00 オワリ	
6	  キーを押す	01) シ`コクセツタイ > 2016-12-16 FRI 00:00 オワリ	・年、月、日、曜日が入力されます。
7	 キーを押す	01) シ`コクセツタイ > 2016-12-16 FRI 00:00 オワリ	・設定値を記憶します。 ・設定値の点滅は無くなり、項目移動モードになります。
8	 キーを押す	01) シ`コクセツタイ 2016-12-16 FRI > 00:00 オワリ	

リモコンの操作方法

(1)現在時刻の設定(つづき)

■ 反転文字：カーソル点滅

No.	操 作	液 晶 表 示	動 作
9	 キーを押す	01) シ`コクセツタイ 2016-12-16 FRI > 00:00 オワリ	・設定値が点滅し、設定モードになります。
10	  キーを押す	01) シ`コクセツタイ 2016-12-16 FRI > 15:00 オワリ	
11	 キーを押す	01) シ`コクセツタイ 2016-12-16 FRI > 15:00 オワリ	
12	  キーを押す	01) シ`コクセツタイ 2016-12-16 FRI > 15:20 オワリ	・時、分が入力されます。
13	 キーを押す	01) シ`コクセツタイ 2016-12-16 FRI > 15:20 オワリ	・設定値を記憶します。 ・設定値の点滅は無くなり、項目移動モードになります。
14	 キーを押し、 待機状態に戻す	2016-12-16 15:20 ユ 97`C レイスイ 01`C エキ コナ1 コナ2 コナ3 80 0 0 0 2016-12-16 15:20 ユ 97`C レイスイ 01`C コナ1 コナ2 コナ3 0 0 0	<待機画面の各種表示項目> ([機能] 1 2 液量簡易設定時) ←[TIMER]01で設定した現在時刻を表示 ←現在の湯温/冷水温を表示 ←簡易設定内容を表示 ([機能] 1 2 液量テンキー設定時)

リモコンの操作方法


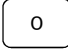

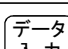



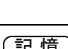
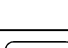
(2)オートリンス設定のしかた

[タイマ] 10, 12~18にてオートリンス設定を行うことができます。

- ・[タイマ] 10……………オートリンス設定 毎日
- ・[タイマ] 12~18……………オートリンス設定 日曜日~土曜日

◆ オートリンスを毎日2回目 21:30から開始する場合

■ 反転文字：カーソル点滅

No.	操 作	液 晶 表 示	動 作
1	  キーを押す	10) オートリンス マイニチ >リンス1カime 05:00 リンス2カime 99:00 オワリ	
2	 キーを押す	10) オートリンス マイニチ リンス1カime 05:00 >リンス2カime 99:00 オワリ	※1 99:00の時は実行しません。
3	 キーを押す	10) オートリンス マイニチ リンス1カime 05:00 >リンス2カime 99:00 オワリ	・設定値が点滅し、設定モードになります。
4	 キーを押す	10) オートリンス マイニチ リンス1カime 05:00 >リンス2カime 21:00 オワリ	
5	 キーを押す	10) オートリンス マイニチ リンス1カime 05:00 >リンス2カime 21:00 オワリ	
6	 キーを押す	10) オートリンス マイニチ リンス1カime 05:00 >リンス2カime 21:30 オワリ	
7	 キーを押す	10) オートリンス マイニチ リンス1カime 05:00 >リンス2カime 21:30 オワリ	・開始時間の設定を記憶します。 ・設定値の点滅が無くなり項目移動モードになります。
8	 キーを押し、 待機状態に戻す	2016-12-16 15:20 ユ 97°C レイスイ 01°C エキ コナ1 コナ2 コナ3 80 0 0 0	


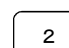



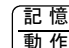
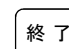
リモコンの操作方法

(3)液量設定切換え

本設定をテンキー設定に切換えることにより、各飲料毎に液量を設定することが可能になります。

◆ テンキー設定に切換える場合

■ 反転文字：カーソル点滅

No.	操 作	液 晶 表 示	動 作
1	待機状態(簡易設定)	2016-12-16 15:20 ユ 97°C レイスイ 01°C エキ コナ1 コナ2 コナ3 80 0 0 0	
2	  キーを押す	12) ケンリョウヒレイセツテイ >ユウコウ オワリ	
3	 キーを押す	12) ケンリョウヒレイセツテイ >ユウコウ オワリ	
4	 キーを押す ( でも良い)	12) ケンリョウヒレイセツテイ >ユウコウ オワリ	
5	 キーを押す	12) ケンリョウヒレイセツテイ >ユウコウ オワリ	
6	 キーを押し、 待機状態(テンキー設定) に戻す	2016-12-16 15:20 ユ 97°C レイスイ 01°C コナ1 コナ2 コナ3 0 0 0	

リモコンの操作方法

(4)流量調整テスト

◆ 原料 2 の原料量設定を行う場合

■ 反転文字：カーソル点滅

No.	操 作	液 晶 表 示	動 作
1	機能 0 9 キーを押す	09) ケンリョウチヨウセイ >ケンリョウ1 20.50g ケンリョウ2 20.50g ケンリョウ3 15.00g	・流量調整テストモードになります。
2	▽ キーを押す	09) ケンリョウチヨウセイ ケンリョウ1 20.50g >ケンリョウ2 20.50g ケンリョウ3 15.00g	
3	記憶動作 キーを押す	09) ケンリョウチヨウセイ ケンリョウ1 20.50g >ケンリョウ2 20.50g ケンリョウ3 15.00g	・[記憶/動作]キーを押し、原料量を測定します。 (実測値が17.0gの場合)
4	データ入力 キーを押す	09) ケンリョウチヨウセイ ケンリョウ1 20.50g >ケンリョウ2 20.50g ケンリョウ3 15.00g	・設定値が点滅し、設定モードになります。
5	1 7 0 0 キーを押す	09) ケンリョウチヨウセイ ケンリョウ1 20.50g >ケンリョウ2 17.00g ケンリョウ3 15.00g	・実測値を入力します。
6	記憶動作 キーを押す	09) ケンリョウチヨウセイ ケンリョウ1 20.50g >ケンリョウ2 17.00g ケンリョウ3 15.00g	・設定値を記憶します。
7	終了 キーを押し、 待機状態に戻す	2016-12-16 15:20 ユ 97°C レイスイ 01°C エキ コナ1 コナ2 コナ3 80 0 0 0	

リモコンの操作方法

(5)飲料設定

原料量、濃いめ増加量、液量、飲み頃温度などを設定する操作です。

◆ 原料量を1.25gに設定する場合

■ 反転文字：カーソル点滅

No.	操 作	液 晶 表 示	動 作
1	機能 キーを押す	01) HOTインリョウ01 >ケンリョウリョウ 0.70g コイメソウリョウ 0.10g エキリョウ 80mL	・ホット飲料モードになります。
2	データ入力 キーを押す	01) HOTインリョウ01 >ケンリョウリョウ 0.70g コイメソウリョウ 0.10g エキリョウ 80mL	・設定値が点滅し、設定モードになります。
3	1 2 5 キーを押す	01) HOTインリョウ01 >ケンリョウリョウ 1.25g コイメソウリョウ 0.10g エキリョウ 80mL	
4	記憶動作 キーを押す	01) HOTインリョウ01 >ケンリョウリョウ 1.25g コイメソウリョウ 0.10g エキリョウ 80mL	・設定値を記憶します。 ・設定値の点滅は無くなり、項目移動モードになります。
5	終了 キーを押し、 待機状態に戻す	2016-12-16 15:20 ユ 97°C レイスイ 01°C コナ1 コナ2 コナ3 0 0 0	

リモコンの操作方法

(5) 飲料設定(つづき)

◆ 飲料設定の設定順序とポイント

飲料の設定を変更したりする際には、次の手順で行うと後戻りの無い設定が行えます。
設定範囲内であれば正しく飲料ができる訳ではありませんので、下記のポイントを参考に設定してください。

順序	作業/設定項目	作業 / 設定ポイント
①	流量調整 (流量調整テスト)	●原料種類を変更した際は[機能]09にて流量調整テストを行い、原料を10秒間吐出し、吐出量を測定、入力します。
②	原料量	●[機能]01～08にて一杯分の原料吐出量を設定します。
③	液量	●[機能]01～08にて一杯分の総液量を設定します。
④	攪はんスピード	●[機能]01～08にて攪はん速度を設定します。 ・速い場合：溶け残りは良くなるが、泡が立ちやすい。 ・普通の場合：溶け残りは良くないが、泡が立ちにくい。 ・遅い場合：コールド飲料で溶け残りは良くなるが、泡が立ちやすい。
⑤	攪はん時間 1	●[機能]01～08にて1回目の攪はん時間を設定します。 ●手順①②で原料の吐出終了のタイミングが決まるのでそれより遅くする。 ・長い場合：ベンドタイムが長くなり、泡が立ちやすくなる。 ・短い場合：1回目の原料吐出中に飲料が出始め、溶けが悪くなる。
⑥	攪はん時間 2	●[機能]01～08にて2回目の攪はん時間を設定します。 ・長い場合：飲料吐出が2回に分かれたり、ベンドタイムが長くなります。 (攪はん中はミキシングボールに飲料が保留される為) ・短い場合：洗浄効果が低い。

リモコンの操作方法

(6) 期間販売杯数カウンタ

◆ ホット 2 飲料の販売杯数を確認したい場合

■ 反転文字：カーソル点滅

No.	操 作	液 晶 表 示	動 作
1	点検  0	05) キカンハイスウ 2016-12-18カラ HOT1 120ハイ HOT2 100ハイ	<ul style="list-style-type: none"> ・本項目表示中に[クリア/停止]キーを3秒間長押しするとカウンタがクリアされます。 ・クリアされた年月日を新しい期間開始日として、表示します。
	 5 キーを押す		
2	 キーを押す	05) キカンハイスウ HOT3 92ハイ HOT4 135ハイ COLD1 130ハイ	
3	終了  キーを押し、 待機状態に戻す	2016-12-16 15:20 ユ 97°C レイスイ 01°C エキ コナ1 コナ2 コナ3 80 0 0 0	

リモコンの操作方法

(7)原料連続出しテスト

◆ 原料2を連続出しする場合

■ 反転文字：カーソル点滅

No.	操 作	液 晶 表 示	動 作
1	飲料設定 キーを3秒間 長押しする	ケ`ンリョウレンソ`ク ケ`ンリョウN○.ノ スウシ`キーヲ オシテクタ`サイ	
2	2 キーを押し 続ける	ケ`ンリョウレンソ`ク ケ`ンリョウN○.ノ スウシ`キーヲ オシテクタ`サイ	・原料2の連続出しを開始します。
3	2 キーをはなす	ケ`ンリョウレンソ`ク ケ`ンリョウN○.ノ スウシ`キーヲ オシテクタ`サイ	・原料2の連続出しを終了します。
4	終了 キーを押し、 待機状態に戻す	2 0 1 6 - 1 2 - 1 6 1 5 : 2 0 ユ 9 7 ° C レ イ ス イ 0 1 ° C エ キ コ ナ 1 コ ナ 2 コ ナ 3 8 0 0 0 0	

リモコンの操作方法

(8)定期メンテナンスの時期と解除方法

◆ 各定期メンテナンスの時期

稼働年数 メンテナンス	1年目	2年目	3年目	4年目	5年目	6年目	7年目	8年目	9年目	10年目	11年目 以降
	3年メンテナンス			○			○			○	
5年メンテナンス					○						
10年メンテナンス										○	○

※ 10年メンテナンスは10年目以降、毎年アラームが発生します。

◆ 各定期メンテナンスの解除方法

	3年メンテナンス 5年メンテナンス (3年毎または5年目)	10年メンテナンス
発生アラーム	<ul style="list-style-type: none"> 稼働年数が一定時期を越えると次のアラームが発生しますが販売は可能です。 [点検]01：現在売切にて「3ネンメンテナンスジキ」または「5ネンメンテナンスジキ」表示 扉の点検ランプが点灯 キーボードの売切ランプ点滅 	<ul style="list-style-type: none"> 稼働年数が10年目に達する3ヶ月前に次のアラームが発生しますが販売は可能です。 [点検]01：現在売切にて「10ネンメンテナンス」表示 扉の点検ランプが点灯 キーボードの売切ランプ点滅
解除方法	<ul style="list-style-type: none"> ①各取説のメンテナンスガイドラインに従って部品を交換します。 ②交換後、[点検]81：定期メンテナンス画面を表示し、[記憶/動作]キーを押し、アラームを解除します。(6-23ページ) 	<ul style="list-style-type: none"> ①裏表紙の連絡先へ連絡してください。 ②弊社にてオーバーホール等の交換作業を行います。 ③交換後、弊社でアラームを解除します。

リモコンの操作方法

(9) 定期メンテナンス

- ◆ 3年または5年メンテナンスにより部品交換が終了し、アラームを解除したい場合

■ 反転文字：カーソル点滅

No.	操 作	液 晶 表 示	動 作
1	点検 8 1 キーを押す	8 1) テイキメンテナンス >フ`ヒンコウカンシ`ッコウ オワリ	・扉の点検ランプが点灯 ・キーボードの売切ランプ点滅
2	記憶動作 キーを押す	8 1) テイキメンテナンス >フ`ヒンコウカンシ`ッコウ オワリ	・扉の点検ランプが消灯 ・キーボードの売切ランプ消灯
3	終了 キーを押し、 待機状態に戻す	2 0 1 6 - 1 2 - 1 6 1 5 : 2 0 ユ 9 7 ° C レイスイ 0 1 ° C エキ コナ1 コナ2 コナ3 8 0 0 0 0	

(10) 稼働時間表示

- ◆ 現在の稼働時間を確認したい場合

■ 反転文字：カーソル点滅

No.	操 作	液 晶 表 示	動 作
1	点検 8 2 キーを押す	8 2) カト`ウシ`カン 3ネン 5カゲ`ツ 3ネンメンテマテ` 2Y 7M 5ネンメンテマテ` 1Y 7M ↑ 1年7ヶ月	現在の稼働時間を表示します。
2	終了 キーを押し、 待機状態に戻す	2 0 1 6 - 1 2 - 1 6 1 5 : 2 0 ユ 9 7 ° C レイスイ 0 1 ° C エキ コナ1 コナ2 コナ3 8 0 0 0 0	

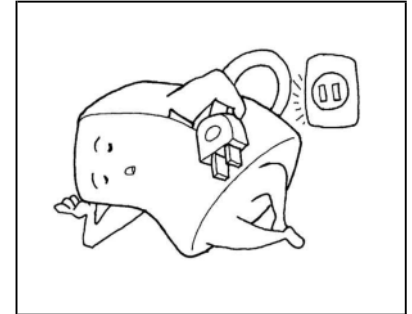
7. 故障診断

まず次のことをお調べいただき、なお調子が悪いときは、必ず電源プラグを抜いてからお買上げ先、またはもよりの当社サービス機関に修理をご依頼ください。

故障と思ったら

(1) 電気がきていない

- 電源コンセントに電 …… 停電ではありませんが、気がきていません。
- コンセントから電源 …… 電源プラグを差し込プラグが抜けていま …… ンでください。せんか。



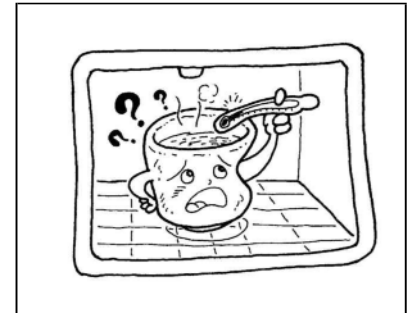
(2) 湯が沸かない

- 漏電しゃ断器が「OFF」になっていませんか。
- 予約タイマ動作中で、ヒータが「OFF」状態になっていませんか。
- タンクに水は入っていますか。



(3) 湯がぬるい

- 予約タイマ動作中で、ヒータが「OFF」状態になっていませんか。
- 適温設定が正常ですか。
- 湯が多量に抽出されていませんか。



故障と思ったら

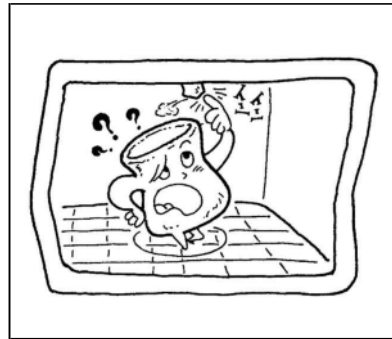
(4)水が冷えない

- 機械の背面の給排気口がふさがっていませんか。
- 冷却ユニットのフィルタが汚れていませんか。
- 直射日光があたったり、近くに発熱器具がありませんか。
- 漏電しゃ断器が「OFF」になっていませんか。
- 冷水が多量に抽出されていませんか。
- 水槽水が少なくありませんか。
(水槽水低水位の場合、点検ランプが点灯します)



(5)お茶が出ない／お湯が出ない

- 排水コックが開いていませんか。
- 断水していませんか。
- カセットタンクが空になっていませんか。
- 給水配管がつながっていますか。
- 漏電しゃ断器が「OFF」になっていませんか。



リモコン操作による故障診断

機械に異常が発生した場合には、速やかな異常原因の発見と処置が必要となります。
本機では、ほとんどの異常をマスタボックスの液晶表示に表示します。

(1)売切内容の表示手順

◆ 現在の売切内容を表示させるとき

■ 反転文字：カーソル点滅

No.	操 作	液 晶 表 示	動 作
1	待機状態	<pre> 2016-12-16 15:20 ユ 97°C レイスイ 01°C エキ コナ1 コナ2 コナ3 80 0 0 0 </pre> 売切が発生するとリモコンの 売切ランプが点滅します。	
2	点検 キーを押す 2016年3月20日15時に 水槽水低水位になった ことを示します ▽ キーを押すと つぎへ進む ▲ キーを押すと 前へ戻る	<売切がない場合> 01) ケンサ イノウリキレ ウリキレナシ <売切がある場合> 01) ケンサ イノウリキレ 2016-03-20 15:00 スイソウスイテイスイ <現在の売切内容が全て表示された場合> 01) ケンサ イノウリキレ オワリ	[点検]キーを押し、現在売切内容の画面を表示します
3	終了 キーを押し、 待機状態に戻す	<pre> 2016-12-16 15:20 ユ 97°C レイスイ 01°C エキ コナ1 コナ2 コナ3 80 0 0 0 </pre>	

リモコン操作による故障診断

(2)故障内容の表示手順

◆ 現在の故障内容を表示させるとき

No.	操作	液晶表示	動作
1	待機状態	<pre> 2 0 1 6 - 1 2 - 1 6 1 5 : 2 0 ユ 9 7 ° C レ イ ス イ 0 1 ° C エ キ コ フ 1 コ フ 2 コ フ 3 8 0 0 0 0 0 </pre> 故障が発生するとリモコンの故障ランプが点滅します。	動作
2	現在の故障が表示されるまで 点検 キーを2回押す	<p><故障がない場合></p> <pre> 0 2) ケ ン サ ン サ ン イ ノ コ シ ョ ウ コ シ ョ ウ ナ シ </pre> <p><故障がある場合></p> <pre> 0 2) ケ ン サ ン サ ン イ ノ コ シ ョ ウ 2 0 1 6 - 0 3 - 2 0 1 5 : 0 0 フ ッ ト ウ ケ ン チ </pre> <p>> 現在の故障内容が全て表示された場合</p> <pre> 0 2) ケ ン サ ン サ ン イ ノ コ シ ョ ウ オ フ リ </pre>	<p>[点検]キーを2回押す時、[点検]キーを押す、現在故障内容の画面を表示します</p> <p>2016年3月20日15時に沸騰検知があったことを示します</p> <p>▽ キーを押すと つぎへ進む</p> <p>△ キーを押すと 前へ戻る</p>
3	終了 キーを押す、待機状態に戻る	<pre> 2 0 1 6 - 1 2 - 1 6 1 5 : 2 0 ユ 9 7 ° C レ イ ス イ 0 1 ° C エ キ コ フ 1 コ フ 2 コ フ 3 8 0 0 0 0 0 </pre>	

リモコン操作による故障診断

(3)売切モニター一覧表

売切No.	売切表示文字	売切名	売切内容	売切条件	解除方法	点検ランプ対象
501	ユタンクショクエイホールト	湯温食衛売切れホールド	一度温度タンク湯の温度が低温となっています(再度湯温度が上がっても販売できません)	湯の温度が63℃以下が60秒続いたことがある	リモコンの食衛リセットボタンを押して、食衛売切ホールド(売切状態)を解除します	
502	レイスイホールト	冷水食衛売切れホールド	一度冷却された冷水が高温になっています(再度冷水温度が下がっても販売できません)	冷水の温度が10℃以上に60秒間以上上がったことがある	リモコンの食衛リセットボタンを押して、食衛売切ホールド(売切状態)を解除します	
511	ハイスイマンスイ	排水容器満水	・排水容器が満水となっています ・排水容器が正しくセットされていません	・排水スイッチON時 ・排水容器検知スイッチON時	容器の水を捨て、空にします 容器を正しく奥まで入れてセットします	
512	ミスナシ	水無し	給水や販売の際、流量センサに一定時間水が供給されていません	給水、販売時に3秒間流量センサで水を検知していない時	配管のチェックをし、給水されるようにします	
515	ユタンクテイスイ	温水タンク断水 温水タンク空焚	温水タンク内の水が少なくなっています 温水タンクが空焚きになっています	湯タンク低水位スイッチON時 または空焚防止サーモ動作	配管のチェックをし、温水タンクに水が入るようにします 空焚防止サーモを操作して解除してください [その後、温水タンクの点検を行ってください]	△
516	スイソウテイスイ	水槽低水位	水槽内の水が少なくなっています	水槽水位電極が水を検知していない時	配管のチェックをし、水槽に水が入るようにします	○
521	スイソウスイコウオン	冷水温度売切れ (注2)	冷水温度が高くなっています	[機能]17の「適温設定」の冷水適温の設定値以上になっている時	冷水MCのチェックをしてください MCが正常ならば、冷水温度が下がるまで待ってください	
522	ユタンクテイオン	湯温度売切れ (注1)	湯温が低くなっています	[機能]17の「適温設定」の湯適温の設定温度を下回っています	温水タンクヒータのチェックをしてください ヒータが正常ならば湯温度が上がるまで待ってください	
523	HOT1ユオントウリキレ	HOT1飲み頃湯温度売切れ (注1)	HOT1飲料の販売温度が飲み頃温度より低くなっています	[機能]13で飲み頃機能が有効に設定されている際に、販売温度が[機能]01の飲み頃温度設定より低くなっています 設定温度+7℃より低くなっています	温水タンクヒータのチェックをしてください ヒータが正常ならば湯温度が上がるまで待ってください [機能]13で飲み頃機能を無効に設定します [機能]01の飲み頃温度を下げます	
524	HOT2ユオントウリキレ	HOT2飲み頃湯温度売切れ (注1)	HOT2飲料の販売温度が飲み頃温度より低くなっています	[機能]13で飲み頃機能が有効に設定されている際に、販売温度が[機能]02の飲み頃温度設定より低くなっています 設定温度+7℃より低くなっています	温水タンクヒータのチェックをしてください ヒータが正常ならば湯温度が上がるまで待ってください [機能]13で飲み頃機能を無効に設定します [機能]02の飲み頃温度を下げます	

(注1):[機能]14にてホット飲料が「ヒテキオンOK」に設定されている場合は、どのような湯温でも売切表示されません。
 (注2):[機能]14にてコールド飲料が「ヒテキオンOK」に設定されている場合は、どのような冷水温でも売切表示されません。
 点検ランプ対象 ○:点灯 △:点滅

故障No.	故障表示文字	故障名	故障内容	故障条件	解除方法	過去故障対象	点検ランプ対象
001	メモリーデータミセットイ	メモリーデータ異常	メモリーデータが正規ではありません(メモリーデータが停電時バックアップできません)	メモリーデータが正規ではありません(メモリーデータが停電時バックアップできません)	[記憶/動作]キーを3秒間長押し、標準データをロードします		△
002	トケイデータミセットイ	時計データ異常	時計データが正規ではありません	時計データが正規ではありません	[タイマ]01にて現在時刻を再設定してください		△
006	10年メンテナンスシキ	10年メンテナンスアラーム	10年目のメンテナンスを行う時期になっています	累計稼働年数が10年を超えた時	裏表紙の連絡先までご連絡ください	○	△
011	ユセンサ タンラク	湯温度センサショート	湯温センサがショートするとき	湯温センサからの入力電圧が異常値です	湯温センサ交換、またはセンサとハーネスの接続チェックします	○	△
012	ユセンサ カイホウ	湯温度センサオープン	湯温センサがオープンするとき	湯温センサからの入力電圧が異常値です	湯温センサ交換、またはセンサとハーネスの接続チェックします	○	△
015	レイスイセンサ タンラク	冷水温センサショート	冷水温センサがショートするとき	冷水温センサからの入力電圧が異常値です	冷水温センサ交換、またはセンサとハーネスの接続チェックします	○	△
016	レイスイセンサ カイホウ	冷水温センサオープン	冷水温センサがオープンするとき	冷水温センサからの入力電圧が異常値です	冷水温センサ交換、またはセンサとハーネスの接続チェックします	○	△
017	エバオンセンサ タンラク	エバ温センサショート	エバ温センサがショートするとき	エバ温センサからの入力電圧が異常値です	エバ温センサ交換、またはセンサとハーネスの接続チェックします	○	△
018	エバオンセンサ カイホウ	エバ温センサオープン	エバ温センサがオープンするとき	エバ温センサからの入力電圧が異常値です	エバ温センサ交換、またはセンサとハーネスの接続チェックします	○	△
021	ロウスイケンチ	漏水検知	漏水検知器にて漏水状態を検知しています	漏水検知器にて漏水を検知した時	漏水箇所を修復し、センサ部の水をきれいに拭き取り、乾燥させてください	○	△
022	ユタンクフットウケンチ	沸とう検知	温水タンク内の湯が沸とうしています	沸とう防止サーモが、5秒間連続して沸とうを検知した場合	沸とうの原因を取り除き、電源リセットし[機能]17にて設定温度を見直します	○	△
064	ケンリョウモータロック	原料モータ過電流検知	原料モータが異常です	原料モータロックを1秒間以上検知した場合	電源をOFFし、ロック原因を取り除いた後、電源を再投入します	○	△
065	コンデンシングファンロック	コンデンシングファンロック	冷却ユニットのファンがロックしています	コンデンシングファンロックを0.5秒間以上検知した場合	電源をOFFし、ロック原因を取り除いた後、電源を再投入します	○	△
066	アジテータモータロック	アジテータモータロック	アジテータモータがロックしています	アジテータモータロック検知が5秒間経過しても変化しない場合	電源をOFFし、ロック原因を取り除いた後、電源を再投入します	○	△

(注)点検ランプ対象 ○:点灯 △:点滅

売切No.	売切表示文字	売切名	売切内容	売切条件	解除方法	点検ランプ対象
525	HOT3ユオントウウリキレ	HOT3飲み頃湯温度売切れ (注1)	ホット3飲料の販売温度が飲み頃温度より低くなっています	[機能]13で飲み頃機能が有効に設定されている際に、販売温度が[機能]03の飲み頃温度設定より低くなっています 設定温度+14℃より低くなっています	温水タンクヒータのチェックをしてください ヒータが正常ならば湯温度が上がるまで待ってください [機能]13で飲み頃温度を無効に設定します [機能]03の飲み頃温度を下げます	
526	HOT4ユオントウウリキレ	HOT4飲み頃湯温度売切れ (注1)	ホット4飲料の販売温度が飲み頃温度より低くなっています	[機能]13で飲み頃機能が有効に設定されている際に、販売温度が[機能]04の飲み頃温度設定より低くなっています 設定温度+14℃より低くなっています	温水タンクヒータのチェックをしてください ヒータが正常ならば湯温度が上がるまで待ってください [機能]13で飲み頃温度を無効に設定します [機能]04の飲み頃温度を下げます	
531	ミスフィルタ アラーム	水フィルタアラーム	水フィルタの交換時期になっています	[タイマー]28のアラーム日数または流量を超えた時	水フィルタを交換し、[タイマー]28にて再設定してください	○
532	レイキヤクフィルタ アラーム	冷却ユニットフィルタアラーム	冷却ユニットフィルタの清掃時期になっています	[タイマー]30のアラーム日数を超えた時	冷却ユニットフィルタを清掃し、[タイマー]30にて再設定してください	○
533	ハイキフィルタ アラーム	排気ファンフィルタアラーム	排気ファンの清掃時期になっています	[タイマー]27のアラーム日数を超えた時	排気ファンフィルタを清掃し、[タイマー]27にて再設定してください	○
534	スイソウスイコウカン アラーム	水槽水アラーム	水槽水の交換時期になっています	[タイマー]29のアラーム日数を超えた時	水槽水を交換し、[タイマー]29にて再設定してください	○
601	10年メンテナンスコク	10年メンテナンス予告	10年目のメンテナンスを行う時期が近付いています	累計稼働年数が10年に達する3か月前	裏表紙の連絡先までご連絡ください	○
602	3年メンテナンスシキ	3年メンテナンスアラーム	3年毎のメンテナンスを行う時期になっています	稼働年数が3年を超えた時	本書のメンテナンスガイドをご覧ください、交換目安が3年の部品を交換してください その後[点検]81にて[記憶/動作]キーを押してください	○
603	5年メンテナンスシキ	5年メンテナンスアラーム	5年毎のメンテナンスを行う時期になっています	稼働年数が5年を超えた時	本書のメンテナンスガイドをご覧ください、交換目安が5年の部品を交換してください その後[点検]81にて[記憶/動作]キーを押してください	○

(注1):[機能]14にてホット飲料が「ヒテキオンOK」に設定されている場合は、どのような湯温でも売切表示されません。
点検ランプ対象 ○:点灯 △:点滅

故障No.	故障表示文字	故障名	故障内容	故障条件	解除方法	過去故障対象	点検ランプ対象
070	ユタンクキュウスイシ`ヨウ	温水タンク給水異常	一定時間または一定量を給水しても温水タンクが満水になりません	●低水位スイッチON時からの給水時は12分または1L給水しても温水タンク高水位スイッチがONしない場合 ●低水位スイッチOFF時からの給水時は8分または7L給水しても温水タンク高水位スイッチがONしない場合	原因を取り除き、マスタボックスの[給水]スイッチを再度押します	○	△
071	スイソクキュウスイシ`ヨウ	水槽給水異常	一定時間または一定量を給水しても水槽が満水になりません	●電源投入時から水槽低水位での給水時に8分または7L給水しても水槽水位が満水にならない場合 ●水槽水位が満水→低水位と変化しての給水時に1分または1L給水しても水槽水位が満水にならない場合	原因を取り除き、マスタボックスの[給水]スイッチを再度押します	○	
091	ICボ`タン ミセッテイ	ICボタン未設定	IC選択ボタンが未設定です	IC選択ボタンが未設定の時	IC選択ボタンの初期設定を行ってください([機能]80)		△
092	ICボ`タン イシ`ヨウ	ICボタン通信異常	IC選択ボタン～マスタボックス間の通信が異常です	通信異常を検知した時	IC選択ボタンまたはマスタボックスを点検交換した後、初期設定を行ってください([機能]80)		
093	ICボ`タン フリョウ	ICボタン不良	IC選択ボタンが不良です	IC選択ボタンで3分間ONが継続し、連続3回検知された時	IC選択ボタンを交換した後、初期設定を行ってください([機能]80)	○	△
200	ヘ`ント`ツウシンシ`ヨウ	バンドスレーブ通信異常	マスタボックス～バンドスレーブ基板間の通信が異常です	通信異常を検知した時	マスタボックスまたはバンドスレーブ基板を交換し、各種設定を行ってください	○	
210	M-ORBキューオーバ`ー	マスターORBキューオーバー	マスタボックスの通信処理がオーバー状態になっています	通信処理オーバー異常を検知した時	電源をOFF/ONする、またはマスタボックスを交換してください	○	
211	V-ORBキューオーバ`ー	スレーブORBキューオーバー	バンドスレーブ基板の通信処理がオーバー状態になっています	通信処理オーバー異常を検知した時	電源をOFF/ONする、またはバンドスレーブ基板を交換してください	○	

(注)点検ランプ対象 ○:点灯 △:点滅



- ご住所
- ご氏名
- 電話番号
- 形式名
- 製造番号
- ご購入日
- 故障の内容 (できるだけくわしく)

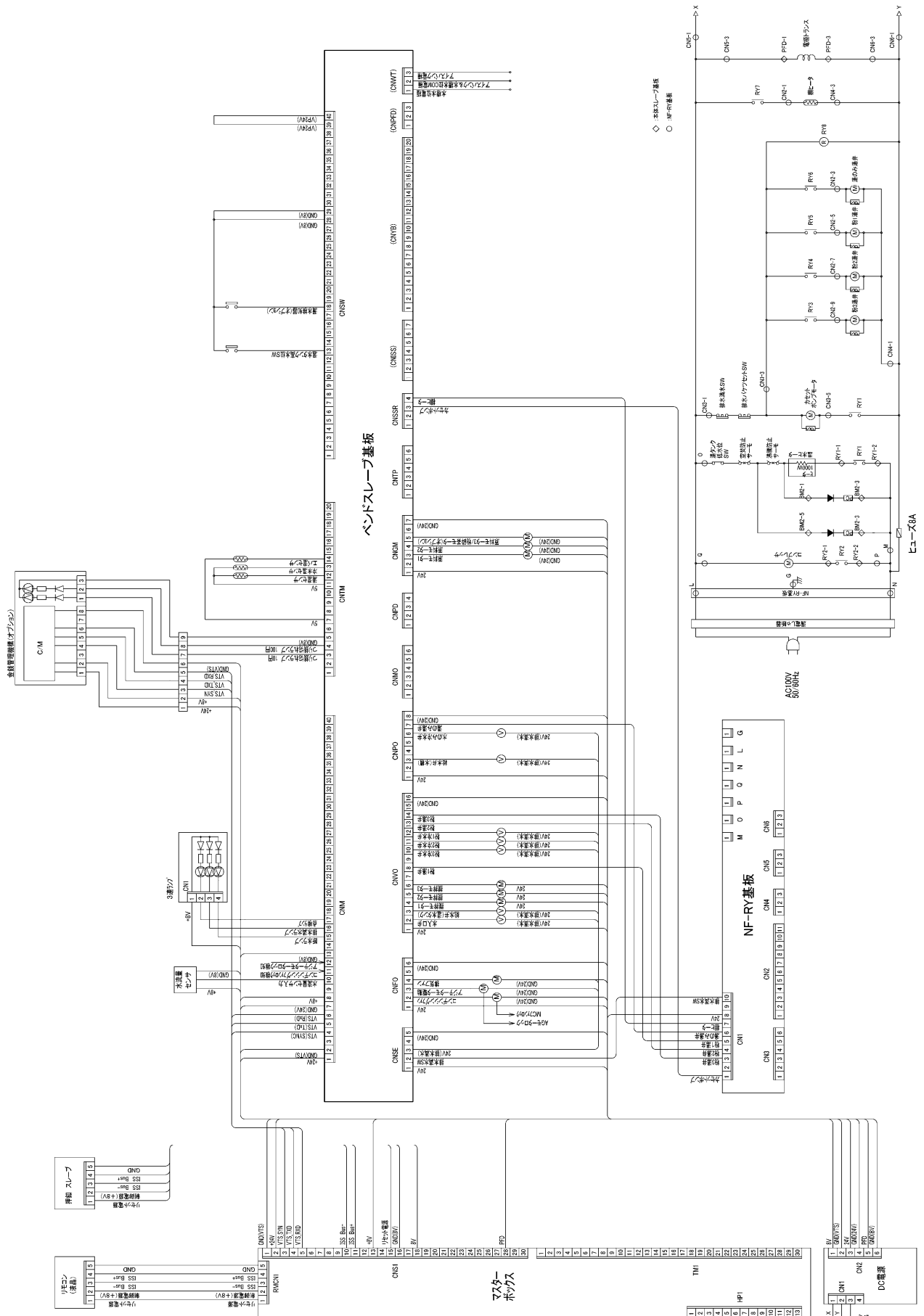
製造年月日の表示

本機右側面下部に、機番の上3桁で製造年月を表示してあります。上1桁で製造した西暦年の下1桁を表し、上2・3桁目で製造月を表します。

◇ 2018年12月製造は 812・・・となります。

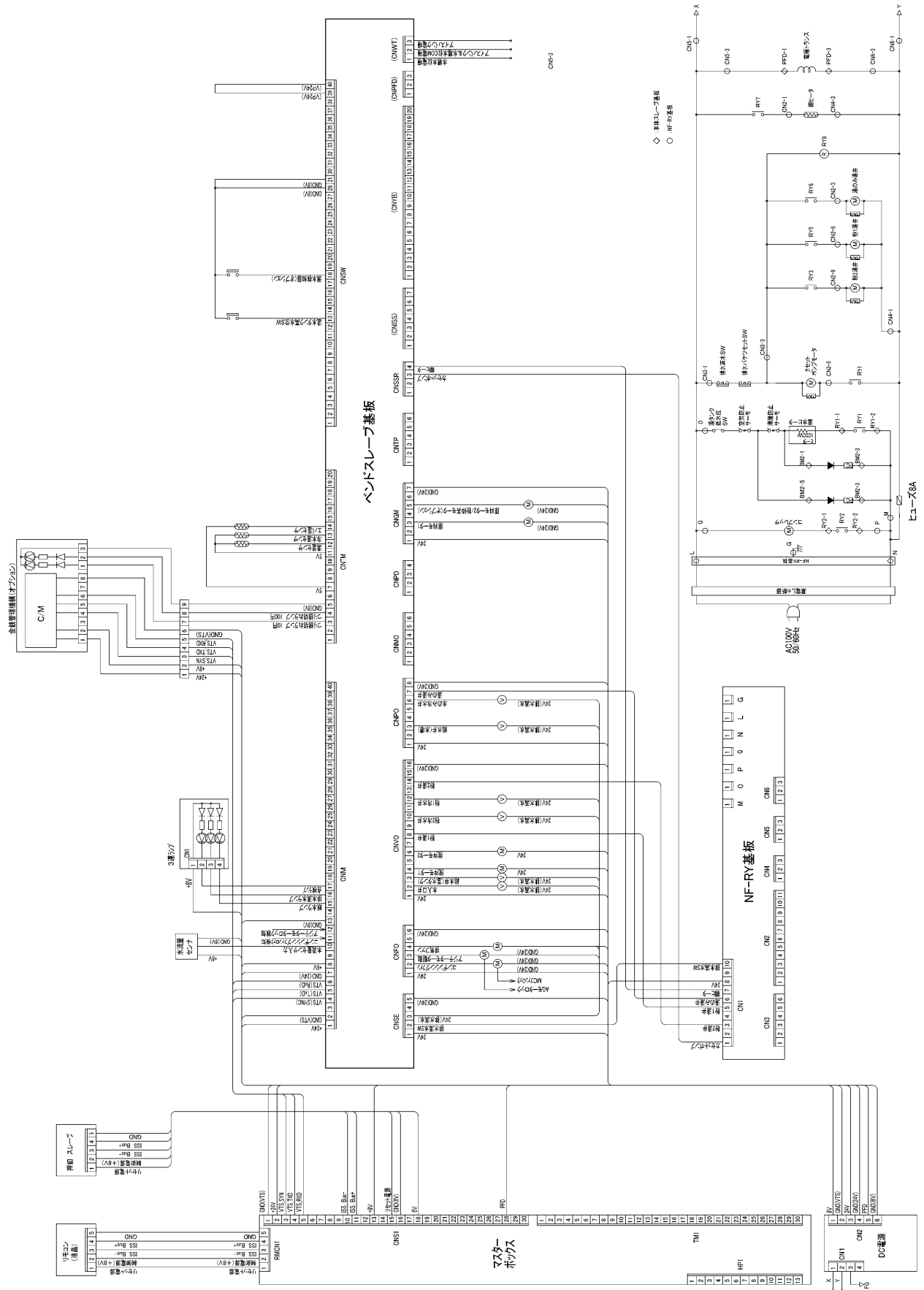
シーケンス
(2)BHK380シリーズ

YDM45Z2A288 C01



シーケンス
(3)BHK280シリーズ

YDM45Z2A292 C01



8. メンテナンスガイドライン

メンテナンスガイドラインについて

本ガイドラインをご活用いただき、ご購入いただいた自動給茶機を安全に末永くご使用ください。
 1年毎の定期点検を推奨します。また、製造5年経過後には必ず、点検をお願いいたします。
 点検をご依頼の場合は、裏表紙に記載のあるコールセンターにご連絡ください。
 本ガイドラインの記載内容は、安全保全のための各部品交換の考え方の指針ですので、必ずしも寿命保証をするものではありません。

表の見方

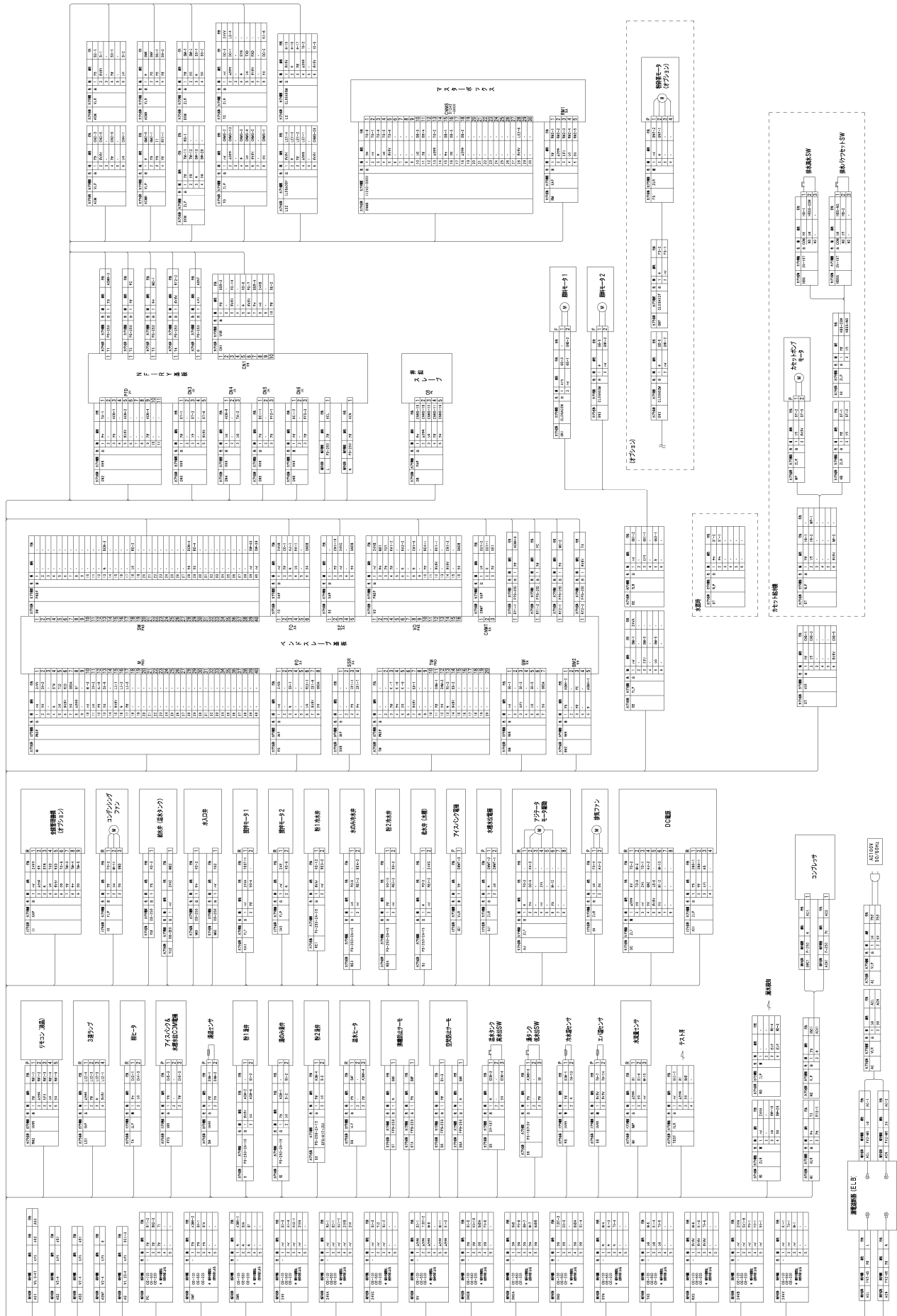
ブロック記号	部品ロケーション
ブロック名	部品のブロック名
索引	部品位置番号 ※印の付いています部品については3年での交換をお願いいたします。
部品名称	部品名称、型番など
交換時期の目安	交換時期の目安に達した場合、交換の判断基準に基づき点検を行い判断基準に記載する状態でない場合は、交換をお願いします。 <ul style="list-style-type: none"> 条件が二つ以上記載されている場合は、何れかの条件に早く到達した時期に部品交換の実施をお願いします。 (例) 「5年or 10万回販売」の場合 <ul style="list-style-type: none"> 適宜点検を実施した際に5年未満にもかかわらず10万回販売経過していることを確認したときは、当該時点での交換 適宜点検を実施した際に10万回販売経過していないが、当該製造年月から5年経過したときは、当該時点での交換
交換の判断基準(目安)	『部品交換時の良否判断基準』 点検する内容に合わせて、下記のような点検方法に従って判断基準通りであるか、点検をお願いします。 <ul style="list-style-type: none"> 割れ、劣化、水漏れ、惰性回転、リード線変色など⇒目視点検 異常な音など⇒聴感点検 リード線硬化など⇒触感点検 絶縁抵抗値⇒DC500Vメガー 抵抗値・電流値⇒テスター 温度測定⇒温度計
寿命に至った際の故障モード	交換時期の目安を経過した場合は、以下の重大事故に繋がる可能性が想定されますので、必ず上記の交換の判断基準(目安)に基づき部品交換の実施をお願いします。 <ul style="list-style-type: none"> 漏電・ショート(発煙・発火) 漏電や電気系のショートが発生し、発煙・発火の恐れがあります。 水漏れ 水漏れの恐れがあります。 異物 出来上がった飲料に異物が混入する恐れがあります。 怪我 飲料購入者等が当該部品により怪我をする恐れがあります。

※交換時期の目安について
 弊社がご案内した使用方法以外でご使用された場合、本メンテナンスガイドラインに定める「交換時期の目安」より早期に交換時期に達する場合があります。
 また、ご使用になられた方の取り扱い上のミスや、お手入れが不十分な場合は、本メンテナンスガイドラインに定める内容を保証しかねますので、あらかじめご注意ください。

結線図

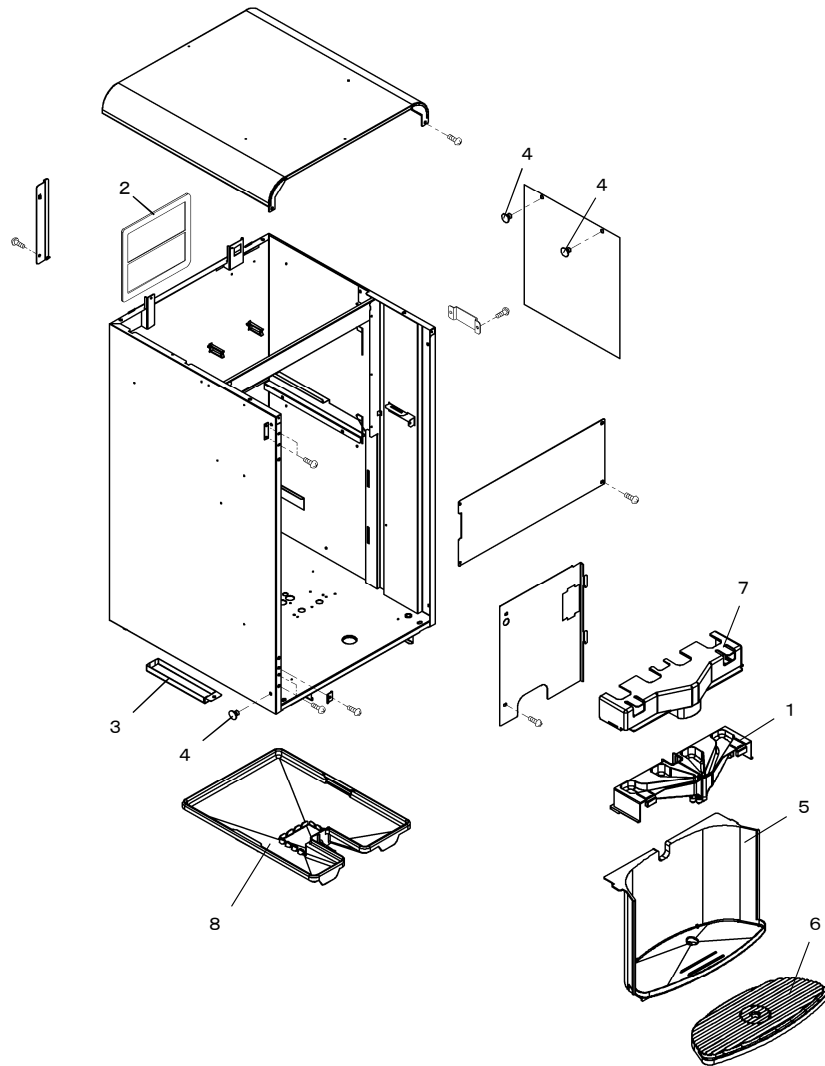
(3)BHK280シリーズ

YDM45Z2A294 C01



ブロック別メンテナンス部品一覧(給茶機)

A1 キャビネット部



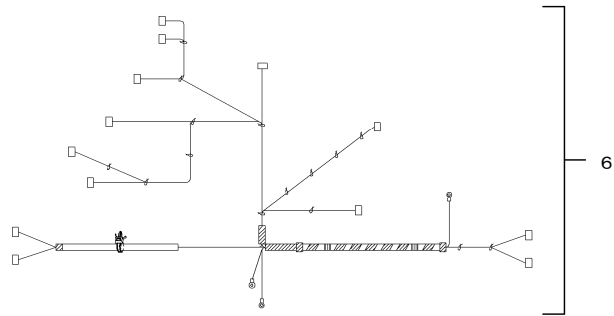
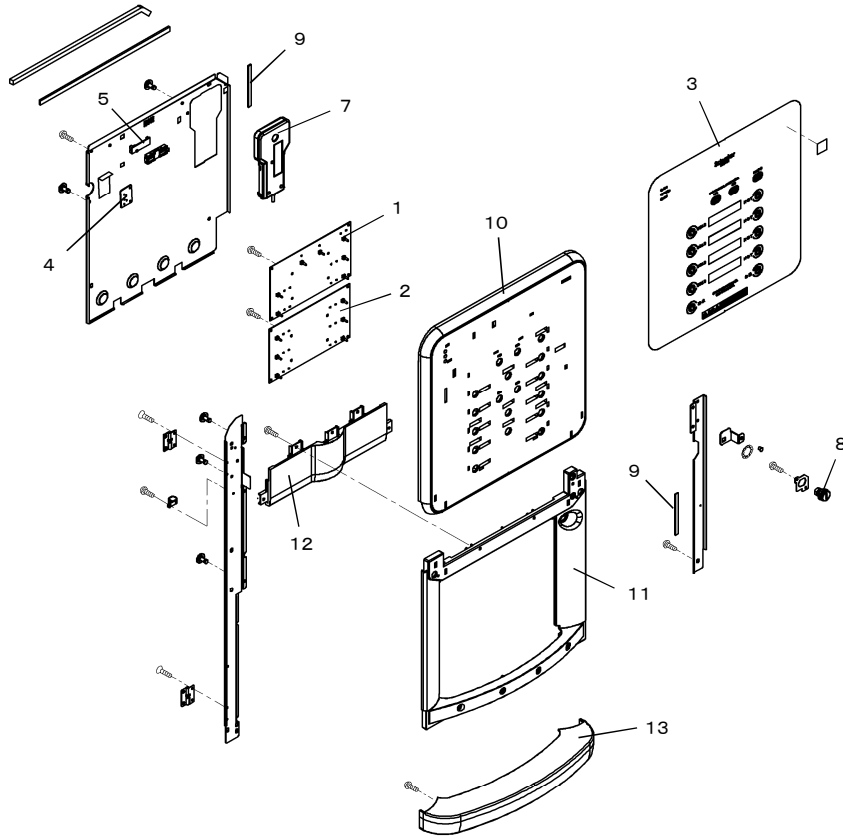
ブロック別メンテナンス部品一覧(給茶機)

A1 キャビネット部(つづき)

索引	部品名称	交換時期の目安	交換の判断基準(目安)	寿命に至った際の故障モード				交換年月	交換年月
				漏電(発煙・シヨート)	水漏れ	異物	怪我		
1	ノズルトレイ	5年	割れ・劣化・水漏れの無いこと		○	○	○		
2	フィルタ	5年	割れ・劣化の無いこと				○		
3	トレイ	5年	割れ・劣化・水漏れの無いこと		○				
4	スペーサ	5年	割れ・劣化の無いこと				○		
5	バンドステージ本体	5年	割れ・劣化・水漏れの無いこと		○				
6	スノコ	5年	割れ・劣化・水漏れの無いこと				○		
7	カバー (ノズルトレイ)	5年	割れ・劣化の無いこと				○		
8	タンクドレン	5年	割れ・劣化・水漏れの無いこと		○				

ブロック別メンテナンス部品一覧(給茶機)

B1 扉組立部



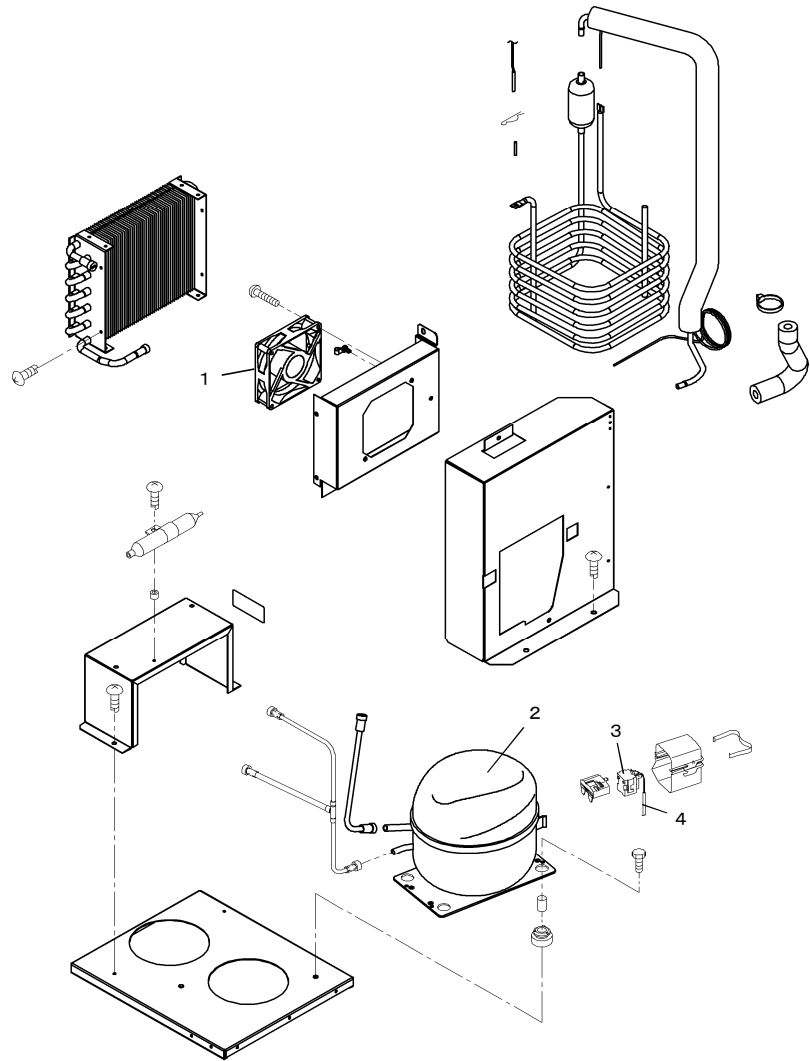
ブロック別メンテナンス部品一覧(給茶機)

B1 扉組立部(つづき)

索引	部品名称	交換時期の目安	交換の判断基準(目安)	寿命に至った際の故障モード				交換年月	交換年月
				漏電(発煙・シヨート)	水漏れ	異物	怪我		
1	プリント基板組立(押釦)・A	5年	基板の変色・コネクタ部の腐食等異常の無いこと	○					
2	プリント基板組立(押釦)・B	5年	基板の変色・コネクタ部の腐食等異常の無いこと	○					
3	シール(パネル)	5年	割れ・劣化の無いこと				○		
4	プリント基板	5年	基板の変色・コネクタ部の腐食(LED)	○					
5	プリント基板組立(ISS交換)	5年	基板の変色・コネクタ部の腐食等異常の無いこと	○					
6	ドア配線	5年	コネクタ部の腐食・リード線の被覆に硬化等の異常の無いこと	○					
7	リモコン	5年	基板の変色・コネクタ部の腐食等異常の無いこと	○					
8	鍵(D600)	5年	開閉およびキー脱着がスムーズであること				○		
9	マグネット	5年	扉の開閉を行い、マグネットが吸着すること				○		
10	扉本体(上)	5年	割れ・劣化の無いこと				○		
11	扉本体(下)	5年	割れ・劣化の無いこと				○		
12	カバー(ノズル)	5年	割れ・劣化の無いこと				○		
13	カバー(テーブル)	5年	割れ・劣化の無いこと				○		

ブロック別メンテナンス部品一覧(給茶機)

C1 冷却ユニット組立部(その1)



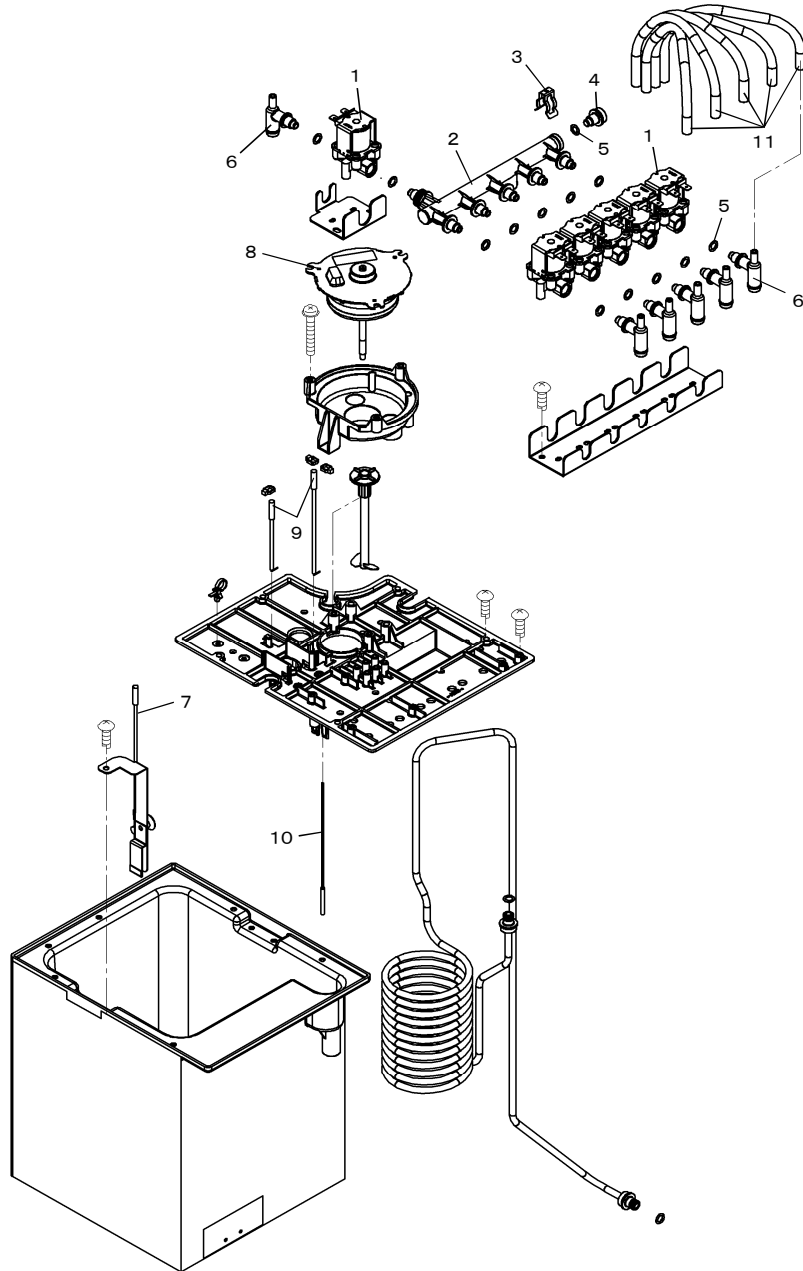
ブロック別メンテナンス部品一覧(給茶機)

C1 冷却ユニット組立部(その1)(つづき)

索引	部品名称	交換時期の目安	交換の判断基準(目安)	寿命に至った際の故障モード				交換年月	交換年月
				漏電・発煙・シヨート	水漏れ	異物	怪我		
1	ファン組立	5年	軸受けの抵抗なく惰性回転すること 絶縁抵抗がDC500Vメガにて40MΩ以上のこと	○					
2	電動圧縮機	5年	動作可能なこと フルウツタイム(at30℃, MCoffまで) 約2時間 正常に着氷していること	○					
3	リレー(無接点)	5年	基本抵抗値が4.7Ω(at25℃)のこと	○					
4	MC配線	5年	コネクタ部の腐食・リード線の被覆に硬化等の異常無いこと	○					

ブロック別メンテナンス部品一覧(給茶機)

C2 冷却ユニット組立部(その2)



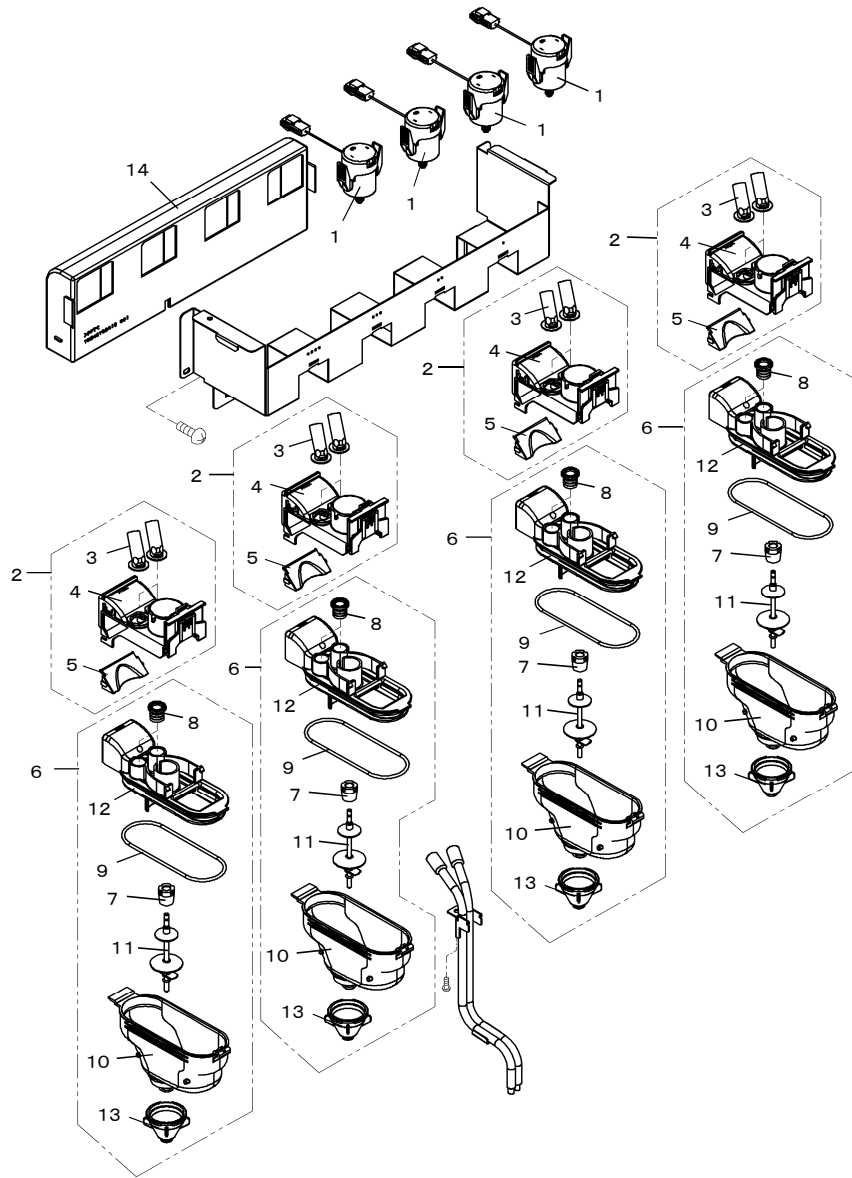
ブロック別メンテナンス部品一覧(給茶機)

C2 冷却ユニット組立部(その2)(つづき)

索引	部品名称	交換時期の目安	交換の判断基準(目安)	寿命に至った際の故障モード				交換年月	交換年月
				漏電(発煙・シヨート)	水漏れ	異物	怪我		
1	バルブ組立	5年or 10万回販売	絶縁抵抗がDC500V μ g ⁻¹ にて100M Ω 以上のこと 異常な音・水漏れの無いこと		○				
2	ジョイント (冷水分岐)	5年	割れ・劣化・水漏れの無いこと		○				
3	クランプ(8-R1)	5年	割れ・劣化・水漏れの無いこと		○				
4	キャップ	5年	割れ・劣化・水漏れの無いこと		○				
5	Oリング ※(P7-4C)	3年	傷つき・割れ・水漏れの無いこと		○				
6	フィッティング (バルブ出口)	5年	割れ・劣化・水漏れの無いこと		○				
7	電極組立	5年	電極先端の電食の無いこと	○					
8	アジテータモータ 組立	5年or 10万回販売	軸受けの抵抗なく、惰性回転すること(異音の無いこと) 絶縁抵抗がDC500V μ g ⁻¹ にて10M Ω 以上のこと	○					
9	電極棒	5年	電極先端の電食の無いこと	○					
10	サーモ	5年	抵抗値が0℃にて6.0k Ω ±2.5%のこと 絶縁抵抗がDC500V μ g ⁻¹ にて50M Ω 以上のこと(水・リド線間)	○					
11	チューブ フィット	5年	割れ・劣化等の無いこと		○				

ブロック別メンテナンス部品一覧(給茶機)

D1 攪はん機構組立部



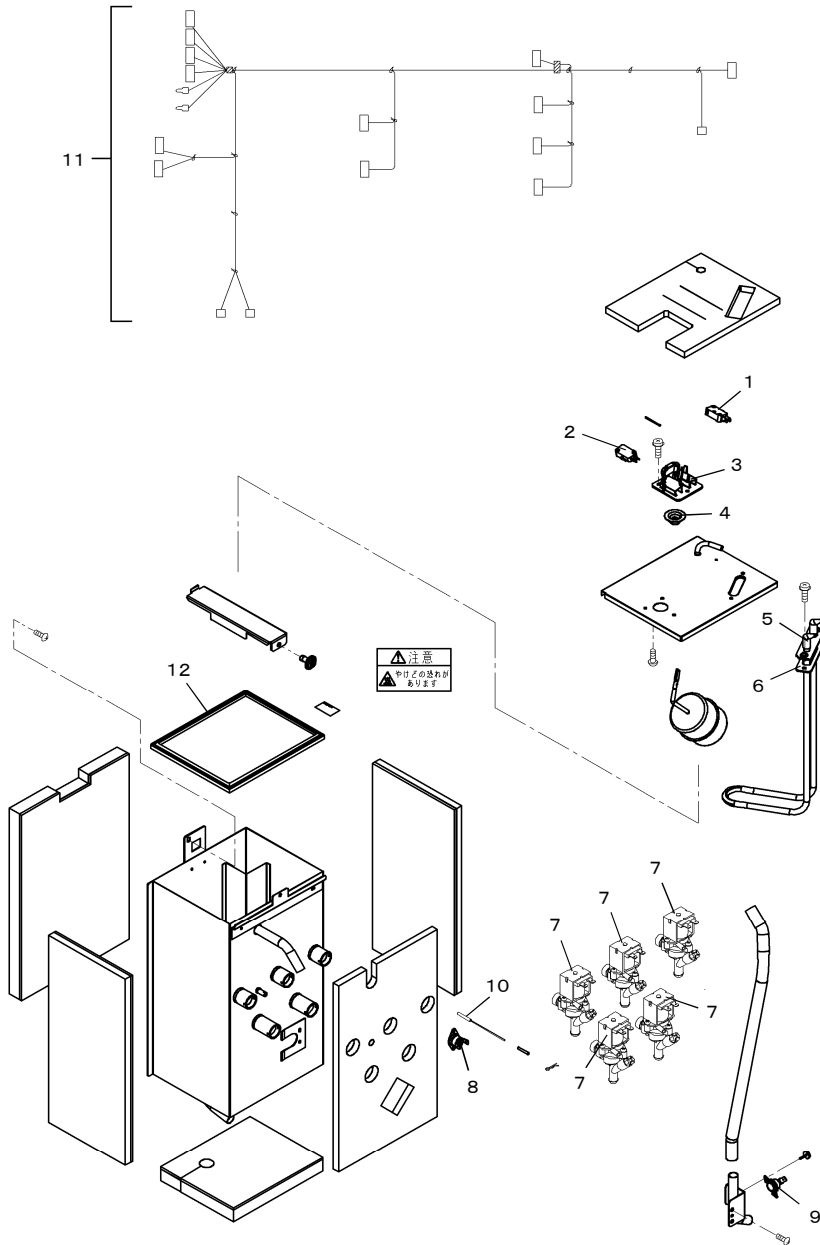
ブロック別メンテナンス部品一覧(給茶機)

D1 攪はん機構組立部(つづき)

索引	部品名称	交換時期の目安	交換の判断基準(目安)	寿命に至った際の故障モード				交換年月	交換年月
				漏電・ショート	水漏れ	異物	怪我		
1	ミキシングボール ウィップモータ04	5年or 10万回販売	異音の無いこと 無負荷電流が70±20mAのこと 絶縁抵抗がDC500V μ g-にて100M Ω 以上のこと	○					
2	ホルダ (ミキシングボール)	5年	割れ・劣化・水漏れの無いこと			○			
3	チューブガイドL	5年	割れ・劣化・水漏れの無いこと		○				
4	ホルダ(ボウル 06)	5年	割れ・劣化等の無いこと			○			
5	ホルダ (ボウル 06 リア)	5年	割れ・劣化等の無いこと			○			
6	ミキシングボウル 組立	5年or 10万回販売	割れ・劣化・水漏れの無いこと 著しい磨耗の無いこと		○	○			
7	ジョイント04	5年or 10万回販売	割れ・劣化等の無いこと 著しい磨耗の無いこと			○			
8	インレット ※ ガスケットCLR	3年	傷つき・割れ・水漏れの無いこと		○				
9	ガスケット ※ (ミキシング ボウル)	3年	傷つき・割れ・水漏れの無いこと		○				
10	ミキシングボール 本体	5年or 10万回販売	割れ・劣化・水漏れの無いこと 著しい磨耗の無いこと		○				
11	攪はんパネ	5年or 10万回販売	割れ・劣化・水漏れの無いこと 著しい磨耗の無いこと			○			
12	ミキシングボール蓋 本体	5年or 10万回販売	割れ・劣化・水漏れの無いこと 著しい磨耗の無いこと		○				
13	ノズル (ミキシングボール)	5年or 10万回販売	割れ・劣化・水漏れの無いこと 著しい磨耗の無いこと		○				
14	ダクト カバー	5年	割れ・劣化等の無いこと			○			

ブロック別メンテナンス部品一覧(給茶機)

E1 温水タンク組立部



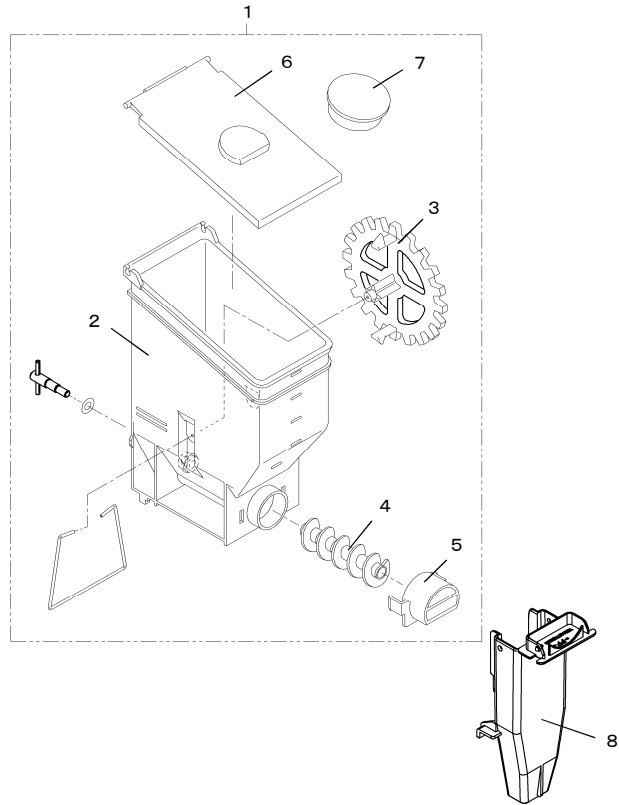
ブロック別メンテナンス部品一覧(給茶機)

E1 温水タンク組立部(つづき)

索引	部品名称	交換時期の目安	交換の判断基準(目安)	寿命に至った際の故障モード				交換年月	交換年月
				漏電(発煙・ショート)	水漏れ	異物	怪我		
1	マイクロスイッチ	5年or 10万回販売	絶縁抵抗がDC500V \times g ² -にて100M Ω 以上のこと		○				
2	スイッチ	5年or 10万回販売	絶縁抵抗がDC500V \times g ² -にて100M Ω 以上のこと		○				
3	スイッチ取付台	5年	割れ・劣化等の無いこと		○				
4	ペロー	3年	割れ・劣化等の無いこと (蒸気漏れの無いこと)		○				
5	ヒータ部組立	5年	リード線の変色・硬化・皮膜破れ・接続部カシメの確認	○					
6	ガスケット(ヒータ)	3年	割れ・劣化等の無いこと (蒸気漏れの無いこと)		○				
7	電磁弁	5年or 10万回販売	絶縁抵抗がDC500V \times g ² -にて100M Ω 以上のこと 異常な音・水漏れの無いこと		○				
※		但し、Oリング部は3年	Oリングに傷つき・割れ・水漏れの無いこと						
8	過昇温防止サーモ	5年	絶縁抵抗がDC500V \times g ² -にて100M Ω 以上のこと	○					
9	沸とう防止サーモ	5年	絶縁抵抗がDC500V \times g ² -にて100M Ω 以上のこと	○					
10	サーミスタ(温水タンク)	5年	温度測定が温水タンク内の湯温度と設定温度とに著しい差の無いこと 絶縁抵抗がDC500V \times g ² -にて100M Ω 以上のこと	○					
11	中間配線(温水タンク)	5年	コネクター部の腐食・リード線の被覆に硬化等の異常の無いこと	○					
12	ガスケット タンク	3年	割れ・劣化等の無いこと (蒸気漏れの無いこと)		○				

ブロック別メンテナンス部品一覧(給茶機)

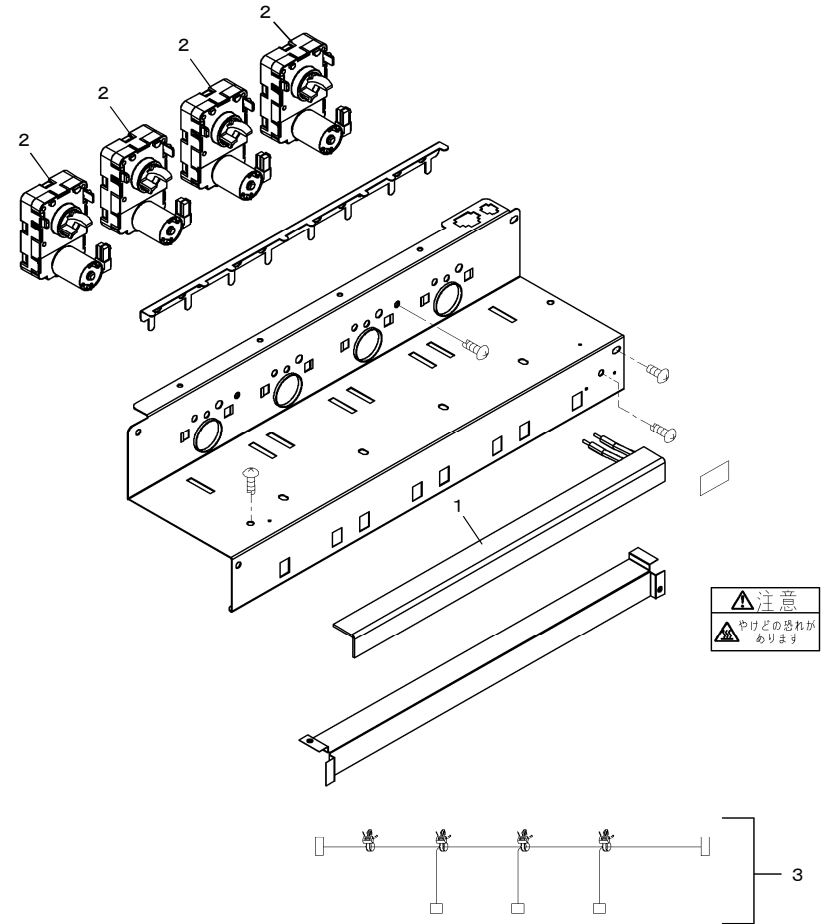
F1 原料箱総組立部(粉末・茶葉)



索引	部品名称	交換時期の目安	交換の判断基準(目安)	寿命に至った際の故障モード				交換年月	交換年月
				漏電・発煙・発火	水漏れ	異物	怪我		
1	キャニスタ	5年	割れ・劣化等の無いこと			○			
2	原料箱	5年	割れ・劣化等の無いこと			○			
3	ホイール(インスタント)	5年	割れ・劣化等の無いこと 著しい磨耗の無いこと			○			
4	スクリュ	5年	割れ・劣化等の無いこと 著しい磨耗の無いこと			○			
5	口金	5年	割れ・劣化等の無いこと			○			
6	蓋	5年	割れ・劣化等の無いこと			○			
7	キャップ	5年	割れ・劣化等の無いこと			○			
8	シュート(パウダー)	5年	割れ・劣化等の無いこと			○			

ブロック別メンテナンス部品一覧(給茶機)

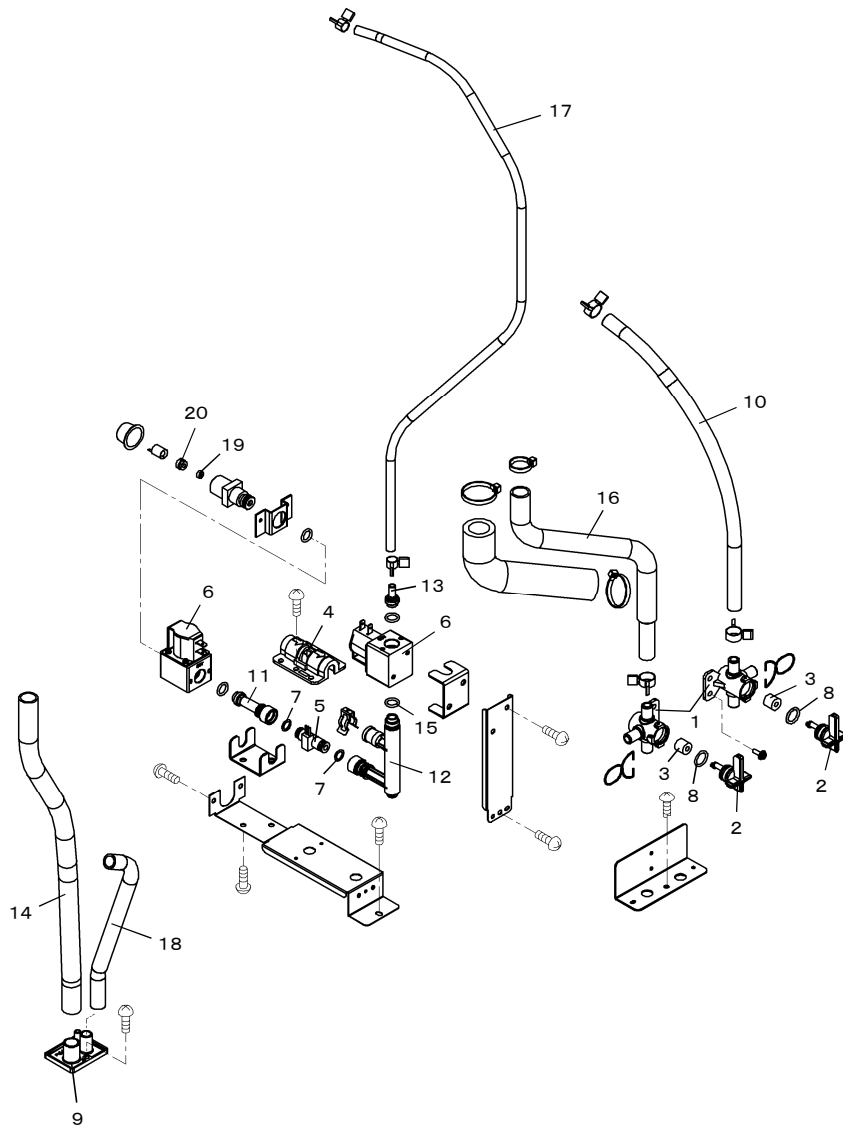
G1 原料棚組立部



索引	部品名称	交換時期の目安	交換の判断基準(目安)	寿命に至った際の故障モード				交換年月	交換年月
				漏電・発煙・発火	水漏れ	異物	怪我		
1	ヒータ組立	5年	絶縁抵抗がDC500V \times g ⁻ にて100M Ω 以上のこと	○					
2	モータ組立(ピン付)	5年or 10万回販売	異音の無いこと 絶縁抵抗がDC500V \times g ⁻ にて100M Ω 以上のこと	○					
3	中間配線(原料棚)	5年	コネクタ部の腐食・リード線の被覆に硬化等の異常の無いこと	○					

ブロック別メンテナンス部品一覧(給茶機)

H1 水配管組立部



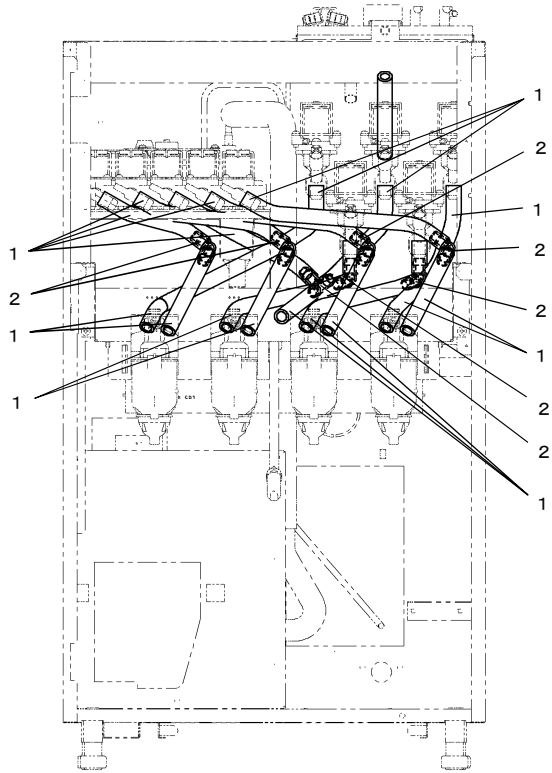
ブロック別メンテナンス部品一覧(給茶機)

H1 水配管組立部(つづき)

索引	部品名称	交換時期の目安	交換の判断基準(目安)	寿命に至った際の故障モード				交換年月	交換年月
				漏電・発煙・シヨート	水漏れ	異物	怪我		
1	バルブ(3)	5年	割れ・劣化・水漏れの無いこと		○				
2	レバー(バルブ3)	5年	割れ・劣化・水漏れの無いこと		○				
3	ローリング(切换)	3年	傷つき・割れ・水漏れの無いこと		○				
※									
4	カバー(流量センサ)	5年	割れ・劣化等の無いこと		○				
5	センサ組立(流量)	5年	流量検知動作が可能なこと 水漏れの無いこと	○					
6	バルブ組立	5年or 10万回販売	絶縁抵抗がDC500Vメガにて100MΩ 以上のこと 異常な音・水漏れの無いこと	○					
7	Oリング	3年	傷つき・割れ・水漏れの無いこと		○				
※	(P 9-4 C)								
8	Oリング	3年	傷つき・割れ・水漏れの無いこと		○				
9	パイプ(ドレン・オーバーフロー)	5年	割れ・劣化・水漏れの無いこと		○				
10	ホース(シリコン)	3年	割れ・劣化・水漏れの無いこと		○				
※									
11	ジョイント(給水・OUT)	5年	割れ・劣化・水漏れの無いこと		○				
12	ジョイント(給水)	5年	割れ・劣化・水漏れの無いこと		○				
13	ジョイント(湯給水・OUT)	5年	割れ・劣化・水漏れの無いこと		○				
14	ドレン(ホース)	3年	割れ・劣化・水漏れの無いこと		○				
※									
15	Oリング	3年	割れ・劣化・水漏れの無いこと		○				
※									
16	ドレンホース(水槽)	3年	割れ・劣化・水漏れの無いこと		○				
17	シリコンチューブ	3年	割れ・劣化・水漏れの無いこと		○				
※	5.5-9.5								
18	チューブ D=12-16 G	3年	割れ・劣化・水漏れの無いこと		○				
※									
19	フロー ワッシャ	3年	割れ・劣化・水漏れの無いこと		○				
※	D K S								
20	フロー ワッシャホルダ	5年	割れ・劣化・水漏れの無いこと		○				

ブロック別メンテナンス部品一覧(給茶機)

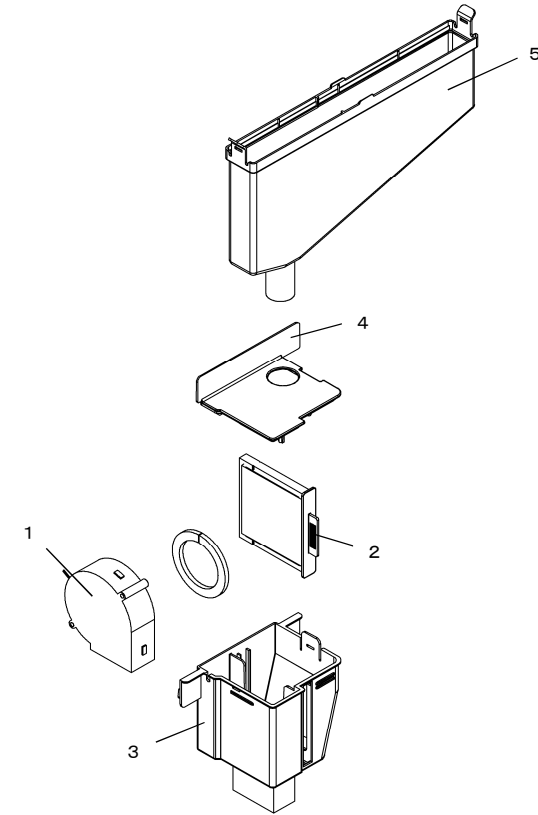
H2 飲料配管組立部



索引	部品名称	交換時期の目安	交換の判断基準(目安)	寿命に至った際の故障モード				交換年月	交換年月
				漏へ電・発煙・シヨート	水漏れ	異物	怪我		
1	PRP チューブ 11-16	3年	割れ・劣化・水漏れの無いこと		○				
2	ジョイント(L)	5年	割れ・劣化・水漏れの無いこと		○				

ブロック別メンテナンス部品一覧(給茶機)

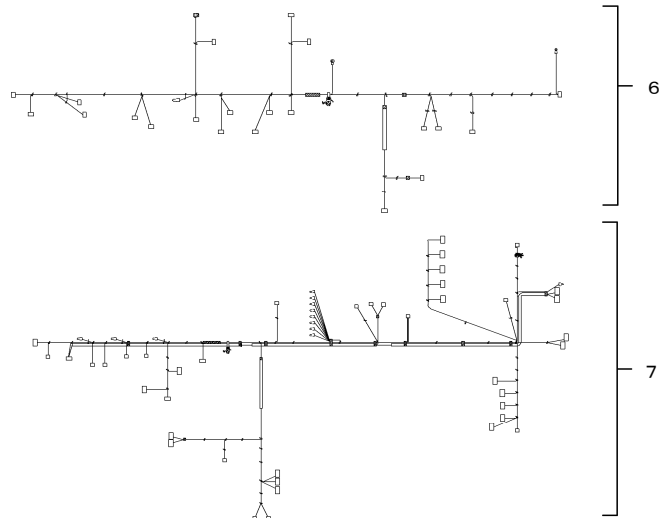
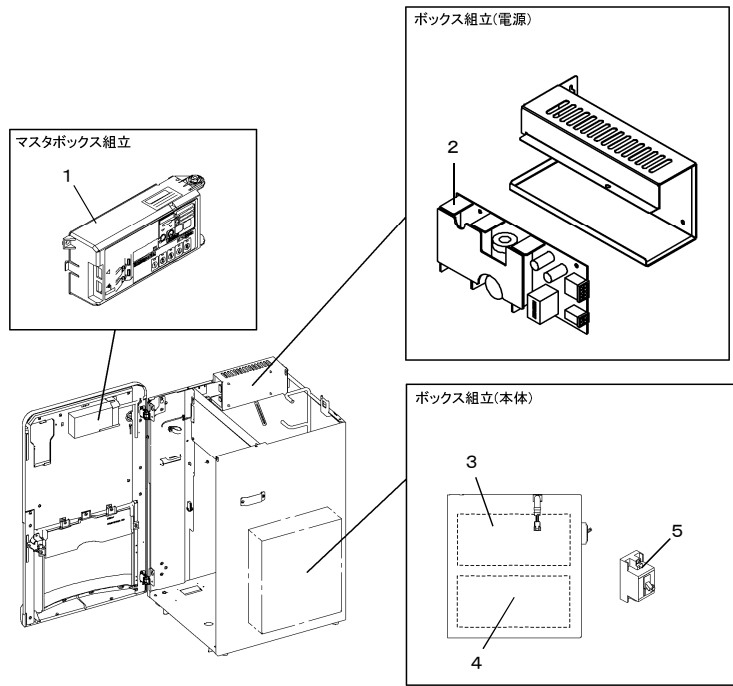
I1 排気ファン組立部



索引	部品名称	交換時期の目安	交換の判断基準(目安)	寿命に至った際の故障モード				交換年月	交換年月
				漏へ電・発煙・シヨート	水漏れ	異物	怪我		
1	ファンモータ組立	5年or 10万回販売	軸受けの抵抗無く惰性回転すること 絶縁抵抗がDC500V \times g-にて15M Ω 以上のこと	○					
2	フィルター組立	5年	割れ・劣化等の無いこと				○		
3	ケース(排気ファン)	5年	割れ・劣化等の無いこと				○		
4	カバー(排気ファン)	5年	割れ・劣化等の無いこと				○		
5	ガイド(排気ダクト)	5年	割れ・劣化等の無いこと		○				

ブロック別メンテナンス部品一覧(給茶機)

K1 電装ボックス組立部



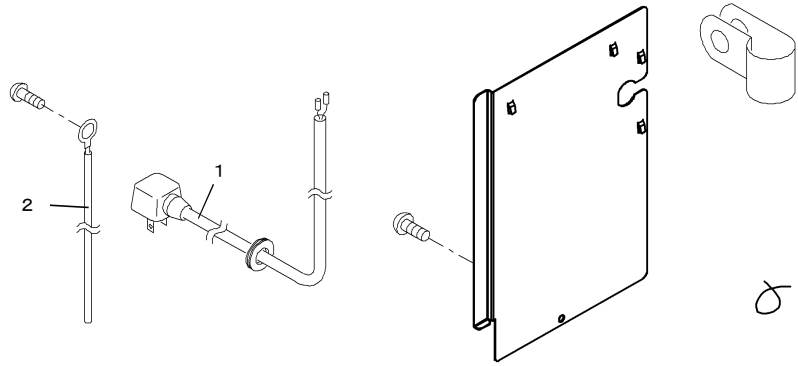
ブロック別メンテナンス部品一覧(給茶機)

K1 電源ボックス組立部(つづき)

索引	部品名称	交換時期の目安	交換の判断基準(目安)	寿命に至った際の故障モード				交換年月	交換年月
				漏電(発煙・シヨート)	水漏れ	異物	怪我		
1	マスタボックス組立	5年	基板の変色・コネクタ部の腐食等異常の無いこと	○					
2	プリント基板組立	5年	基板の変色・コネクタ部の腐食等異常の無いこと	○					
3	プリント基板組立	5年	基板の変色・コネクタ部の腐食等異常の無いこと	○					
4	プリント基板組立	5年	基板の変色・コネクタ部の腐食等異常の無いこと	○					
5	漏電しゃ断器	5年	正常に動作すること 端子部の腐食等異常の無いこと	○					
6	配線(本体DC)	5年	コネクタ部の腐食・リード線の被覆に硬化等の異常の無いこと	○					
7	配線(本体AC)	5年	コネクタ部の腐食・リード線の被覆に硬化等の異常の無いこと	○					

ブロック別メンテナンス部品一覧(給茶機)

M1 電装仕様部



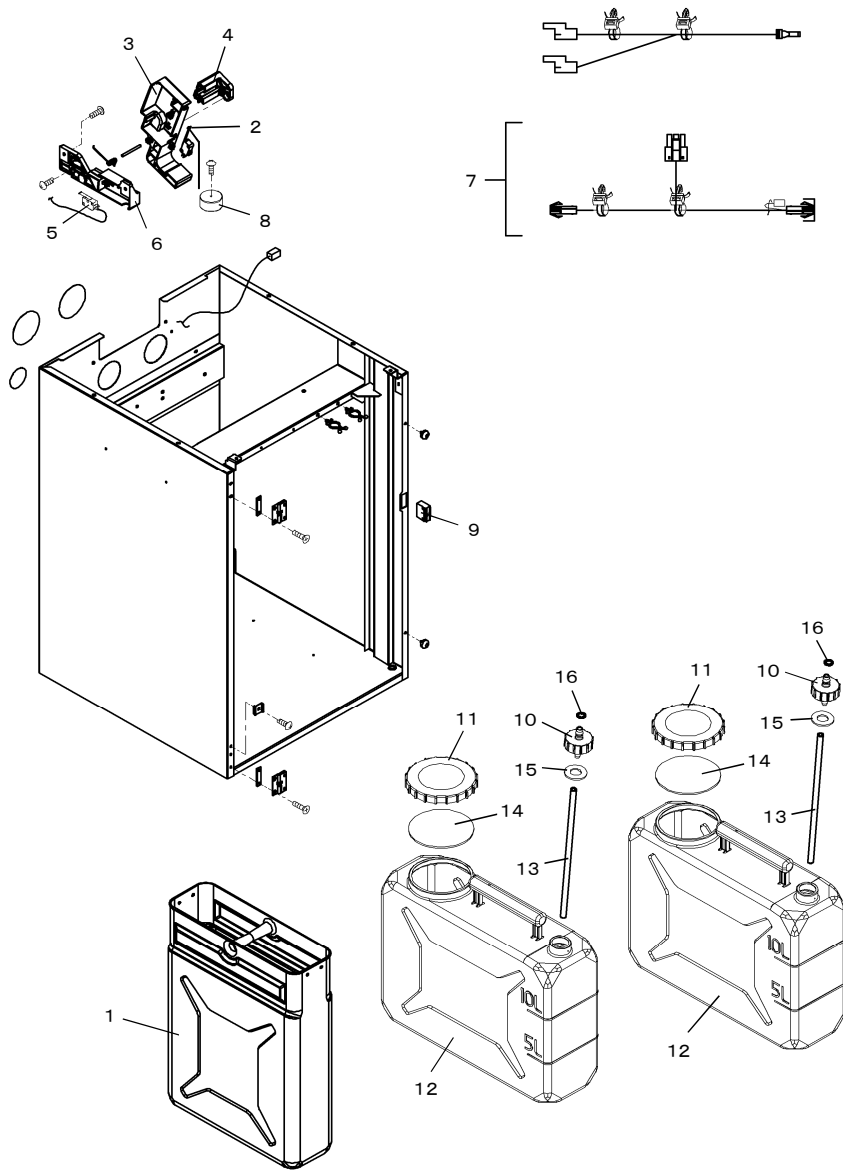
ブロック別メンテナンス部品一覧(給茶機)

M1 電装仕様部(つづき)

索引	部品名称	交換時期の目安	交換の判断基準(目安)	寿命に至った際の故障モード				交換年月	交換年月
				漏電(発煙・ショート)	水漏れ	異物	怪我		
1	電源コード*	5年	プラグ・コネクター部の腐食・リード線の被覆に硬化等の異常の無いこと	○					
2	配線(アース)	5年	コネクター部の腐食・リード線の被覆に硬化等の異常の無いこと	○					

ブロック別メンテナンス部品一覧(置台)

A1 キャビネット部



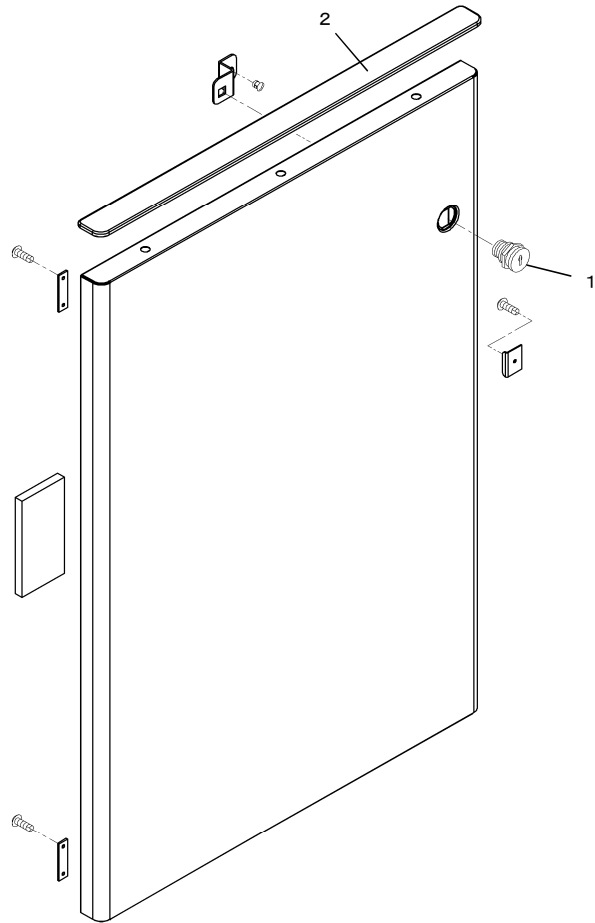
ブロック別メンテナンス部品一覧(置台)

A1 キャビネット部(つづき)

索引	部品名称	交換時期の目安	交換の判断基準(目安)	寿命に至った際の故障モード				交換年月	交換年月
				漏電(発煙・シヨート)	水漏れ	異物	怪我		
1	排水バケツ	5年	割れ・劣化・水漏れの無いこと		○				
2	スイッチ組立(排水満水)	5年or 10万回販売	絶縁抵抗が100MΩ以上のこと		○				
3	ボックス(フロート)	5年	割れ・劣化等の無いこと		○				
4	カバー(フロート)	5年	割れ・劣化等の無いこと		○				
5	マイクロスイッチ	5年or 10万回販売	絶縁抵抗が100MΩ以上のこと		○				
6	取付台(フロート)	5年	割れ・劣化等の無いこと		○				
7	中間配線(置台)	5年	コネクター部の腐食・リード線の被覆に硬化等の異常の無いこと		○				
8	フロート(排水)	5年	割れ・劣化等の無いこと		○				
9	マグネットキャッチ(埋め込み)	5年	扉の開閉を行い、マグネットが吸着すること				○		
10	キャップ	5年	割れ・劣化・水漏れの無いこと		○				
11	キャップ(タンク)	5年	割れ・劣化・水漏れの無いこと		○				
12	カセットタンク	5年	割れ・劣化・水漏れの無いこと		○				
13	ホース(シリコン)	3年	割れ・劣化・水漏れの無いこと		○				
※	パッキン	3年	割れ・劣化・水漏れの無いこと		○				
※	クッション(キャップ)	3年	割れ・劣化・水漏れの無いこと		○				
※	Oリング	3年	割れ・劣化・水漏れの無いこと		○				

ブロック別メンテナンス部品一覧(置台)

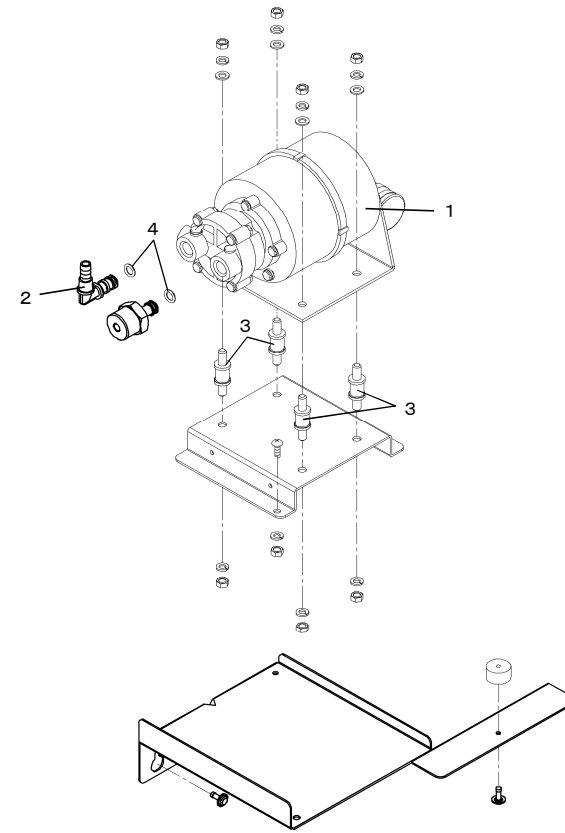
B1 扉組立部



索引	部品名称	交換時期の目安	交換の判断基準(目安)	寿命に至った際の故障モード				交換年月	交換年月
				漏電・発煙・ショート	水漏れ	異物	怪我		
1	鍵(D600)	5年	開閉およびキー脱着がスムーズであること				○		
2	ドア 上	5年	割れ・劣化の無いこと				○		

ブロック別メンテナンス部品一覧(置台)

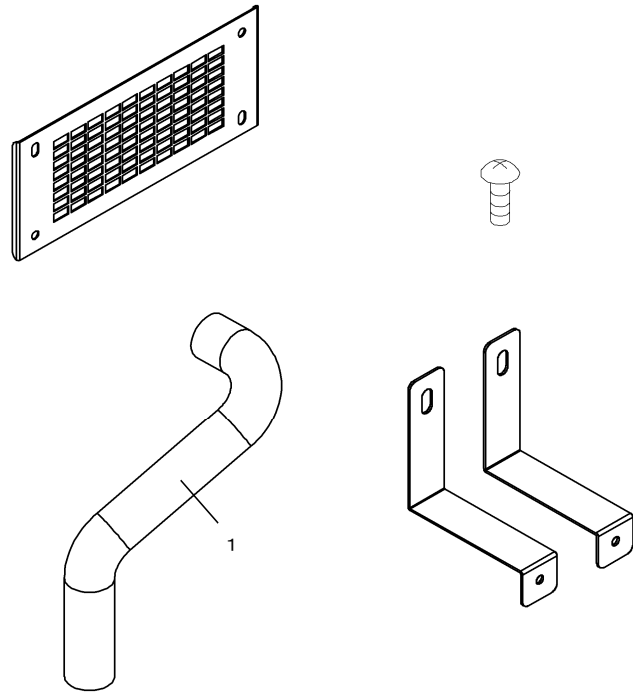
H1 水配管組立部



索引	部品名称	交換時期の目安	交換の判断基準(目安)	寿命に至った際の故障モード				交換年月	交換年月
				漏電・発煙・ショート	水漏れ	異物	怪我		
1	ウォーターポンプ	5年or 10万回販売	異常音無くスムーズに動作可能なこと 水漏れの無いこと カセットタンクからの水を吸い上げること	○					
2	ジョイント	5年	割れ・劣化・水漏れの無いこと		○				
3	防振ゴム	5年	割れ・劣化の無いこと				○		
4	Oリング	3年	割れ・劣化・水漏れの無いこと		○				

ブロック別メンテナンス部品一覧(置台)

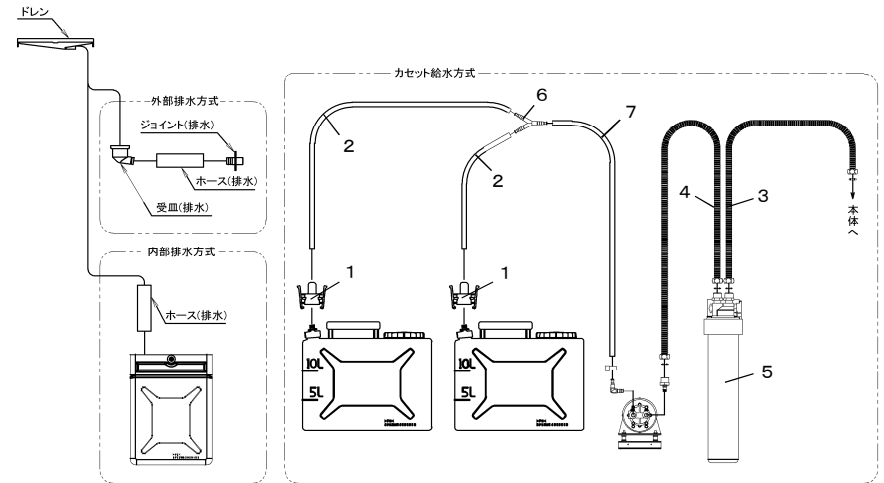
Z1 付属品部



索引	部品名称	交換時期の目安	交換の判断基準(目安)	寿命に至った際の故障モード				交換年月	交換年月
				漏電・シヨート	水漏れ	異物	怪我		
1※	チューブ(ドレン)	3年	割れ・劣化・水漏れの無いこと		○				

ブロック別メンテナンス部品一覧(置台)

Z5 配管部



索引	部品名称	交換時期の目安	交換の判断基準(目安)	寿命に至った際の故障モード				交換年月	交換年月
				漏電・シヨート	水漏れ	異物	怪我		
1	コネクタ	5年	割れ・劣化・水漏れの無いこと 着脱がスムーズであること		○				
2	ホース(φ6×φ10)	3年	割れ・劣化・水漏れの無いこと		○				
3	ホース組立(フレキ)	5年	割れ・劣化・水漏れの無いこと		○				
4	ホース組立(フレキ)	5年	割れ・劣化・水漏れの無いこと		○				
5	フィルタ	1年or 3000ℓ	水フィルタの取扱説明書に沿って 交換してください		○				
6	ジョイント	5年	割れ・劣化・水漏れの無いこと		○				
7	チューブ (ID6.0)	3年	割れ・劣化・水漏れの無いこと		○				



自動給茶機のパイオニア

株式会社 **ヤマミズ**

本社 〒113-0034 東京都文京区湯島3丁目7番5号
長坂第二ビル
TEL 03(3839)1081(代) FAX 03(3839)1086

'18. 12. 01現在